

ISSIMO



ISTRUZIONI PER INSTALLAZIONE, USO E MANUTENZIONE **I**

INSTRUCTIONS FOR INSTALLATION, USE AND MAINTENANCE **GB**

INSTRUCTIONS POUR L'INSTALLATION, L'EMPLOI ET L'ENTRETIEN **F**

HANDBUCH FÜR INSTALLATION, GEBRAUCH UND WARTUNG **D**

INSTRUCCIONES PARA LA INSTALACIÓN, USO Y MANTENIMIENTO **E**

MANUAL DE INSTALAÇÃO INSTRUÇÕES DE USO E MANUTENÇÃO **P**

AANWIJZINGEN VOOR DE INSTALLATIE, HET GEBRUIK EN HET ONDERHOUD **NL**

ΕΓΧΕΙΡΙΔΙΟ ΟΔΗΓΙΩΝ ΤΟΠΟΘΕΤΗΣΗΣ ΚΑΙ ΧΡΗΣΗΣ **GR**

 **OLIMPIA
SPLENDID**
HOME OF COMFORT

PAG.	INDICE	INDEX	SOMMAIRE	INHALTSVERZEICHNIS
6	1 GENERALITA'	1 GENERAL INFORMATION	1 GENERALITES	1 ALLGEMEINES
6	1.1 INFORMAZIONI GENERALI	1.1 GENERAL INFORMATION	1.1 INFORMATIONS GENERALES	1.1 ALLGEMEINE INFORMATIONEN
8	1.2 SIMBOLOGIA	1.2 SYMBOLS	1.2 SYMBOLOGIE	1.2 BILDSYMBOLS
8	1.2.1 Pittogrammi redazionali	1.2.1 Editorial pictograms	1.2.1 Pictogrammes rédactionnels	1.2.1 Bildsymbole
8	1.2.2 Pittogrammi relativi alla sicurezza	1.2.2 Safety pictograms	1.2.2 Pictogrammes concernant la sécurité	1.2.2 Bildsymbole zur Sicherheit
10	1.3 USO PREVISTO	1.3 INTENDED USE	1.3 UTILISATION PRÉVUE	1.3 VORGESEHENER GEBRAUCH
10	1.4 AVVERTENZE	1.4 WARNINGS	1.4 MISES EN GARDE	1.4 WICHTIGE HINWEISE
16	1.5 ACCESSORI A CORREDO	1.5 ACCESSORIES SUPPLIED	1.5 XACCESSOIRES FOURNIS	1.5 GELIEFERTES ZUBEHÖR
18	2 INSTALLAZIONE	2 INSTALLATION	2 INSTALLATION	2 INSTALLATION
18	2.1 IDENTIFICAZIONE DELLE PARTI PRINCIPALI	2.1 IDENTIFICATION OF MAIN COMPONENTS	2.1 IDENTIFICATION DES COMPOSANTS PRINCIPAUX	2.1 BEZEICHNUNG DER WICHTIGSTEN TEILE
18	2.2 AVVERTENZE	2.2 WARNING	2.2 MISE EN GARDE	2.2 WICHTIGER HINWEIS
20	2.3 INSTALLAZIONE MOBILE	2.3 MOBILE INSTALLATION	2.3 INSTALLATION MOBILE	2.3 BEWEGLICHE INSTALLATION
20	2.4 INSTALLAZIONE FISSA	2.4 FIXED INSTALLATION	2.4 INSTALLATION FIXE	2.4 FESTE INSTALLATION
22	2.5 ALLACCIAMENTO ELETTRICO	2.5 CONNECTION TO THE MAINS	2.5 BRANCHEMENT ELECTRIQUE	2.5 ELEKTRISCHER ANSCHLUSS
24	3 USO E MANUTENZIONE	3 USE AND MAINTENANCE	3 UTILISATION ET ENTRETIEN	3 GEBRAUCH UND INSTANDHALTUNG
24	3.1 PANNELLO COMANDI	3.1 CONTROL PANEL	3.1 PANNEAU DE COMMANDE	3.1 BEDIENKONSOLE
26	3.2 LEGENDA DEI SIMBOLI E TASTI DEL TELECOMANDO	3.2 KEY TO THE SYMBOLS AND BUTTONS ON REMOTE CONTROL	3.2 LEGENDE DES SYMBOLES ET DES TOUCHES DE LA TELECOMMANDE	3.2 LEGENDE DER SYMBOLE UND TASTEN DER FERNBEDIENUNG
28	3.3 ACCENSIONE GENERALE E GESTIONE DEL FUNZIONAMENTO	3.3 SWITCHING ON THE APPLIANCE AND FUNCTION MANAGEMENT	3.3 MISE EN MARCHE GÉNÉRALE ET GESTION DU FONCTIONNEMENT	3.3 EINSCHALTEN UND BETRIEBSSTEUERUNG
30	3.4 INSERIMENTO/RIMOZIONE BATTERIE	3.4 INSTALLING THE BATTERIES	3.4 INTRODUCTION/ ENLEVEMENT DES BATTERIE	3.4 EINSETZEN/ENTFERNEN DER BATTERIEN
30	3.5 ACCENSIONE/SPEGNIMENTO DELL'APPARECCHIO	3.5 SWITCHING THE APPLIANCE ON/OFF	3.5 ALLUMAGE/EXTINCTION DE L'APPAREIL	3.5 EINSCHALTEN/AUSSCHALTEN DES GERÄTES
32	3.6 MODALITÀ VENTILAZIONE	3.6 VENTILATION MODE	3.6 MODE VENTILATION	3.6 BETRIEBSART BELÜFTUNG
32	3.7 FUNZIONAMENTO IN RAFFREDDAMENTO	3.7 COOLING FUNCTION	3.7 FONCTIONNEMENT EN MODE REFROIDISSEMENT	3.7 KÜHLFUNKTION
34	3.8 FUNZIONAMENTO IN SOLA DEUMIDIFICAZIONE	3.8 DEHUMIDIFICATION ONLY FUNCTION	3.8 FONCTIONNEMENT EN MODE DÉSHUMIDIFICATION UNIQUEMENT	3.8 NUR ENTFEUCHTUNGSFUNKTION
34	3.9 FUNZIONAMENTO NOTTURNO	3.9 NIGHT FUNCTION	3.9 FONCTIONNEMENT NOCTURNE	3.9 NACHTBETRIEB
36	3.10 FUNZIONAMENTO AUTOMATICO	3.10 AUTOMATIC FUNCTIONING	3.10 FONCTIONNEMENT AUTOMATIQUE	3.10 AUTOMATIKBETRIEB
36	3.11 FUNZIONAMENTO TURBO	3.11 TURBO FUNCTIONING	3.11 FONCTIONNEMENT TURBO	3.11 TURBOBETRIEB
36	3.12 FUNZIONAMENTO CON TIMER	3.12 FUNCTIONING WITH TIMER	3.12 FONCTIONNEMENT AVEC TEMPORISATEUR	3.12 BETRIEB MIT TIMER
36	3.12.1 SETTAGGIO TIMER DI ACCENSIONE	3.12.1 SETTING SWITCH-ON TIMER	3.12.1 REGLAGE DU TEMPORISATEUR D'ALLUMAGE	3.12.1 SETUP TIMER FÜR EINSCHALTUNG
38	3.12.2 SETTAGGIO TIMER DI SPEGNIMENTO	3.12.2 SETTING SWITCH-OFF TIMER	3.12.2 REGLAGE DU TEMPORISATEUR D'EXTINCTION	3.12.2 SETUP TIMER FÜR AUSSCHALTUNG
38	3.13 RESETTAGGIO DI TUTTE LE FUNZIONI DEL TELECOMANDO	3.13 RESETTING ALL THE REMOTE CONTROL FUNCTIONS	3.13 REMISE A ZERO DE TOUTES LES FONCTIONS DE LA TELECOMMANDE	3.13 RESET ALLER FUNKTIONEN VON FERNBEDIENUNG
40	3.14 SELEZIONE UNITÀ DI MISURA DELLA TEMPERATURA (se previsto)	3.14 TEMPERATURE MEASUREMENT UNIT SELECTION (if present)	3.14 SELECTION DE L'UNITE DE MESURE DE LA TEMPERATURE (si présente)	3.14 WAHL DER MASSEINHEIT FÜR DIE TEMPERATUR (falls vorhanden)
40	3.15 AUTORESTART	3.15 AUTORESTART	3.15 REDEMARRAGE AUTOMATIQUE	3.15 AUTORESTART

ÍNDICE

1	GENERALIDADES
1.1	INFORMACIONES GENERALES
1.2	SIMBOLOGÍA
1.2.1	Pictogramas informativos
1.2.2	Pictogramas relativos a la seguridad
1.3	USO PREVISTO
1.4	ADVERTENCIAS
1.5	ACCESORIOS EN DOTACIÓN
2	INSTALACIÓN
2.1	IDENTIFICACIÓN DE LAS PARTES PRINCIPALES
2.2	ADVERTENCIAS
2.3	INSTALACIÓN MÓVIL
2.4	INSTALACIÓN FIJA
2.5	CONEXION ELÉCTRICA
3	USO Y MANTENIMIENTO
3.1	PANEL DE MANDOS
3.2	LEYENDA DE LOS SÍMBOLOS Y BOTONES DEL CONTROL REMOTO
3.3	ENCENDIDO GENERAL Y CONDUCCION DEL FUNCIONAMIENTO
3.4	COLOCACIÓN / EXTRACCIÓN DE LAS BATERÍAS
3.5	ENCENDIDO/APAGADO DEL APARATO
3.6	MODO VENTILACIÓN
3.7	FUNCIONAMIENTO CON EL MODO ENFRIAMIENTO
3.8	FUNCIONAMIENTO SOLO CON EL MODO DESHUMIDIFICACION
3.9	FUNCIONAMIENTO NOCTURNO
3.10	FUNCIONAMIENTO AUTOMÁTICO
3.11	FUNCIONAMIENTO TURBO
3.12	FUNCIONAMIENTO CON TEMPORIZADOR
3.12.1	AJUSTE TEMPORIZADOR DE ENCENDIDO
3.12.2	AJUSTE TEMPORIZADOR DE APAGADO
3.13	REAJUSTE DE TODAS LAS FUNCIONES DEL CONTROL REMOTO
3.14	SELECCIÓN UNIDAD DE MEDIDA DE LA TEMPERATURA (si está presente)
3.15	REENCENDIDO AUTOMÁTICO

ÍNDICE

1	GENERALIDADES
1.1	INFORMAÇÕES GERAIS
1.2	SIMBOLOGIA
1.2.1	Pictogramas redaccionais
1.2.2	Pictogramas relativos à segurança
1.3	USO PREVISTO
1.4	ADVERTÊNCIAS
1.5	ACCESÓRIOS FORNECIDOS
2	INSTALAÇÃO
2.1	IDENTIFICAÇÃO DAS PARTES PRINCIPAIS
2.2	ADVERTÊNCIAS
2.3	INSTALAÇÃO AMOVÍVEL
2.4	INSTALAÇÃO FIXA
2.5	LIGAÇÃO ELÉCTRICA
3	USO E MANUTENÇÃO
3.1	PAINEL DE COMANDOS
3.2	LEGENDA DOS SÍMBOLOS E DOS BOTÕES DO TELECOMANDO
3.3	ACENDIMENTO GERAL E GESTÃO DO FUNCIONAMENTO
3.4	INSERÇÃO/REMOÇÃO DAS BATERIAS
3.5	LIGAR/DESLIGAR O APARELHO
3.6	MODALIDADE DE VENTILAÇÃO
3.7	FUNCIONAMENTO NA MODALIDADE ARREFECIMENTO
3.8	FUNCIONAMENTO APENAS NA MODALIDADE DESUMIDIFICAÇÃO
3.9	FUNCIONAMENTO NOCTURNO
3.10	FUNCIONAMENTO AUTOMÁTICO
3.11	FUNCIONAMENTO TURBO
3.12	FUNCIONAMENTO COM TEMPORIZADOR
3.12.1	PROGRAMAÇÃO DO TEMPORIZADOR DE LIGAÇÃO
3.12.2	PROGRAMAÇÃO DO TEMPORIZADOR DE DESLIGAÇÃO
3.13	REPROGRAMAÇÃO DE TODAS AS FUNÇÕES DO TELECOMANDO
3.14	SELECÇÃO DA UNIDADE DE MEDIDA DA TEMPERATURA (se presente)
3.15	RECOMEÇO AUTOMÁTICO

INHOUDSOPGAVE

1	ALGEMEEN
1.1	ALGEMENE INFORMATIE
1.2	GEBRUIKTE SYMBOLEN
1.2.1	Redactionele pictogrammen
1.2.2	Pictogrammen met betrekking tot de veiligheid
1.3	VOORZIEN GEBRUIK
1.4	BELANGRIJKE AANWIJZINGEN
1.5	STANDAARDACCESSOIRES
2	INSTALLATIE
2.1	IDENTIFICATIE VAN DE VOORNAAMSTE ONDERDELEN
2.2	BELANGRIJKE AANWIJZINGEN
2.3	MOBIELE INSTALLATIE
2.4	VASTE INSTALLATIE
2.5	E L E K T R I S C H AANSLUITING
3	G E B R U I K E N O N D E R H O U D
3.1	BEDIENINGSPANEEL
3.2	LEGENDA VAN DE SYMBOLEN EN DE TOETSEN VAN DE AFSTANDSBEDIENING
3.3	ALGEMENE INSCHAKELING EN BEDIENING VAN DE WERKING
3.4	I N V O E G I N G / VERWIJDERING VAN DE BATTERIJEN
3.5	INSCHAKELING/ UITSCHAKELING VAN HET APPARAAT
3.6	VENTILATIEWERKWIJZE
3.7	WERKING OP DE KOELSTAND
3.8	WERKING OP DE STAND MET UITSLUITEND ONTVOCHTIGING
3.9	NACHTWERKING
3.10	AUTOMATISCHE WERKING
3.11	WERKING TURBO
3.12	WERKING MET TIMER
3.12.1	INSTELLING TIMER VOOR INSCHAKELING
3.12.2	INSTELLING TIMER VOOR UITSCHAKELING
3.13	RESETTEN VAN ALLE FUNCTIES VAN DE AFSTANDSBEDIENING
3.14	SELECTIE MEETEENHEID VAN DE TEMPERATUUR (indien aanwezig)
3.15	AUTORESTART

ΠΕΡΙΕΧΟΜΕΝΑ

1	ΓΕΝΙΚΑ	7
1.1	ΓΕΝΙΚΕΣ ΠΛΗΡΟΦΟΡΙΕΣ	7
1.2	ΣΥΜΒΟΛΙΣΜΟΙ	9
1.2.1	Σχεδιαγράμματα σύνταξης	9
1.2.2	Σχεδιαγράμματα σχετικά με την ασφάλεια	9
1.3	ΠΡΟΒΛΕΠΟΜΕΝΗ ΧΡΗΣΗ	11
1.4	ΠΡΟΕΙΔΟΠΟΙΗΣΕΙΣ	11
1.5	ΑΞΕΣΟΥΑΡ ΠΟΥ ΣΥΝΟΔΕΥΟΥΝ ΤΗ ΣΥΣΚΕΥΗ	17
2	ΕΓΚΑΤΑΣΤΑΣΗ	19
2.1	ΤΑΥΤΟΠΟΙΗΣΗ ΤΩΝ ΚΥΡΙΩΣ ΕΞΑΡΤΗΜΑΤΩΝ	19
2.2	ΠΡΟΕΙΔΟΠΟΙΗΣΕΙΣ	19
2.3	ΚΙΝΗΤΗ ΕΓΚΑΤΑΣΤΑΣΗ	21
2.4	ΜΟΝΙΜΗ ΕΓΚΑΤΑΣΤΑΣΗ	21
2.5	ΗΛΕΚΤΡΙΚΗ ΣΥΝΔΕΣΗ	23
3	ΧΡΗΣΗ ΚΑΙ ΣΥΝΤΗΡΗΣΗ	25
3.1	ΠΙΝΑΚΑ ΕΛΕΓΧΟΥ	25
3.2	ΥΠΟΜΝΗΜΑ ΤΩΝ ΣΥΜΒΟΛΩΝ ΚΑΙ ΚΟΥΜΠΙΩΝ ΤΟΥ ΤΗΛΕΧΕΙΡΙΣΤΗΡΙΟΥ	27
3.3	ΓΕΝΙΚΗ ΕΝΕΡΓΟΠΟΙΗΣΗ ΚΑΙ ΔΙΑΧΕΙΡΙΣΗ ΛΕΙΤΟΥΡΓΙΑΣ	29
3.4	ΤΟΠΟΘΕΤΗΣΗ/ΑΦΑΙΡΕΣΗ ΤΩΝ ΜΠΑΤΑΡΙΩΝ	31
3.5	ΑΝΑΜΜΑ/ΣΒΗΣΙΜΟ ΤΗΣ ΣΥΣΚΕΥΗΣ	31
3.6	ΛΕΙΤΟΥΡΓΙΑ ΑΝΕΜΙΣΤΗΡΑ	33
3.7	ΛΕΙΤΟΥΡΓΙΑ ΣΕ ΨΥΞΗ	33
3.8	ΛΕΙΤΟΥΡΓΙΑ ΜΟΝΟ ΜΕ ΑΦΥΓΡΑΝΣΗ	35
3.9	ΝΥΧΤΕΡΙΝΗ ΛΕΙΤΟΥΡΓΙΑ	35
3.10	ΑΥΤΟΜΑΤΗ ΛΕΙΤΟΥΡΓΙΑ	37
3.11	ΛΕΙΤΟΥΡΓΙΑ TURBO	37
3.12	ΛΕΙΤΟΥΡΓΙΑ ΜΕ TIMER	37
3.12.1	ΡΥΘΜΙΣΗ TIMER ΑΝΑΜΜΑΤΟΣ ΑΠΟ	37
3.12.2	ΡΥΘΜΙΣΗ TIMER ΣΒΗΣΙΜΑΤΟΣ ΑΠΟ	39
3.13	RESET ΟΛΩΝ ΤΩΝ ΛΕΙΤΟΥΡΓΙΩΝ ΤΟΥ ΤΗΛΕΧΕΙΡΙΣΤΗΡΙΟΥ	39
3.14	ΕΠΙΛΟΓΗ ΜΟΝΑΔΑΣ ΜΕΤΡΗΣΗΣ ΤΗΣ ΘΕΡΜΟΚΡΑΣΙΑΣ (εάν υπάρχει)	41
3.15	AUTORESTART	41

40	3.16	CONTROLLO DELLA DIREZIONE DEL FLUSSO D'ARIA	3.16	CONTROLLING THE AIR FLOW DIRECTION	3.16	CONTRÔLE DE LA DIRECTION DU DÉBIT D'AIR	3.16	DIE AUSRICHTUNG DER LUFTSTRÖMUNG
42	3.17	GESTIONE DELL'APPARECCHIO IN CASO DI NON DISPONIBILITÀ DEL TELECOMANDO	3.17	HOW TO MANAGE THE APPLIANCE WITHOUT THE REMOTE CONTROL	3.17	GESTION DE L'APPAREIL EN CAS DE TÉLÉCOMMANDE NON DISPONIBLE	3.17	DIE STEUERUNG DES GERÄTES OHNE FERNBEDIENUNG
42	3.18	MOVIMENTAZIONE DEL CLIMATIZZATORE	3.18	HANDLING	3.18	MANUTENTION DU CLIMATISEUR	3.18	DIE HANDHABUNG DES KLIMAGERÄTES
44	3.19	TRASPORTO DEL CLIMATIZZATORE	3.19	HOW TO TRANSPORT THE CONDITIONER	3.19	TRANSPORT DU CLIMATISEUR	3.19	TRANSPORT DER KLIMAAANLAGE
44	3.20	MANUTENZIONE PERIODICA	3.20	ROUTINE MAINTENANCE	3.20	ENTRETIEN PERIODIQUE	3.20	REGELMÄSSIGE WARTUNG
44	3.21	RIPORRE IL CLIMATIZZATORE A FINE STAGIONE	3.21	STOWING THE CONDITIONER AT THE END OF THE SEASON	3.21	RANGER LE CLIMATISEUR EN FIN DE SAISON	3.21	AUFBEWAHRUNG DER KLIMAAANLAGE FÜR LÄNGEREN STILLSTAND
46	3.22	MANUTENZIONE DEI FILTRI DELL'ARIA	3.22	AIR FILTER MAINTENANCE	3.22	ENTRETIEN DES FILTRES A AIR	3.22	WARTUNG DER LUFTFILTER
48	3.23	PULIZIA DEL CLIMATIZZATORE	3.23	HOW TO CLEAN THE AIR CONDITIONER	3.23	NETTOYAGE DU CLIMATISEUR	3.23	REINIGUNG DER KLIMAAANLAGE

SCHEMA ELETTRICO**ELECTRICAL SYSTEM DIAGRAM****SCHÉMA ÉLECTRIQUE****ELEKTROSCHALTPLAN****DATI TECNICI****SPECIFICATIONS****DONNEES TECHNIQUES****TECHNISCHEN DATEN****INDIVIDUAZIONE ANOMALIE DI FUNZIONAMENTO****TROUBLE SHOOTING****ANOMALIES POSSIBLES****KLEINE STÖRUNGEN SELBST BEHEBEN**

- 3.16 CONTROL DE LA DIRECCION DEL FLUJO DE AIRE
- 3.17 CONDUCCION DEL EQUIPO EN EL CASO DE NO DISPONER DEL TELEMANDO
- 3.18 DESPLAZAMIENTO DEL ACONDICIONADOR
- 3.19 TRANSPORTE DEL CLIMATIZADOR
- 3.20 MANTENIMIENTO PERIÓDICO
- 3.21 COMO GUARDAR EL CLIMATIZADOR AL FINAL DE LA TEMPORADA
- 3.22 MANTENIMIENTO DE LOS FILTROS DE AIRE
- 3.23 LIMPIEZA DEL CLIMATIZADOR

DIAGRAMA ELÉCTRICO**DATOS TECNICOS****DETECCION DE ANOMALIAS DE FUNCIONAMIENTO**

- 3.16 CONTROLO DA DIRECÇÃO DO FLUXO DE AR
- 3.17 GESTÃO DO APARELHO EM CASO DE INDISPONIBILIDADE DO CONTROLO REMOTO
- 3.18 MOVIMENTAÇÃO DO CLIMATIZADOR
- 3.19 TRANSPORTE DO CLIMATIZADOR
- 3.20 MANUTENÇÃO PERIÓDICA
- 3.21 ARRUMAR O CLIMATIZADOR NO FINAL DA ESTAÇÃO
- 3.22 MANUTENÇÃO DOS FILTROS DE AR
- 3.23 LIMPEZA DO CLIMATIZADOR

ESQUEMA ELÉCTRICO**DADOS TÉCNICOS****DETECÇÃO DE ANOMALIAS DE FUNCIONAMENTO**

- 3.16 ACONDIREGELING VAN DE LUCHTSTROOMRICHTING
- 3.17 BEDIENING VAN HET APPARAAT ZONDER DE AFSTANDS-BEDIENING
- 3.18 VERPLAATSEN VAN DE AIRCONDITIONER
- 3.19 TRANSPORT VAN DE AIRCONDITIONER
- 3.20 PERIODIEK ONDERHOUD
- 3.21 DE AIRCONDITIONER AAN HET EINDE VAN HET SEIZOEN OPBERGEN
- 3.22 ONDERHOUD VAN DE LUCHTFILTERS
- 3.23 REINIGING VAN DE AIRCONDITIONER

ELEKTRISCH SCHEMA**TECHNISCHE GEGEVENS****ZELF KLEINE STORINGEN VERHELPE**

- 3.16 ΕΛΕΓΧΟΣ ΤΗΣ ΚΑΤΕΥΘΥΝΣΗΣ ΤΗΣ ΡΟΗΣ ΤΟΥ ΑΕΡΑ
- 3.17 ΔΙΑΧΕΙΡΙΣΗ ΤΗΣ ΣΥΣΚΕΥΗΣ ΣΕ ΠΕΡΙΠΤΩΣΗ ΜΗ ΔΙΑΘΕΣΙΜΟΤΗΤΑΣ ΤΟΥ ΤΗΛΕΧΕΙΡΙΣΤΗΡΙΟΥ
- 3.18 ΜΕΤΑΚΙΝΗΣΗ ΤΟΥ ΚΛΙΜΑΤΙΣΤΙΚΟΥ
- 3.19 ΜΕΤΑΦΟΡΑ ΤΟΥ ΚΛΙΜΑΤΙΣΤΙΚΟΥ
- 3.20 ΠΕΡΙΟΔΙΚΗ ΣΥΝΤΗΡΗΣΗ
- 3.21 ΑΔΡΑΝΟΠΟΙΗΣΗ ΤΟΥ ΚΛΙΜΑΤΙΣΤΙΚΟΥ
- 3.22 ΣΥΝΤΗΡΗΣΗ ΤΩΝ ΦΙΛΤΡΩΝ ΤΟΥ ΑΕΡΑ
- 3.23 ΚΑΘΑΡΙΣΜΟΣ ΤΟΥ ΚΛΙΜΑΤΙΣΤΙΚΟΥ

ΗΛΕΚΤΡΟΛΟΓΙΚΟ ΣΧΕΔΙΟ**ΤΕΧΝΙΚΑ ΧΑΡΑΚΤΗΡΙΣΤΙΚΑ****ΕΝΤΟΠΙΣΜΟΣ ΑΝΩΜΑΛΙΩΝ ΛΕΙΤΟΥΡΓΙΑ**

I GENERALITÀ

1.1 INFORMAZIONI GENERALI

Desideriamo innanzitutto ringraziarVi per aver deciso di accordare la vostra preferenza ad un apparecchio di nostra produzione.

Documento riservato ai termini di legge con divieto di riproduzione o di trasmissione a terzi senza esplicita autorizzazione della ditta costruttrice.

Le macchine possono subire aggiornamenti e quindi presentare particolari diversi da quelli raffigurati, senza per questo costituire pregiudizio per i testi contenuti in questo manuale.

Leggere attentamente il presente manuale prima di procedere con qualsiasi operazione (installazione, manutenzione, uso) ed attenersi scrupolosamente a quanto descritto nei singoli capitoli.

Conservare con cura questo libretto per ogni ulteriore consultazione.

Dopo aver tolto l'imballaggio assicurarsi dell'integrità dell'apparecchio; gli elementi dell'imballaggio non devono essere lasciati alla portata dei bambini in quanto potenziali fonti di pericolo.

LA DITTA COSTRUTTRICE NON SI ASSUME RESPONSABILITÀ PER DANNI A PERSONE O COSE DERIVANTI DALLA MANCATA OSSERVANZA DELLE NORME CONTENUTE NEL PRESENTE LIBRETTO.

La ditta costruttrice si riserva il diritto di apportare modifiche in qualsiasi momento ai propri modelli, fermo restando le caratteristiche essenziali descritte nel presente manuale.

Durante il montaggio, e ad ogni operazione di manutenzione, è necessario osservare le precauzioni citate nel presente manuale, e sulle etichette apposte all'interno degli apparecchi, nonché adottare ogni precauzione suggerita dal comune buonsenso e dalle Normative di Sicurezza vigenti nel luogo d'installazione.

GB GENERAL INFORMATION

GENERAL INFORMATION

We wish to thank you, first of all, for purchasing an air-conditioner produced by our company.

This document is restricted in use to the terms of the law and may not be copied or transferred to third parties without the express authorization of the manufacturer.

Our machines are subject to change and some parts may appear different from the ones shown here, without this affecting the text of the manual in any way.

Read this manual carefully before performing any operation (installation, maintenance, use) and follow the instructions contained in each chapter.

Keep the manual carefully for future reference.

After removing the packaging, check that the appliance is in perfect condition.

The packaging materials must not be left within reach of children as they can be dangerous.

THE MANUFACTURER IS NOT RESPONSIBLE FOR DAMAGES TO PERSONS OR PROPERTY CAUSED BY FAILURE TO FOLLOW THE INSTRUCTIONS IN THIS MANUAL.

The manufacturer reserves the right to make any changes it deems advisable to its models, although the essential features described in this manual remain the same.

During installation and maintenance, respect the precautions indicated in the manual, and on the labels applied inside the units, as well as all the precautions suggested by good sense and by the safety regulations in effect in your country.

F GENERALITES

INFORMATIONS GENERALES

Nous désirons avant tout vous remercier pour avoir accordé la préférence à un climatiseur de notre production.

Document réservé aux termes de la loi avec interdiction de reproduction ou de transmission à tiers sans l'autorisation expresse de le fabricant.

Les machines peuvent subir des mises à jour et par conséquent présenter des éléments différents de ceux qui sont représentés, sans que cela constitue pour autant un préjudice pour les textes contenus dans ce manuel.

Lire attentivement le présent manuel avant de procéder à toute opération (installation, entretien, utilisation) et suivre scrupuleusement ce qui est décrit dans chacun des chapitres.

Conservé soigneusement le présent livret pour toute consultation ultérieure. Après avoir retiré l'emballage, s'assurer que l'appareil est en parfait état. Les éléments de l'emballage ne doivent pas être laissés à portée des enfants pour qui ils représentent des sources potentielles de danger.

LE FABRICANT DECLINE TOUTE RESPONSABILITE EN CAS DE DOMMAGES AUX PERSONNES OU AUX BIENS DERIVANT DU NON-RESPECT DES NORMES CONTENUES DANS LE PRESENT LIVRET.

Le fabricant se réserve le droit d'apporter à tout moment des modifications à ces modèles, tout en conservant les caractéristiques essentielles décrites dans le présent manuel.

Lors du montage, et à chaque opération d'entretien, il faut observer les précautions citées dans le présent manuel et sur les étiquettes mises à l'intérieur des appareils, ainsi qu'adopter toute les précautions suggérées par le bon sens commun et par les Normes de Sécurité en vigueur sur le lieu de l'installation.

D ALLGEMEINES

ALLGEMEINE INFORMATIONEN

Zunächst möchten wir Ihnen danken, dass Sie sich für eine Klimaanlage aus unserer Produktion entschieden haben.

Laut Gesetz ist dies ein vertrauliches Dokument, daher gilt das Verbot der Vervielfältigung oder Übermittlung an Dritte ohne ausdrückliche Genehmigung die Herstellerfirma.

An den Geräten können technische Neuerungen vorgenommen werden, d.h. Einzelteile können u.U. anders aussehen als auf den Abbildungen, was jedoch die Gültigkeit der Anweisungen in diesem Benutzerhandbuch in keiner Weise beeinträchtigt.

Bevor Sie mit einer Tätigkeit beginnen (Installation, Instandhaltung, Gebrauch), lesen Sie aufmerksam das vorliegende Benutzerhandbuch und halten Sie sich strengstens an die in den einzelnen Kapiteln dargelegten Anweisungen.

Bewahren Sie das Handbuch sorgfältig auf, damit Sie es bei Bedarf stets zur Hand haben. Überprüfen Sie das Gerät nach dem Auspacken auf einwandfreien Zustand.

Die Verpackungsrückstände nie in Reichweite von Kindern lassen, da sie für diese eine Gefahrenquelle darstellen.

DIE HERSTELLERFIRMA ÜBERNIMMT KEINERLEI VERANTWORTUNG FÜR SCHÄDEN AN PERSONEN ODER SACHEN, DIE DURCH NICHTBEACHTUNG DER IM VORLIEGENDEN BENUTZERHANDBUCH ENTHALTENEN SICHERHEITSVORSCHRIFTEN ENTSTEHEN.

Die Herstellerfirma behält sich das Recht vor, an ihren Modellen jederzeit Veränderungen vorzunehmen, wobei die wesentlichen im vorliegenden Benutzerhandbuch beschriebenen Geräteeigenschaften unverändert bleiben.

Während der Montage und bei sämtlichen Instandhaltungstätigkeiten müssen die Vorsichtsmaßnahmen eingehalten werden, die in diesem Benutzerhandbuch und auf den Schildern im Innern der Geräte angeführt sind; außerdem müssen sämtliche Vorsichtsmaßnahmen ergriffen werden, die der gesunde Menschenverstand gebietet und die durch die am Installationsort geltenden Sicherheitsbestimmungen vorgeschrieben sind.

INFORMACIONES GENERALES

Antes que nada deseamos agradecerles por haber elegido un acondicionador de nuestra producción.

Documento reservado según la ley con prohibición de reproducción o transmisión a terceros sin la expresa autorización de la empresa constructora.

Las máquinas pueden ser actualizadas y por lo tanto presentar detalles distintos respecto a aquellos representados, sin constituir por ello, perjuicio para los textos contenidos en el presente manual.

Leer atentamente el presente manual antes de realizar cualquier tipo de operación (instalación, mantenimiento, uso) y abstenerse escrupulosamente a todo lo que se encuentra descrito en cada uno de los capítulos.

Conserve con cuidado este manual para consultas posteriores.

Una vez quitado el embalaje, verifiquen que el aparato esté íntegro, los elementos del embalaje no deben dejarse al alcance de los niños ya que son potenciales fuentes de peligro.

LA EMPRESA CONSTRUCTORA NO ASUME NINGUNA RESPONSABILIDAD POR DAÑOS EN PERSONAS O COSAS QUE DERIVEN DE LA FALTA DE OBSERVACIÓN DE LAS NORMAS CONTENIDAS EN EL PRESENTE MANUAL.

La empresa constructora se reserva el derecho de aportar modificaciones en cualquier momento en los propios modelos, manteniendo, sin embargo, las características esenciales descritas en el presente manual.

Durante el montaje, y en cada operación de mantenimiento, es necesario observar las precauciones citadas en el presente manual, y en las etiquetas colocadas en el interior de los equipos, así como adoptar todo tipo de precaución sugerida por el sentido común y por las Normativas de Seguridad vigentes en el lugar de instalación.

INFORMAÇÕES GERAIS

Desejamos, antes de tudo, agradecer-lhe de ter conciliado a sua preferência com um climatizador da nossa produção.

Documento reservado nos termos da Lei que proíbe a reprodução ou a transmissão a terceiros sem explícita autorização da firma construtora.

As máquinas poderão sofrer atualizações e apresentar pormenores diferentes daqueles ilustrados, mas que não prejudicam o conteúdo dos textos presentes neste manual.

Leer atentamente o presente manual antes de efectuar qualquer operação (instalação, manutenção, uso) e respeitar escrupulosamente quanto descrito nos vários capítulos.

Conserve com cuidado este manual para quaisquer posteriores consultas.

Depois de ter relirado a embalagem controle a integridade do aparelho; os elementos da embalagem não devem ser deixados ao alcance das crianças, pois, são potenciais fontes de perigo.

A FIRMA CONSTRUTORA NÃO SE ASSUME A RESPONSABILIDADE POR DANOS A PESSOAS OU A COISAS PROVOCADOS PELA INOBSERVÂNCIA DAS NORMAS CONTIDAS NO PRESENTE LIVRETE.

A firma construtora reservase o direito de efectuar alterações aos próprios modelos em qualquer momento, mantendo inalteradas as características essenciais descritas no presente manual.

Durante a montagem, e em cada operação de manutenção, é necessário respeitar as precauções citadas no presente manual, e nas etiquetas que se encontram no interior dos aparelhos, assim como adoptar todas as precauções sugeridas pelo bom-senso comum e pelas Normativas de Segurança em vigor no local de instalação.

ALGEMENE INFORMATIE

Wij wensen u ten eerste van harte te bedanken voor uw keuze voor een door ons gefabriceerde airconditioner.

Dit document is vertrouwelijk in overeenstemming met de wettelijke voorschriften met verbod tot verveelvoudigen of overdracht aan derden zonder uitdrukkelijke toestemming van de onderneming fabrikant.

De machines kunnen worden aangepast en kunnen daarom in bepaalde details verschillen vertonen ten opzichte van de afbeeldingen, hetgeen niet van invloed zal zijn op de in deze handleiding opgenomen teksten.

Lees, voordat u met de werkzaamheden begint (installatie, onderhoud, gebruik), deze handleiding aandachtig door en volg de aanwijzingen in ieder hoofdstuk zorgvuldig op.

Bewaar de handleiding goed zodat u hem altijd bij de hand heeft en indien nodig kunt raadplegen.

Controleer nadat u het apparaat uit de verpakking gehaald heeft of het apparaat intact is; het verpakkingsmateriaal mag niet binnen het bereik van kinderen gehouden worden omdat dit een bron van gevaar kan zijn.

DE FABRIKANT KAN NIET AANSPRAKELIJK WORDEN GESTELD VOOR LETSEL AAN PERSONEN OF SCHADE AAN ZAKEN ALS GEVOLG VAN HET NIET IN ACHT NEMEN VAN DE NORMEN IN DEZE HANDLEIDING.

De fabrikant behoudt zich het recht voor om op ieder gewenst moment wijzigingen aan te brengen op haar modellen, onder behoud van de essentiële karakteristieken zoals beschreven in deze handleiding.

Tijdens de montage en bij alle onderhoudswerkzaamheden moeten de voorzorgsmaatregelen die zijn genoemd in deze handleiding en vermeld op de in het apparaat aangebrachte stickers, benevens die welke door het normale gezonde verstand worden ingegeven in acht worden genomen en moeten de op de plaats van installatie geldende Veiligheidsvoorschriften worden toegepast.

ΓΕΝΙΚΕΣ ΠΛΗΡΟΦΟΡΙΕΣ

1.1

Κατ' αρχήν επιθυμούμε να σας ευχαριστήσουμε για την προτίμηση που επιδείξατε σε μια συσκευή παραγωγής μας.

Σύμφωνα με τη νομοθεσία, το παρόν αποτελεί εμπιστευτικό έγγραφο και ως εκ τούτου απαγορεύεται η αναπαραγωγή ή η μεταβίβασή του σε τρίτους χωρίς τη ρητή εξουσιοδότηση της εταιρίας - κατασκευαστή.

Τα μηχανήματα μπορεί να ενδέχεται να παρουσιάζουν διαφοροποιήσεις συγκριτικά με εκείνα που παρουσιάζονται, χωρίς αυτό να υποβαθμίζει την εγκυρότητα των κειμένων που περιέχονται σε αυτό το εγχειρίδιο.

Διαβάστε με προσοχή το παρόν εγχειρίδιο πριν προβείτε σε οποιαδήποτε ενέργεια (εγκατάσταση, συντήρηση, χρήση) και τηρήστε πιστά τα όσα αναφέρονται στο κάθε κεφάλαιο.

Φυλάξτε με φροντίδα αυτό το εγχειρίδιο για τις τυχόν επόμενες συμβουλές.

Μετά από την απομάκρυνση της συσκευασίας σιγουρευτείτε ότι η συσκευή είναι ακέραια, τα αποκόμματα της συσκευασίας δεν πρέπει αφήνονται στα παιδιά γιατί μπορούν να γίνουν επικίνδυνα.

Η ΕΤΑΙΡΙΑ ΚΑΤΑΣΚΕΥΗΣ ΔΕΝ ΦΕΡΕΙ ΚΑΜΙΑ ΕΥΘΥΝΗ ΓΙΑ ΕΝΔΕΧΟΜΕΝΕΣ ΖΗΜΙΕΣ ΣΕ ΠΡΟΣΩΠΑ Η ΑΝΤΙΚΕΙΜΕΝΑ ΠΟΥ ΔΥΝΑΤΑΙ ΝΑ ΠΡΟΚΛΗΘΟΥΝ, ΣΤΗΝ ΠΕΡΙΠΤΩΣΗ ΠΟΥ ΔΕΝ ΤΗΡΗΘΟΥΝ ΟΙ ΠΡΟΔΙΑΓΡΑΦΕΣ ΠΟΥ ΠΕΡΙΕΧΟΝΤΑΙ ΣΤΟ ΠΑΡΟΝ ΕΓΧΕΙΡΙΔΙΟ.

Η κατασκευάζουσα εταιρία διατηρεί το δικαίωμα να επιφέρει αλλαγές στα μοντέλα της σε οποιαδήποτε στιγμή, διατηρώντας πάντοτε τα κύρια χαρακτηριστικά που περιγράφονται στο παρόν εγχειρίδιο.

Κατά την συναρμολόγηση και κατά οποιαδήποτε ενέργεια συντήρησης είναι αναγκαίο να τηρείτε τις προφυλάξεις που αναφέρονται σε αυτό το εγχειρίδιο και στις ειδικές επιγραφές τοποθετημένες στο εσωτερικό των συσκευών και επί πλέον να υιοθετείτε κάθε προφύλαξη που προκύπτει από την κοινή λογική και σύμφωνα με την Ισχύουσα Νομοθεσία στον τόπο εγκατάστασης.

1.2 SIMBOLOGIA

I pittogrammi riportati nel seguente capitolo consentono di fornire rapidamente ed in modo univoco informazioni necessarie alla corretta utilizzazione della macchina in condizioni di sicurezza.

1.2.1 Pittogrammi redazionali



Service

- Contrassegna situazioni nelle quali si deve informare il SERVICE aziendale interno: **SERVIZIO ASSISTENZA TECNICA CLIENTI.**



Indice

- I paragrafi preceduti da questo simbolo contengono informazioni e prescrizioni molto importanti, particolarmente per quanto riguarda la sicurezza.
- Il mancato rispetto può comportare:
- pericolo per l'incolumità degli operatori
 - perdita della garanzia contrattuale
 - declinazione di responsabilità da parte della ditta costruttrice.



Mano alzata

- Contrassegna azioni che non si devono assolutamente fare.

1.2.2 Pittogrammi relativi alla sicurezza



Tensione elettrica pericolosa

- Segnala al personale interessato che l'operazione descritta presenta, se non effettuata nel rispetto delle normative di sicurezza, il rischio di subire uno shock elettrico.



Pericolo generico

- Segnala al personale interessato che l'operazione descritta presenta, se non effettuata nel rispetto delle normative di sicurezza, il rischio di subire danni fisici.



Pericolo di forte calore

- Segnala al personale interessato che l'operazione descritta presenta, se non effettuata nel rispetto delle normative di sicurezza, il rischio di subire bruciate per contatto con componenti con elevata temperatura.

SYMBOLS

The pictograms in the next chapter provide the necessary information for correct, safe use of the machine in a rapid, unmistakable way.

Editorial pictograms

Service

- *Refers to situations in which you should inform the SERVICE department in the company: **CUSTOMER TECHNICAL SERVICE.***

Index

- *Paragraphs marked with this symbol contain very important information and recommendations, particularly as regards safety.*
- Failure to comply with them may result in:*
- *danger of injury to the operators*
 - *loss of the warranty*
 - *refusal of liability by the manufacturer.*

Raised hand

- *Refers to actions that absolutely must not be performed.*

Safety pictograms

Danger of high voltage

- *Signals to the personnel that the operation described could cause electrocution if not performed according to the safety rules.*

Generic danger

- *Signals to the personnel that the operation described could cause physical injury if not performed according to the safety rules.*

Danger due to heat

- *Signals to the personnel that the operation described could cause burns if not performed according to the safety rules.*

SYMBOLLOGIE

Les pictogrammes reportés au chapitre suivant permettent de fournir rapidement et de manière univoque les informations nécessaires pour une utilisation correcte de la machine dans des conditions de sécurité.

Pictogrammes rédactionnels

Service

- Indique des situations où il faut informer le SERVICE interne de la société: **SERVICE APRES-VENTE CLIENTS.**

Index

- Les paragraphes précédés par ce symbole contiennent des informations et des prescriptions très importantes, notamment pour ce qui concerne la sécurité.
- Le non-respect peut comporter:
- danger pour la sécurité des opérateurs.
 - perte de la garantie du contrat.
 - dégageant de la responsabilité du fabricant.

Main levée

- Indique les actions qu'il ne faut absolument pas accomplir.

Pictogrammes concernant la sécurité

Tension électrique dangereuse

- Signale au personnel concerné que l'opération décrite présente, si elle n'est pas effectuée conformément aux normes de sécurité, le risque de provoquer une décharge électrique.

Danger général

- Signale au personnel concerné que l'opération décrite présente, si elle n'est pas effectuée conformément aux normes de sécurité, le risque de provoquer des dommages physiques.

Danger de température élevée

- Signale au personnel concerné que l'opération décrite présente, si elle n'est pas effectuée conformément aux normes de sécurité, le risque de provoquer des brûlures par contact avec des composants à température élevée.

BILDSYMBOLS

Die im folgenden Kapitel aufgeführten Bildsymbole liefern schnell und eindeutig Informationen zum korrekten und sicheren Gebrauch des Gerätes.

Bildsymbole

Kundendienst

- *Kennzeichnet Situationen, in denen der interne KUNDENDIENST der Firma zu benachrichtigen ist: **KUNDENDIENST***

Inhaltsverzeichnis

- *Die Paragraphen, denen dieses Symbol vorausgeht, enthalten sehr wichtige Informationen und Vorschriften, insbesondere bezüglich der Sicherheit.*
- Die Nichtbeachtung dieser Informationen und Vorschriften kann dazu führen, dass:*
- *die Unversehrtheit des Personals an den Geräten gefährdet ist*
 - *die vertragliche Garantie verfällt*
 - *die Herstellerfirma jede Verantwortung ablehnt.*

Erhobene Hand

- *Kennzeichnet Handlungen, die absolut verboten sind.*

Bildsymbole zur Sicherheit

Gefährliche elektrische Spannung

- *Zeigt dem betreffenden Personal an, dass bei der beschriebenen Tätigkeit die Gefahr eines elektrischen Schlags besteht, wenn diese nicht unter Beachtung der Sicherheitsvorschriften durchgeführt wird.*

Allgemeine Gefahr

- *Zeigt dem betreffenden Personal an, dass bei der beschriebenen Tätigkeit Verletzungsgefahr besteht, wenn diese nicht unter Beachtung der Sicherheitsvorschriften durchgeführt wird.*

Gefahr durch starke Hitze

- *Zeigt dem betreffenden Personal an, dass bei der beschriebenen Tätigkeit Verbrennungsgefahr durch Berührung heißer Geräteteile besteht, wenn diese nicht unter Beachtung der Sicherheitsvorschriften durchgeführt wird.*

SIMBOLOGÍA

Los pictogramas presentes en este capítulo permiten suministrar rápidamente y de manera unívoca informaciones necesarias para la correcta utilización de la máquina en condiciones de seguridad.

Pictogramas informativos

Servicio

- Indica situaciones en las cuales se debe informar al SERVICE empresarial interno:
SERVICIO ASISTENCIA TÉCNICA A CLIENTES.

Índice

- los párrafos precedidos por este símbolo, contienen informaciones y prescripciones muy importantes, particularmente por lo que respecta a la seguridad.

La falta de observación de los mismos puede comportar:

- peligro para la incolumidad de los operadores
- pérdida de la garantía de contrato
- declinación de las responsabilidades de la empresa constructora.

Mano levantada

- Indica acciones que no se deben hacer en absoluto.

Pictogramas relativos a la seguridad

Tensión eléctrica peligrosa

- Señala al personal interesado que la operación descrita presenta, si no es realizada respetando las normativas de seguridad, el riesgo de sufrir un shock eléctrico.

Peligro genérico

- Señala al personal interesado que la operación descrita presenta, si no es realizada respetando las normativas de seguridad, el riesgo de sufrir daños físicos.

Peligro de fuerte calor

- Señala al personal interesado que la operación descrita presenta, si no es realizada respetando las normativas de seguridad, el riesgo de sufrir quemaduras a causa del contacto con componentes a elevada temperatura.

SIMBOLOGIA

Os pictogramas ilustrados no presente capítulo fornecem rapidamente e de modo unívoco as informações necessárias para a correcta utilização da máquina em condições de segurança.

Pictogramas redaccionais

Service

- Ilustra situações nas quais se deverá informar o SERVICE empresarial interno:
SERVIÇO DE ASSISTÊNCIA TÉCNICA AOS CLIENTES.

Índice

- Os parágrafos precedidos por este símbolo contém informações e prescrições muito importantes, em particular no que diz respeito à segurança.

A sua inobservância poderá comportar:

- perigo para a incolumidade dos operadores
- perda da garantia contratual
- declinação da responsabilidade da firma construtora.

Mão levantada

- Assinala as acções que não se devem absolutamente efectuar.

Pictogramas relativos à segurança

Tensão eléctrica perigosa

- Avisa o pessoal interessado que a operação descrita apresenta, se não for efectuada respeitando as normativas de segurança, o risco de sofrer um choque eléctrico.

Perigo genérico

- Avisa o pessoal interessado que a operação descrita apresenta, se não for efectuada respeitando as normativas de segurança, o risco de sofrer danos físicos.

Perigo de forte calor

- Avisa o pessoal interessado que a operação descrita apresenta, se não for efectuada respeitando as normativas de segurança, o risco de sofrer queimaduras por contacto com componentes a elevada temperatura.

GEBRUIKTE SYMBOLEN

Dankzij de in het onderstaande hoofdstuk gebruikte pictogrammen kan op snelle en ondubbelzinnige wijze de noodzakelijke informatie worden verstrekt voor een correct gebruik van de machine onder veilige omstandigheden.

Redactionele pictogrammen

Service

- Geeft situaties aan waarbij de interne SERVICEDIENST van het bedrijf moet worden geïnformeerd.
TECHNISCHE SERVICEDIENST VOOR DE KLANTEN.

Inhoudsopgave

- De door dit symbool voorafgegane paragrafen bevatten zeer belangrijke informatie en voorschriften, vooral voor wat betreft de veiligheid.

Het niet in acht nemen ervan kan leiden tot:

- gevaar voor de veiligheid van de bedieners
- het vervallen van de contractuele garantie
- het zich onthouden van aansprakelijkheid door de fabrikant

Hand omhoog

- Geeft een handeling aan die absoluut niet mag worden uitgevoerd.

Pictogrammen met betrekking tot de veiligheid

Gevaarlijke elektrische spanning

- Informeert het betrokken personeel dat de beschreven handeling, indien niet uitgevoerd in overeenstemming met de veiligheidsvoorschriften, het risico van elektrische schokken met zich mee brengt.

Algemeen gevaar

- Informeert het betrokken personeel dat de beschreven handeling, indien niet uitgevoerd in overeenstemming met de veiligheidsvoorschriften, het risico van lichamelijke letsels met zich mee brengt.

Gevaar vanwege hoge temperaturen

- Informeert het betrokken personeel dat de beschreven handeling, indien niet uitgevoerd in overeenstemming met de veiligheidsvoorschriften, het risico van verbrandingen als gevolg van het contact met zeer hete onderdelen met zich mee brengt.

ΣΥΜΒΟΛΙΣΜΟΙ

Τα σχεδιαγράμματα που υπάρχουν στο επόμενο κεφάλαιο παρέχουν με γρήγορο και εύκολο τρόπο τις αναγκαίες πληροφορίες για τη σωστή χρησιμοποίηση του μηχανήματος υπό συνθήκες ασφαλείας.

Σχεδιαγράμματα σύνταξης

Τεχνική υποστήριξη

- Επιδεικνύει τις καταστάσεις για τις οποίες ο πελάτης πρέπει να πληροφορεί το εσωτερικό τμήμα Τεχνικής Υποστήριξης της εταιρίας:
ΤΕΧΝΙΚΗ ΥΠΟΣΤΗΡΙΞΗ ΠΕΛΑΤΩΝ

Περιεχόμενα

- Οι παράγραφοι που προηγούνται από αυτό τον συμβολισμό περιέχουν πληροφορίες και προδιαγραφές πολύ σημαντικές, ιδίως αυτές που αφορούν στην ασφάλεια.

Η μη τήρηση των οποίων μπορεί να προκαλέσει:

- Κίνδυνο για τη σωματική ακεραιότητα των χειριστών.
- Απώλεια εγγύησης
- Αποποίηση ευθύνης εκ μέρους του κατασκευαστή.

Σηκωμένο χέρι

- Επισημαίνει ενέργειες που δεν πρέπει να πραγματοποιούνται ποτέ.

Σχεδιαγράμματα σχετικά με την ασφάλεια

Επικίνδυνη ηλεκτρική τάση

- Ειδοποιεί το ενδιαφερόμενο προσωπικό ότι η ενέργεια που περιγράφεται, εάν δεν πραγματοποιηθεί σύμφωνα με τους κανόνες ασφαλείας, μπορεί να προκαλέσει ηλεκτροπληξία.

Γενικός κίνδυνος

- Ειδοποιεί το ενδιαφερόμενο προσωπικό ότι η ενέργεια που περιγράφεται μπορεί να πραγματοποιηθεί σύμφωνα με τους κανόνες ασφαλείας, μπορεί να προκαλέσει σωματικές βλάβες.

Κίνδυνος θερμοπληξίας

- Ειδοποιεί το ενδιαφερόμενο προσωπικό ότι η ενέργεια που περιγράφεται μπορεί να προκαλέσει, εάν δεν πραγματοποιηθεί σύμφωνα με τους κανόνες ασφαλείας, εγκαύματα από την επαφή με στοιχεία που βρίσκονται σε υψηλή θερμοκρασία.



1.3 USO PREVISTO

Il climatizzatore deve essere utilizzato esclusivamente per migliorare e rendere confortevole la temperatura nell'ambiente. Per ottenere il massimo benessere è pertanto indispensabile procedere ad un calcolo dei carichi termici estivi relativi al locale interessato.

1.4 AVVERTENZE



- Per impedire danneggiamenti al compressore ogni partenza è ritardata di 3 minuti rispetto all'ultimo spegnimento.
- Questo apparecchio dovrà essere destinato solo all'uso per il quale è stato espressamente concepito, e cioè per climatizzare gli ambienti dove viene installato. Ogni altro uso è da considerarsi improprio e quindi pericoloso. Il costruttore non può essere considerato responsabile per eventuali danni derivanti da usi impropri, erronei ed irragionevoli.
- In caso di guasto e/o di cattivo funzionamento dell'apparecchio, spegnerlo e non manometterlo. Per l'eventuale riparazione rivolgersi esclusivamente ai centri di assistenza tecnica autorizzati dal costruttore e richiedere l'utilizzo di ricambi originali. Il mancato rispetto di quanto sopra può compromettere la sicurezza dell'apparecchio.
- Tenere i bambini di età inferiore a 3 anni lontano dall'apparecchio, a meno che non siano sottoposti a continua vigilanza. Ai bambini di età compresa fra 3 e 8 anni dovrà essere consentito solo di accendere/spegnere l'apparecchio, e ciò a condizione che l'apparecchio sia stato collocato o installato nella normale posizione prevista per il suo funzionamento, che i bambini siano sorvegliati o siano state date loro istruzioni circa le precauzioni di sicurezza riguardanti il suo impiego e che abbiano compreso i pericoli che esso comporta. Ai bambini da 3 a 8 anni non dovrà essere consentito di inserire la spina, regolare e pulire l'apparecchio o eseguire operazioni di manutenzione.

INTENDED USE

The air-conditioner must only be used for improving the room temperature for increased comfort. For the best results, it is therefore essential to calculate the summer temperature of the room concerned.

WARNINGS

- *To prevent damage to the compressor, the appliance is unable to start for 3 minutes after being turned off.*
- *This appliance must be used solely for the specific purpose for which it was designed, i.e. for air-conditioning in the rooms in which it is installed. All other uses are to be considered inappropriate and therefore dangerous. The manufacturer will not be held responsible for personal injury or damage to property caused by inappropriate, incorrect or unreasonable use.*
- *In the event of a breakage or malfunction of the appliance, turn it off and do not attempt to repair it. For repair work contact solely the technical service centres authorised by the manufacturer and ask for original spare parts to be used. Failure to do this can affect the safety of the appliance.*
- *Keep children under the age of 3 years away from the equipment, unless they are under constant supervision. Children between the ages of 3 and 8 must only be allowed to switch the equipment on or off, and only on condition that the equipment has been placed or installed in the normal position for it to work, that the children are supervised or have been given instruction regarding the safety precautions to be taken when using it and that they have understood the dangers involved in using it. Children between the ages of 3 and 8 must not be allowed to plug in, regulate or clean the equipment or carry out any maintenance on it.*

UTILISATION PRÉVUE

Le climatiseur doit exclusivement être utilisé pour améliorer et rendre plus confortable la température ambiante. Pour un bien-être optimal, il est donc indispensable de procéder à un calcul des charges thermiques estivales correspondant à la pièce intéressée.

MISES EN GARDE

- Pour éviter d'endommager le compresseur, chaque départ est retardé de 3 minutes par rapport à la dernière extinction.
- Cet appareil doit être réservé à l'usage pour lequel il a été expressément conçu, c'est-à-dire la climatisation des pièces où il est installé. Toute autre utilisation doit être considérée comme incorrecte et par conséquent dangereuse. Le constructeur ne peut être tenu responsable des éventuels dégâts provoqués par un usage improprie, erroné ou déraisonnable.
- En cas de panne et/ou de mauvais fonctionnement de l'appareil, l'éteindre et ne pas tenter de le manipuler. Pour toute réparation, s'adresser exclusivement aux services après-vente agréés par le constructeur et exiger l'utilisation de pièces de rechange originales. Le non-respect de ce qui précède peut compromettre la sécurité de l'appareil.
- Garder les enfants d'un âge inférieur à 3 ans à l'écart de l'appareil, sauf s'ils sont soumis à une surveillance permanente. Les enfants d'un âge compris entre 3 et 8 ans ne pourront qu'allumer/éteindre l'appareil, cela à condition que l'appareil ait été placé ou installé dans sa position normale prévue pour son fonctionnement, que les enfants soient surveillés ou bien qu'ils aient reçu des instructions de sécurité concernant son utilisation et qu'ils aient compris les dangers existants. Les enfants d'un âge compris entre 3 et 8 ans ne devront brancher la fiche électrique, ni régler et nettoyer l'appareil ni effectuer des opérations d'entretien.

VORGESEHENER GEBRAUCH

Die Klimaanlage darf allein zu dem Zweck eingesetzt werden, die Umgebungstemperatur zu verbessern und angenehm zu machen. Zum Erreichen des höchsten Wohlbefindens ist daher auf alle Fälle die sommerliche Wärmebelastung des betreffenden Raums zu berechnen.

WICHTIGE HINWEISE

- *Das Gerät startet 3 Minuten nach der letzten Abschaltung, um Folgeschäden des Verdichters zu vermeiden.*
- *Dieses Gerät darf nur für den Gebrauchszweck eingesetzt werden, für den es ausdrücklich entwickelt wurde, d.h. zum Klimatisieren der Räume, in denen es installiert ist. Jeder anderweitige Gebrauch ist als unsachgemäß und daher gefährlich anzusehen. Der Hersteller haftet nicht für Folgeschäden, die durch unsachgemäße, falsche und unangemessene Verwendung entstehen können.*
- *Bei Betriebsstörungen keine eigenmächtigen Eingriffe vornehmen, sondern das Gerät ausschalten. Etwaige Reparaturen dürfen ausschließlich von den Vertrags-Servicezentren und unter Verwendung von Originalersatzteilen ausgeführt werden. Bei Zuwiderhandeln ist die Betriebssicherheit des Gerätes gefährdet.*
- *Kinder unter 3 Jahren halten Sie vom Gerät fern, außer sie sind dauernd überwacht. Kinder zwischen 3 und 8 Jahren dürfen das Gerät nur unter der Bedingung ein- oder ausschalten, dass dieses in der normalen Betriebsposition aufgestellt oder installiert ist, dass die Kinder überwacht sind oder dass sie Anweisungen über die Sicherheitsmaßnahmen erhalten und auch die möglichen Gefahren verstanden haben. Kinder zwischen 3 und 8 Jahren dürfen den Netzstecker nicht einstecken, das Gerät einstellen und reinigen oder Wartungsarbeiten ausführen.*

USO PREVISTO

El acondicionador debe ser utilizado exclusivamente para mejorar y hacer agradable la temperatura del ambiente.

Para conseguir el máximo bienestar, es imprescindible calcular las cargas térmicas de verano correspondientes al local interesado.

ADVERTENCIAS

- Para impedir que se dañe el compresor, cada puesta en marcha se retarda 3 minutos respecto al último apagado.
- Este aparato debe destinarse únicamente al uso para el que ha sido expresamente concebido, es decir para climatizar los ambientes en los que está instalado. Cualquier otro uso debe considerarse impropio y por lo tanto peligroso. El fabricante no podrá ser considerado responsable por eventuales daños derivados de usos inadecuados, erróneos e irrazonables.
- En caso de avería y/o mal funcionamiento del aparato, apágelo y eviten toda manipulación. Para eventuales reparaciones diríjense solamente a un centro de asistencia técnica autorizado por el fabricante y soliciten el empleo de piezas de recambio originales. La falta de respeto de todo lo antes expuesto puede poner en peligro la seguridad del aparato.
- Mantenga a los niños de edad inferior a tres años lejos del aparato, a menos que estén bajo vigilancia continua. Los niños de edad comprendida entre 3 y 8 años están autorizados solo a encender y apagar el aparato, con la condición de que este haya sido colocado o instalado en la posición normal prevista para su funcionamiento, y que los niños estén vigilados o hayan sido previamente instruidos sobre el uso del aparato en forma segura, habiendo comprendido los riesgos que el mismo comporta. Los niños de 3 a 8 años no están autorizados a insertar la clavija, regular o limpiar el aparato, ni a realizar operaciones de mantenimiento.

USO PREVISTO

O climatizador deve ser utilizado exclusivamente para melhorar e tornar confortável a temperatura do ambiente. Para obter o máximo bem-estar é indispensável efectuar um cálculo das cargas térmicas de verão relativas ao local interessado.

ADVERTÊNCIAS

- Para impedir que o compressor se danifique o arranque está atrasado de 3 minutos relativamente à última desligação.
- Este aparelho deverá ser destinado só para o uso para o qual foi expressamente concebido, isto é, para climatizar os ambientes onde se encontra instalado. Qualquer outro tipo de uso é considerado impróprio e portanto é perigoso. O construtor não se responsabiliza por eventuais danos causados por uso impróprio, incorrecto ou irracional do aparelho.
- Em caso de avaria e/ou de mau funcionamento do aparelho, desligá-lo e não tentar reparar. Para eventuais reparações contactar exclusivamente os centros de assistência técnica autorizados e exigir a utilização de peças de substituição originais. O não cumprimento de quanto acima exposto poderá comprometer a segurança do aparelho.
- Manter as crianças com idade inferior a 3 aos afastados do aparelho, a menos que estejam sob uma contínua vigilância. As crianças com idade compreendida entre 3 e 8 anos deverá ser permitido somente ligar/desligar o aparelho, e com a condição que o aparelho tenha sido colocado ou instalado na posição normal prevista para o seu funcionamento, que as crianças sejam mantidas sob vigilância ou tenham recebido instruções a respeito das precauções de segurança relativas ao seu emprego e que tenham entendido os perigos que este comporta. Não deverá ser permitido nunca às crianças entre 3 e 8 anos inserir a ficha, regular ou limpar o aparelho ou executar operações de manutenção.

VOORZIEN GEBRUIK

De klimaattregelaar mag uitsluitend worden gebruikt om de temperatuur in de omgeving te verbeteren en comfortabeler te maken.

Voor een zo aangenaam mogelijk leefklimaat is een berekening van de zomerse warmtebelastingen met betrekking tot de bewuste ruimte noodzakelijk.

BELANGRIJKE AANWIJZINGEN

- Om beschadiging van de compressor te voorkomen is elke start 3 minuten vertraagd nadat het apparaat de laatste keer uitgeschakeld is.
- Dit apparaat mag uitsluitend en alleen worden bestemd voor het gebruik waarvoor hij uitdrukkelijk is ontworpen, oftewel de regeling van het klimaat in de ruimten waar hij wordt geïnstalleerd. Ieder ander gebruik moet als oneigenlijk en dus gevaarlijk worden beschouwd.. De fabrikant kan op geen enkele wijze aansprakelijk gesteld worden voor eventueel persoonlijk letsel of materiële schade die veroorzaakt is door ongeschikt, onjuist of onredelijk gebruik.
- In geval van storingen en/of slechte werking van het apparaat, moet u het apparaat uitzetten en er niet zelf aan proberen te sleutelen. Voor eventuele reparaties mag u zich uitsluitend tot de bevoegde technische servicecentra van de fabrikant wenden en om het gebruik van originele reserveonderdelen vragen. Wordt het bovenstaande niet in acht genomen dan kan de veiligheid van het apparaat hierdoor in gevaar gebracht worden.
- Houd kinderen jonger dan 3 jaar ver van het apparaat, tenzij ze onder continu toezicht staan. Het is kinderen tussen de 3 en 8 jaar alleen toegestaan het apparaat in-/uit te schakelen en dit op voorwaarde dat het apparaat in de normale positie, die voor de werking beoogd wordt, geplaatst of geïnstalleerd is, dat de kinderen onder toezicht staan of hen instructies gegeven is over de veiligheidsmaatregelen met betrekking tot het gebruik en dat zij de gevaren begrijpen die het gebruik met zich meebrengt. Het is kinderen tussen de 3 en 8 jaar niet toegestaan de stekker naar binnen te steken, het apparaat in te stellen of te reinigen of onderhoud erop uit te voeren.

ΠΡΟΒΛΕΠΟΜΕΝΗ ΧΡΗΣΗ

Η συσκευή κλιματισμού πρέπει να χρησιμοποιείται αποκλειστικά για να βελτιώνει και να καθιστά πιο άνετη τη θερμοκρασία στο περιβάλλον. Για την επιτυχή μεγίστης ωφέλεια θα πρέπει να προβείτε σε έναν υπολογισμό των θερμικών φορτίων κατά τη διάρκεια του καλοκαιριού που επιβαρύνουν το περιβάλλον που μας ενδιαφέρει.

ΠΡΟΕΙΔΟΠΟΙΗΣΕΙΣ

- Για να αποφεύγονται οι ζημιές στον συμπιεστή κάθε ξεκίνημα καθυστερείται 3 λεπτά έπειτα από την τελευταία διακοπή.
- Αυτή η συσκευή προορίζεται αποκλειστικά για τη χρήση για την οποία έχει κατασκευαστεί, δηλαδή για τον κλιματισμό του περιβάλλοντος όπου έχει εγκατασταθεί. Κάθε άλλη χρήση θεωρείται ακατάλληλη και επομένως επικίνδυνη. Ο κατασκευαστής δε μπορεί να θεωρείται υπεύθυνος για τις τυχόν ζημιές που μπορούν να προκύψουν από μία ακατάλληλη, εσφαλμένη ή απερίσκεπτη χρήση.
- Σε περίπτωση βλάβης ή/και κακής λειτουργίας της συσκευής, απενεργοποιήστε την και μη την παραβιάζετε. Για τις τυχόν επισκευές απευθυνθείτε αποκλειστικά στα κέντρα τεχνικής υποστήριξης που είναι εξουσιοδοτημένα από τον κατασκευαστή και ζητήστε τα πρωτότυπα ανταλλακτικά. Η μη τήρηση των ανωτέρω όρων μπορεί να προκαλέσει βλάβες στην ασφάλεια της συσκευής.
- Κρατήστε τα παιδιά ηλικίας κάτω των 3 ετών μακριά από τη συσκευή, εκτός εάν είναι υπό συνεχή επίβλεψη. Στα παιδιά ηλικίας μεταξύ 3 και 8 ετών θα πρέπει να επιτρέπεται μόνο να ανάβουν/σβήνουν τη συσκευή, και αυτό με τον όρο ότι η συσκευή έχει τοποθετηθεί και εγκατασταθεί στην κανονική θέση η οποία προβλέπεται για τη λειτουργία της, ότι τα παιδιά είναι υπό επίβλεψη ή τους έχουν δοθεί οδηγίες σχετικά με τις προφυλάξεις για την ασφάλεια οι οποίες αφορούν την χρήση της συσκευής και περιλαμβάνουν τους κινδύνους που επιφέρει η χρήση της. Στα παιδιά από 3 έως 8 ετών δεν θα πρέπει να επιτρέπεται να βάζουν την πρίζα, να ρυθμίζουν και να καθαρίζουν τη συσκευή ή να εκτελούν εργασίες συντήρησης.



- Questo apparecchio può essere usato da bambini sopra gli 8 anni e persone con ridotte capacità fisiche, sensoriali o mentali o con scarsa esperienza e conoscenza, se sono controllati o istruiti sull'uso dell'apparecchio in modo sicuro e di comprenderne i rischi del caso.
- I bambini non devono giocare con l'apparecchio.
- La pulizia e la manutenzione utente non devono essere fatte dai bambini senza supervisione.
- Non installare l'apparecchio in ambienti dove l'aria può contenere gas, olio, zolfo o in prossimità di fonti di calore.
- Non appoggiare oggetti pesanti o caldi sopra l'apparecchio.
- Nel caso in cui si decida di non utilizzare più un apparecchio di questo tipo, si raccomanda di renderlo inoperante tagliando il cavo di alimentazione, dopo avere staccato la spina dalla presa di corrente. Si raccomanda inoltre di rendere innocue quelle parti dell'apparecchio suscettibili di costituire un pericolo, specialmente per i bambini che potrebbero servirsi dell'apparecchio fuori uso per i propri giochi.
- Se il cavo di alimentazione è danneggiato, per evitare rischi, deve essere sostituito dal produttore, un suo agente o persona ugualmente qualificata.



Non immettere R-410A nell'atmosfera: l'R-410A è un gas serra fluorurato, richiamato nel Protocollo di Kyoto, con un Potenziale di Riscaldamento Globale (GWP) = 1975.



Non immettere R-407C nell'atmosfera: l'R-407C è un gas serra fluorurato, richiamato nel Protocollo di Kyoto, con un Potenziale di Riscaldamento Globale (GWP) = 1653.



ATTENZIONE!
QUESTO PRODOTTO CONTIENE GAS REFRIGERANTE R-410A O R-407C CON CARATTERISTICHE DI ODP=0 (POTENZIALE IMPOVERIMENTO OZONO).

- *This equipment may be used by children over 8 years old and by persons with reduced physical, sensory or mental capabilities with limited experience or knowledge, as long as they are supervised or instructed on how to use the equipment in a safe manner and they understand the risks involved.*
- *Children must not play with the equipment.*
- *User cleaning and maintenance must not be carried out by children unless supervised.*
- *Do not install the appliance in areas where the air may contain gas, oil or sulphur, or near heat sources.*
- *Do not place heavy or hot objects on top of the appliance.*
- *If you no longer wish to use this appliance, it must be made inoperative by cutting the power supply cable after removing the plug from the power socket. Hazardous parts of the appliance must be rendered harmless, especially as there is a risk of children playing with it.*
- *If the supply cord is damaged, it must be replaced by the manufacturer, its service agent or similarly qualified persons in order to avoid a hazard.*

Do not vent R-410A into atmosphere: R-410A is a fluorinated greenhouse gas, covered by Kyoto Protocol, with a Global Warming Potential (GWP) = 1975.

Do not vent R-407C into atmosphere: R-407C is a fluorinated greenhouse gas, covered by Kyoto Protocol, with a Global Warming Potential (GWP) = 1653.

ATTENTION!
THIS PRODUCT CONTAINS R-410A OR R-407C REFRIGERANT WITH O.D.P. = 0 (OZONE DEPLETION POTENTIAL).

- Cet appareil peut être utilisé par des enfants d'un âge supérieur à 8 ans et des personnes à capacités physiques, sensorielles et mentales réduites ou ayant une expérience ou des connaissances restreintes, s'ils sont contrôlés ou formés à l'utilisation de l'appareil de façon sûre et comprennent les risques correspondants.
- Les enfants ne doivent pas jouer avec l'appareil.
- Le nettoyage et l'entretien utilisateur ne doivent pas être effectués par des enfants sans supervision.
- Ne pas installer l'appareil dans des pièces où l'air peut contenir du gaz, de l'huile, du soufre ni à proximité de sources de chaleur.
- Ne pas appuyer d'objets lourds ou chauds sur l'appareil.
- Si vous décidez de ne plus utiliser un appareil de ce type, il est recommandé de le mettre hors d'usage en coupant le câble d'alimentation, après avoir débranché la fiche de la prise de courant. Il est en outre recommandé de rendre inoffensives les éléments de l'appareil susceptibles de constituer un danger, notamment pour les enfants, qui pourraient se servir de l'appareil hors d'usage pour jouer.
- Si le cordon d'alimentation est endommagé, pour éviter des risques, il doit être remplacé par le producteur, son agent ou une personne également qualifiée.

Ne pas émettre de R-410A dans l'atmosphère: le R-410A est un gaz à effet de serre fluoré, cité dans le Protocole de Kyoto, avec un Pouvoir de Réchauffement Global (GWP) égal à 1975.

Ne pas émettre de R-407C dans l'atmosphère: le R-407C est un gaz à effet de serre fluoré, cité dans le Protocole de Kyoto, avec un Pouvoir de Réchauffement Global (GWP) égal à 1653.

ATTENTION!
CET APPAREIL CONTIENT DU GAZ RÉFRIGÉRANT R-410A OU R-407C CLASSÉ ODP = 0 (APPAUVRISSEMENT POTENTIEL DE LA COUCHE D'OZONE).

- *Kinder ab 8 Jahren und Personen mit eingeschränkten körperlichen, sensorischen oder geistigen Fähigkeiten oder mit wenig Erfahrung und Wissen dürfen dieses Gerät nur verwenden, wenn sie beaufsichtigt werden und die sichere Verwendung und die damit verbundenen Gefahren verstehen.*
- *Kinder dürfen nicht mit dem Gerät spielen.*
- *Reinigungs- und Wartungsarbeiten dürfen nicht von unbeaufsichtigten Kindern durchgeführt werden.*
- *Das Gerät nie in Räumen mit gas-, öl- oder schwe-felhaltiger Luft und auch nicht in der Nähe von Wärmequellen installieren.*
- *Keine schweren oder heißen Gegenstände auf das Gerät legen.*
- *Bei der Entsorgung des Gerätes das Netzkabel durchschneiden und alle Teile entfernen, mit denen Kinder spielen und sich dabei verletzen können.*
- *Wenn das Versorgungskabel beschädigt ist, ist dieses zur Vermeidung von Gefahren vom Hersteller, seinem Beauftragten oder von entsprechend qualifiziertem Personal zu ersetzen.*

R-410A nicht in die Atmosphäre auslassen: R-410A ist ein im Kyoto-Protokoll verzeichnetes Fluorgas mit einem globalem Treibhauspotential (GWP) = 1975.

R-407C nicht in die Atmosphäre auslassen: R-407C ist ein im Kyoto-Protokoll verzeichnetes Fluorgas mit einem globalem Treibhauspotential (GWP) = 1653.

ACHTUNG!
DIESES PRODUKT ENTHÄLT KÄLTMITTEL R-410A AUF R-407C MIT DEN EIGENSCHAFTEN ODP=0 (OZONZEHRUNGSPOTENTIAL).

- Este aparato puede ser utilizado por niños de más de ocho años y por personas con capacidades físicas, sensoriales o mentales reducidas, o con escasa experiencia y conocimiento, siempre que sean controlados o instruidos sobre el uso del aparato en forma segura y que comprendan los riesgos correspondientes.
- Los niños no deben jugar con el aparato.
- Las operaciones de limpieza y mantenimiento a cargo del usuario no deben ser realizadas por niños sin supervisión.
- No instalen el aparato en ambientes donde el aire pueda contener gas, aceite, azufre o cerca de fuentes de calor.
- No apoyen objetos pesados o calientes sobre el aparato.
- En caso de que se decida no utilizar más un aparato de este tipo se recomienda inutilizarlo cortando el cable de alimentación, después de haber quitado el enchufe de la toma de corriente. Se recomienda además inutilizar las partes del aparato susceptibles de constituir un peligro, especialmente para los niños que podrían usar el aparato fuera de uso para sus propios juegos.
- Si el cable de alimentación está dañado, para evitar riesgos, debe ser sustituido por el fabricante, por un agente o por una persona igualmente cualificada.

No libere R-410A en la atmósfera: el R-410A es un gas invernadero fluorado, citado en el Protocolo de Kyoto, con un Potencial de Calentamiento Global (GWP) = 1975.

No libere R-407C en la atmósfera: el R-407C es un gas invernadero fluorado, citado en el Protocolo de Kyoto, con un Potencial de Calentamiento Global (GWP) = 1653.

¡ATENCIÓN!
ESTE PRODUCTO CONTIENE GAS REFRIGERANTE R-410A O R-407C CON CARACTERÍSTICAS DE ODP=0 (POTENCIAL DE EMPOBRECIMIENTO DEL OZONO).

- Este aparelho pode ser utilizado por crianças com mais de 8 anos e por pessoas com capacidades físicas, sensoriais ou mentais reduzidas ou com pouca experiência e conhecimento desde que sejam controlados ou instruídos sobre o uso do aparelho em modo seguro e que compreendam os riscos do caso.
- As crianças não devem brincar com o aparelho.
- A limpeza e a manutenção a cargo do usuário nunca devem ser executadas por crianças sem supervisão.
- Não instalar o aparelho em ambientes em locais onde o ar contém gás, óleo, enxofre ou próximo de fontes de calor.
- Não apoiar objectos pesados ou quentes sobre o aparelho.
- Caso se decida de não utilizar mais um aparelho deste tipo, é aconselhável torná-lo inoperante cortando o cabo de alimentação, após ter desligado a ficha da tomada de corrente. É aconselhável tornar inócuas aquelas partes do aparelho susceptíveis de constituir um perigo, especialmente para as crianças que poderão servir-se do aparelho para usá-lo como brinquedo.
- Se o cabo de alimentação estiver estragado, para evitar perigos, deve ser substituído pelo fabricante, um seu agente ou por uma pessoa qualificada.

Não libertar o R-410A para a atmosfera: o R-410A é um gás de efeito estufa fluorado, indicado no Protocolo de Kyoto, com um Potencial de Aquecimento Global (GWP) = 1975.

Não libertar o R-407C para a atmosfera: o R-407C é um gás de efeito estufa fluorado, indicado no Protocolo de Kyoto, com um Potencial de Aquecimento Global (GWP) = 1653.

ATENÇÃO!!!
ESTE PRODUTO CONTÉM GÁS REFRIGERANTE R-410A OU R-407C COM CARACTERÍSTICAS DE ODP=0 (POTENCIAL EMPOBRECIMENTO DO OZONO).

- Dit apparaat kan gebruikt worden door kinderen boven de 8 jaar en door mensen met verminderde lichamelijke, zintuiglijke of geestelijke bekwaaamheden, dan wel met geringe ervaring en kennis, indien zij gecontroleerd worden of over het veilige gebruik van het apparaat geïnstrueerd zijn en de risico's ervan begrijpen.
- Kinderen mogen niet met het apparaat spelen.
- De reiniging en het onderhoud ten laste van de gebruiker mogen niet zonder toezicht door kinderen uitgevoerd worden
- Installeer het apparaat niet in vertrekken waar de lucht gas, olie of zwavel kan bevatten en ook niet in de buurt van warmtebronnen.
- Leg geen zware of hete voorwerpen bovenop het apparaat.
- Als u besluit om het apparaat af te danken wordt geadviseerd om het apparaat onwerkzaam te maken door, nadat u de stekker uit het stopcontact gehaald heeft, het elektrische snoer door te knippen. Er wordt bovendien geadviseerd om de onderdelen van het apparaat die een gevaar kunnen opleveren, vooral voor kinderen die ermee kunnen gaan spelen, onschadelijk te maken.
- Indien de voedingskabel beschadigd is moet deze, om risico's te voorkomen, vervangen worden door de fabrikant, diens agent of door iemand met dezelfde kwalificatie.

Geen R-410A in de atmosfeer uitstoten: R-410A is een gefluoreerd broeikasgas waarnaar verwezen wordt in het Protocol van Kyoto, met aardopwarmingsvermogen (GWP) = 1975.

Geen R-407C in de atmosfeer uitstoten: R-407C is een gefluoreerd broeikasgas waarnaar verwezen wordt in het Protocol van Kyoto, met aardopwarmingsvermogen (GWP) = 1653.

LET OP!
DIT PRODUCT BEVAT HET ECOLOGISCHE KOELMIDDEL (GAS) R-410A OF R-407C MET EEN ODP-KARAKTERISTIEK (POTENTIËLE OZONAFBRAAK) = 0.

- Η συσκευή αυτή μπορεί να χρησιμοποιηθεί από παιδιά άνω των 8 ετών και άτομα με μειωμένες φυσικές, αισθητηριακές ή νοητικές ικανότητες ή με ανεπαρκή εμπειρία και γνώση, εφόσον ελέγχονται ή έχουν εκπαιδευτεί για τη χρήση της συσκευής με ασφαλή τρόπο και κατανοούν τους σχετικούς κινδύνους.
- Τα παιδιά δεν πρέπει να παίζουν με τη συσκευή.
- Ο καθαρισμός και η συντήρηση δεν πρέπει να γίνονται από τα παιδιά χωρίς επίβλεψη
- Μην τοποθετείτε τη συσκευή σε περιβάλλον που περιέχει αέρια, λάδια, θείο ή κοντά σε πηγές θερμότητας.
- Μην τοποθετείτε βαριά ή ζεστά αντικείμενα πάνω στην συσκευή.
- Σε περίπτωση που θα αποφασίσετε να μην χρησιμοποιείτε πια αυτού του είδους την συσκευή, συνιστάται να τη θέσετε σε κατάσταση εκτός λειτουργίας αποσυνδέοντας το καλώδιο τροφοδοσίας από την πρίζα ηλεκτρικής παροχής. Συνιστάται επίσης να αχρηστεύονται τα εξαρτήματα της συσκευής που δύναται να αποτελέσουν κίνδυνο, ειδικά για τα παιδιά, τα οποία μπορούν να χρησιμοποιήσουν την εκτός λειτουργίας συσκευή με σκοπό το παιχνίδι.
- Εάν το καλώδιο τροφοδοσίας έχει καταστραφεί, προς αποφυγή κινδύνων, πρέπει να αντικατασταθεί από τον παραγωγό, έναν αντιπρόσωπό του ή από άτομο με την ίδια ειδικευση.

Μην εκπέμπετε το R-410A στην ατμόσφαιρα: Το R-410A είναι ένα φθοριούχο αέριο του θερμοκηπίου, το οποίο περιλαμβάνεται στο Πρωτόκολλο του Κιότο, με Δυναμικό Πλανητικής Αύξησης της Θερμοκρασίας (GWP)=1975.

Μην εκπέμπετε το R-407C στην ατμόσφαιρα: Το R-407C είναι ένα φθοριούχο αέριο του θερμοκηπίου, το οποίο περιλαμβάνεται στο Πρωτόκολλο του Κιότο, με Δυναμικό Πλανητικής Αύξησης της Θερμοκρασίας (GWP)=1653.

ΠΡΟΣΟΧΗ!
ΑΥΤΟ ΤΟ ΠΡΟΙΟΝ ΧΡΗΣΙΜΟΠΟΙΕΙ ΓΙΑ ΤΗΝ ΨΥΞΗ ΑΕΡΙΟ R-410A Η R-407C ΜΕ ΧΑΡΑΚΤΗΡΙΣΤΙΚΑ ODP = 0 (ΔΥΝΑΤΟΤΗΤΑ ΠΤΩΧΕΥΣΗΣ ΟΖΟΝΤΟΣ).



I**SMALTIMENTO**

Il simbolo sul prodotto o sulla confezione indica che il prodotto non deve essere considerato come un normale rifiuto domestico, ma deve essere portato nel punto di raccolta appropriato per il riciclaggio di apparecchiature elettriche ed elettroniche. Provvedendo a smaltire questo prodotto in modo appropriato, si contribuisce a evitare potenziali conseguenze negative per l'ambiente e per la salute, che potrebbero derivare da uno smaltimento inadeguato del prodotto.

Per informazioni più dettagliate sul riciclaggio di questo prodotto, contattare l'ufficio comunale, il servizio locale di smaltimento rifiuti o il negozio in cui è stato acquistato il prodotto. Questa disposizione è valida solamente negli Stati membri dell'UE.

IMPORTANTE!

Per prevenire ogni rischio di folgorazione è indispensabile staccare l'interruttore generale prima di effettuare collegamenti elettrici ed ogni operazione di manutenzione sugli apparecchi.



Rendere note a tutto il personale interessato al trasporto ed all'installazione della macchina le presenti istruzioni.

**GB****DISPOSAL**

This symbol on the product or its packaging indicates that the appliance cannot be treated as normal domestic trash, but must be handed in at a collection point for recycling electric and electronic appliances.

Your contribution to the correct disposal of this product protects the environment and the health of your fellow men. Health and the environment are endangered by incorrect disposal.

Further information about the recycling of this product can be obtained from your local town hall, your refuse collection service, or in the store at which you bought the product.

This regulation is valid only in EU member states.

IMPORTANT!

To prevent any risk of electrocution, always disconnect the main circuit breaker before making electric connections or performing any maintenance on the units.

The following instructions must be made known to all personnel involved in the machine's transport and installation.

F**ELIMINATION**

Ce symbole apposé sur le produit ou son emballage indique que ce produit ne doit pas être jeté au titre des ordures ménagères normales, mais doit être remis à un centre de collecte pour le recyclage des appareils électriques et électroniques. En contribuant à une élimination correcte de ce produit, vous protégez l'environnement et la santé d'autrui. L'environnement et la santé sont mis en danger par une élimination incorrecte du produit. Pour toutes informations complémentaires concernant le recyclage de ce produit, adressez-vous à votre municipalité, votre service des ordures ou au magasin où vous avez acheté le produit. Cette consigne n'est valable que pour les états membres de l'UE.

IMPORTANT!

Afin de prévenir tout risque d'électrocution, il est indispensable de couper le courant au disjoncteur principal avant d'effectuer des branchements électriques et toute opération d'entretien sur les appareils.

Communiquer ces instructions à tout le personnel concerné par le transport et l'installation de la machine.

D**ENTSORGUNG**

Dieses Symbol auf dem Produkt oder seiner Verpackung weist darauf hin, dass dieses Produkt nicht als normaler Haushaltsabfall zu behandeln ist, sondern an einem Sammelpunkt für das Recycling von elektrischen und elektronischen Geräten abgegeben werden muss.

Durch Ihren Beitrag zum korrekten Entsorgen dieses Produktes schützen Sie die Umwelt und die Gesundheit Ihrer Mitmenschen. Umwelt und Gesundheit werden durch falsches Entsorgen gefährdet. Weitere Informationen über das Recycling dieses Produktes erhalten Sie von Ihrem Rathaus, Ihrer Müllabfuhr oder dem Geschäft, in dem Sie das Produkt gekauft haben.

Diese Vorschrift ist nur gültig für Mitgliedstaaten der EU.

WICHTIG!

Um dem Risiko eines Stromschlags vorzubeugen, muss unbedingt der Hauptschalter ausgeschaltet werden, bevor elektrische Anschlüsse hergestellt oder Instandhaltungsarbeiten an den Geräten vorgenommen werden.

Das für den Transport und für die Maschineninstallation zuständige Personal ist von diesen Anweisungen in Kenntnis zu setzen.

E**DESGUACE**

Este símbolo sobre el producto o su embalaje, indica que el mismo no puede ser tratado como residuo doméstico habitual, sino debe ser entregado en un punto de recogida para el reciclado de aparatos eléctricos y electrónicos.

Con su contribución para el desguace correcto de este producto, protegerá el medio ambiente y la salud de sus prójimos. Con un desguace erróneo, se pone en riesgo el medio ambiente y la salud.

Otras informaciones sobre el reciclado de este producto las obtendrá de su ayuntamiento, recogida de basura o en el comercio donde haya adquirido el producto.

Esta norma es válida únicamente para los estados miembros de la UE.

IMPORTANTE!

Para prevenir el riesgo de fulguración es indispensable desconectar el interruptor general antes de efectuar conexiones eléctricas y llevar a cabo las operaciones de mantenimiento en los equipos.

Poner las presentes instrucciones en conocimiento de todo el personal afectado por el transporte y la instalación de la máquina.

P**ELIMINAÇÃO**

Este símbolo que se encontra no produto ou na respectiva embalagem, indica que o produto não pode ser tratado como resíduo doméstico normal, devendo ser entregue num centro de recolha e de reciclagem para aparelhos eléctricos e electrónicos.

Graças ao seu contributo para a eliminação correcta deste produto, protege o ambiente e a saúde pública. A eliminação incorrecta de resíduos prejudica o ambiente e a saúde.

Para obter mais informações sobre a reciclagem deste produto, dirija-se à Câmara Municipal, aos serviços de recolha de resíduos ou à loja onde adquiriu o produto.

Este regulamento só é válido para os Estados-membros da UE.

IMPORTANTE!

Para prevenir os riscos de fulguração é indispensável desligar o interruptor geral antes de efetuar ligações eléctricas e qualquer operação de manutenção nos aparelhos.

Comunique estas instruções a todo o pessoal que se ocupar do transporte e da instalação da máquina.

NL**VERWIJDERING SI**

Dit symbool op het product of de verpakking geeft aan dat dit product niet via het normale huisvuil mag worden verwijderd, maar bij een centrale verzamelplaats voor de recycling van elektrische en elektronische apparaten moet worden afgegeven.

Wanneer u dit product op de juiste manier verwijdert, draagt u bij aan een beter milieu en de gezondheid van uw medemens. Het milieu en de gezondheid worden door een onjuiste verwijdering in gevaar gebracht.

Aanvullende informatie over de recycling van dit product ontvangt u bij uw gemeentehuis, uw vuilophaaldienst of de Mwinkel waar u dit product hebt gekocht.

Dit voorschrift geldt alleen voor EU-lidstaten.

BELANGRIJK!

Om elk risico van elektrische schokken te vermijden is het absoluut verplicht om vóór de elektrische aansluitingen en alle onderhoudsingenrepen op de apparaten de hoofdschakelaar uit te schakelen.

Breng al het bij het transport en de installatie van de machine betrokken personeel op de hoogte van deze instructies.

GR**ΑΠΟΣΥΡΣΗ**

Αυτό το σύμβολο πάνω στο προϊόν ή στη συσκευασία του υποδεικνύει, ότι αυτό το προϊόν δεν μπορεί να αποσυρθεί με τα κανονικά οικιακά απορρίμματα, αλλά πρέπει να παραδοθεί σε μια θέση συλλογής για την ανακύκλωση των ηλεκτρικών και ηλεκτρονικών συσκευών.

Με την προσφορά σας στη σωστή απόσυρση αυτού του προϊόντος προστατεύετε το περιβάλλον και την υγεία των συνανθρώπων σας.

Το περιβάλλον και η υγεία τίθενται σε κίνδυνο από μία λάθος απόσυρση.

Περαιτέρω πληροφορίες για την ανακύκλωση αυτού του προϊόντος μπορείτε να έχετε στο δημαρχείο σας, στην υπηρεσία αποκομιδής των απορριμμάτων ή στο κατάστημα, στο οποίο αγοράσατε αυτό το προϊόν.

Αυτό το κανονισμός ισχύει μόνο για τις χώρες μέλη της ΕΕ.

ΣΗΜΑΝΤΙΚΟ!

Για να αποφύγετε κάθε κίνδυνο ηλεκτροπληξίας είναι απαραίτητο να αποσυνδέσετε το γενικό διακόπτη προτού πραγματοποιήσετε την ηλεκτρική σύνδεση και πριν από κάθε επέμβαση συντήρησης της συσκευής.

Να παρέχετε τις παρούσες οδηγίες σε όλο το προσωπικό που επιβαρύνεται με τη μεταφορά και την εγκατάσταση της συσκευής.



1.5 ACCESSORI A CORREDO

- 1- Tubo flessibile da 1.5 m.
- 2- Convogliatore terminale per finestra
- 3- Flangia per installazione a vetro o a muro
- 4- Tappo chiusura flangia
- 5- Ventosa per finestra
- 6- Manuale di uso e manutenzione
- 7- Telecomando
- 8- Filtri aggiuntivi

ACCESSORIES SUPPLIED

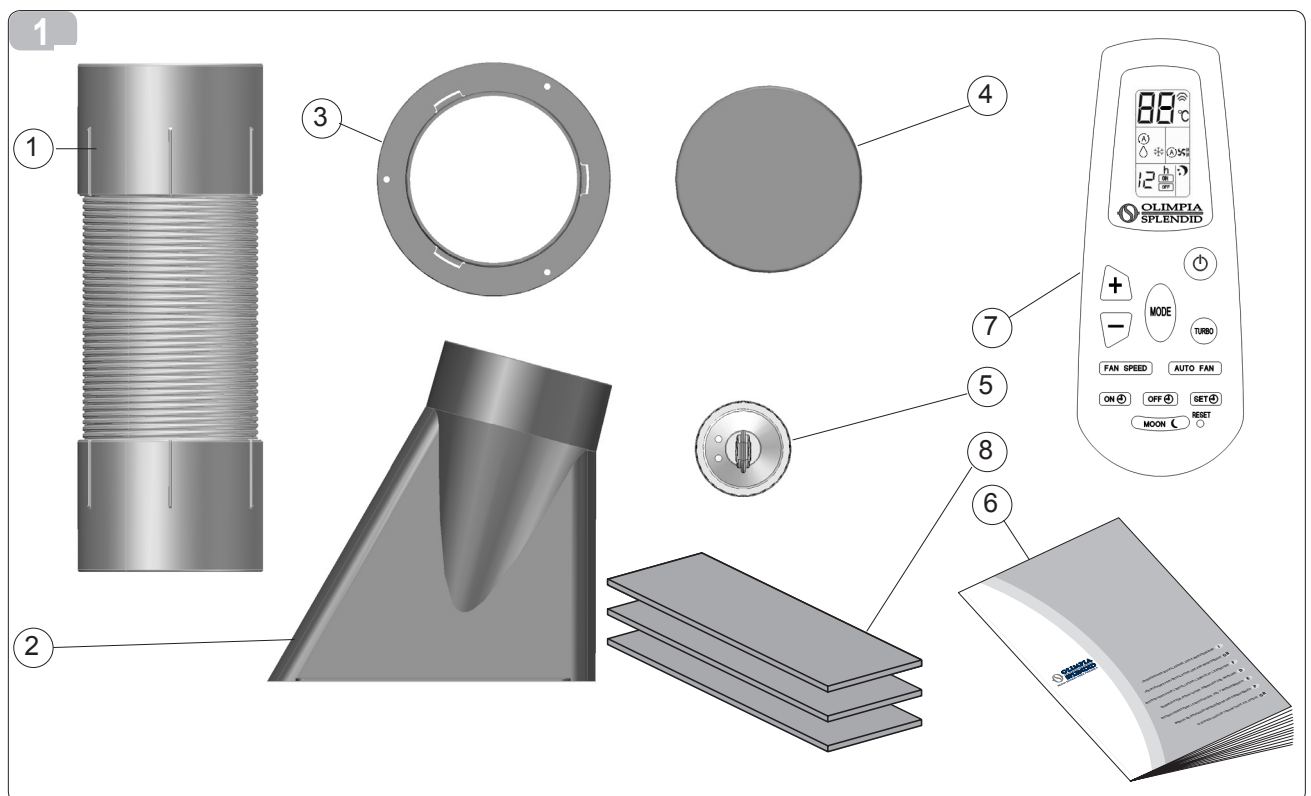
- 1- 1.5 m flexible pipe.
- 2- Window air conveyor outlet
- 3- Window or wall installation flange
- 4- Flange cap
- 5- Window suction cup
- 6- Use and maintenance manual
- 7- Remote control
- 8- Additional filters

ACCESSOIRES FOURNIS

- 1- Tube flexible d'1.5 m.
- 2- Convoyeur terminal pour fenêtre
- 3- Bride pour installation murale ou sur vitre
- 4- Bouchon fermeture bride
- 5- Ventouse pour fenêtre
- 6- Notice d'utilisation et d'entretien
- 7- Télécommande
- 8- Filtres supplémentaires

GELIEFERTES ZUBEHÖR

- 1- Schlauch in einer Länge von 1.5 m
- 2- Luftleitungsverschluss für Fenster
- 3- Flansch zur Montage an Mauer- oder Glaswänden
- 4- Flanschverschluss
- 5- Saugkopf für Fenster
- 6- Bedienungs- und Wartungsanleitung
- 7- Fernbedienung
- 8- Zusatzfilter



ACCESORIOS EN DOTACIÓN

- 1- Tubo flexible de 1.5 m.
- 2- Transportador terminal para ventana
- 3- Brida para instalación en cristal o en pared
- 4- Tapón de cierre brida
- 5- Ventosa para ventana
- 6- Manual de uso y mantenimiento
- 7- Control remoto
- 8- Filtros adicionales

ACESSÓRIOS FORNECIDOS

- 1- *Tubo flexível de 1.5 m.*
- 2- *Transportador terminal para janela*
- 3- *Anel para montagem no vidro ou na parede*
- 4- *Tampa de fecho do anel*
- 5- *Ventosa para janela*
- 6- *Manual de uso e manutenção*
- 7- *Telecomando*
- 8- *Filtros suplementares*

STANDAARDACCESSOIRES

- 1- Flexible leiding van 1.5 m
- 2- Eindstuk luchtleiding voor venster
- 3- Flens voor installatie tegen een ruit of wand
- 4- Flens-afsluitdop
- 5- Zuignap voor venster
- 6- Handleiding voor gebruik en onderhoud
- 7- Afstandsbediening
- 8- Extra filters

**Α Ξ Ε Σ Ο Υ Α Ρ Π Π Ο Υ
ΣΥΝΟΔΕΥΟΥΝ ΤΗ ΣΥΣΚΕΥΗ**

1.5

- 1- *Εύκαμπος σωλήνας 1.5 μέτρου*
- 2- *Ακράϊος διοχετευτής για το παράθυρο*
- 3- *Φλάντζα για την τοποθέτηση σε τζάμι ή σε τοίχο*
- 4- *Πώμα κλεισίματος φλάντζας*
- 5- *Βεντούζα για το παράθυρο*
- 6- *Εγχειρίδιο χρήσης και συντήρησης*
- 7- *Τηλεχειριστήριο*
- 8- *Πρόσθετα φίλτρα*

INSTALLAZIONE

2.1 IDENTIFICAZIONE DELLE PARTI PRINCIPALI (fig. 2)

- 1) Pannello comandi
- 2) Griglia di uscita dell'aria
- 3) Filtro dell'aria con griglia
- 4) Tappo per svuotamento dell'acqua di condensa
- 5) Entrata dell'aria esterna
- 6) Uscita dell'aria esterna
- 7) Maniglia di spostamento
- 8) Interruttore di alimentazione

2.2 AVVERTENZE

**Installazione non corretta (fig. 3)****Installazione corretta (fig. 4)**

- Assicuratevi che tende o altri oggetti non ostruiscano i filtri di aspirazione.
- Collegare il climatizzatore solo a prese dotate di messa a terra.
- L'efficienza del climatizzatore è garantita da una pulizia effettuata annualmente da un Centro di assistenza.
- Il climatizzatore non deve essere utilizzato in locali adibiti a lavanderia.
- Installare il climatizzatore solo in locali asciutti.
- Il climatizzatore non deve essere messo in funzione in presenza di materiali, vapori o liquidi pericolosi.
- Assicurarsi di mantenere tra il climatizzatore e le strutture adiacenti una distanza minima di almeno 20 cm.
- Installare il climatizzatore su superfici piane.

INSTALLATION

IDENTIFICATION OF MAIN COMPONENTS (fig. 2)

- 1) Control panel
- 2) Air outlet grille
- 3) Air filter with grille
- 4) Plug for draining condensation water
- 5) External air inlet
- 6) External air outlet
- 7) Handle for moving
- 8) Power switch

WARNING

Incorrect assembly (fig. 3)**Correct assembly (fig. 4)**

- *Make sure curtains or other objects are not obstructing the suction filter.*
- *Always connect the air conditioner to a grounded socket.*
- *To assure maximum efficiency of your air conditioner have it cleaned once a year by a Service Center.*
- *The air conditioner must not be used in laundries.*
- *The air conditioner must be installed in a dry place only.*
- *Make sure a minimum distance at least 20cm is kept of between the air conditioner and adjacent structures.*
- *Always install the conditioner on a flat surface.*

INSTALLATION

IDENTIFICATION DES COMPOSANTS PRINCIPAUX (fig. 2)

- 1) Panneau de commande
- 2) Grille d'évacuation de l'air
- 3) Filtre de l'air avec grille
- 4) Bouchon pour le vidage de l'eau de condensation
- 5) Entrée de l'air externe
- 6) Sortie de l'air externe
- 7) Poignée pour le déplacement
- 8) Interrupteur d'alimentation

MISE EN GARDE

Montage non correct (fig. 3)**Montage correct (fig. 4)**

- Contrôlez qu'aucun obstacle ne gêne le filtre d'aspiration.
- Brancher le climatiseur à des prises équipées de mise à la terre uniquement;
- Un nettoyage effectué tous les ans par un Centre SAV garantit le bon fonctionnement du climatiseur.
- Le climatiseur ne doit pas être utilisé dans des locaux servant de buanderie.
- Installer le climatiseur uniquement dans des locaux secs.
- Veiller à maintenir entre le climatiseur et les structures adjacentes une distance minimale d'au moins 20 cm.
- Installer le climatiseur sur des surfaces planes.

INSTALLATION

BEZEICHNUNG DER WICHTIGSTEN TEILE (Abb. 2)

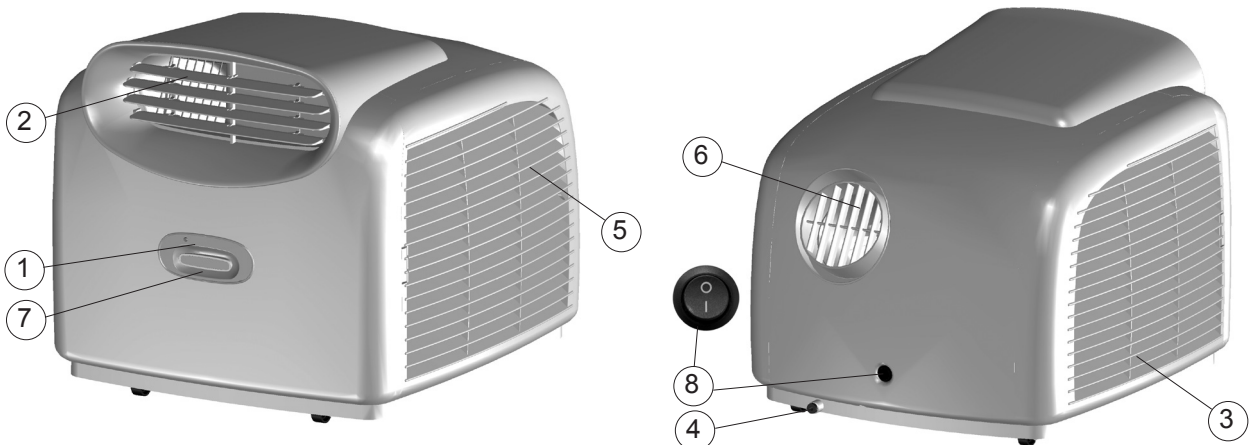
- 1) Bedienkonsole
- 2) Luftablaßgitter
- 3) Luftfilter mit Gitter
- 4) Kondenswasser-Ablaßschraube
- 5) Außenluftzugang
- 6) Außenluftausgang
- 7) Verschiebegriff
- 8) Versorgungsschalter

WICHTIGER HINWEIS

Falsche Montage (Abb. 3)**Richtige Montage (Abb. 4)**

- *Sicherstellen, daß sich der Ansaugfilter nicht zu nahe bei Vorhängen oder anderen behindernden Gegenständen befindet.*
- *Die Klimaanlage darf nur an Steckbuchsen mit Schutzleiter angeschlossen werden.*
- *Zur Erhaltung der Betriebstüchtigkeit der Klimaanlage ist eine jährliche Reinigung durch einen technischen Kundendienst erforderlich.*
- *Die Klimaanlage darf nicht in Waschräumen installiert werden.*
- *Die Klimaanlage darf nur in trockenen Räumen installiert werden.*
- *Es ist sicherzustellen, dass zwischen dem Klimagerät und den daneben befindlichen Strukturen ein Mindestabstand von 20 cm eingehalten wird.*
- *Die Klimaanlage ist auf glatter Oberfläche aufzustellen.*

2



IDENTIFICACIÓN DE LAS PARTES PRINCIPALES (fig. 2)

- 1) Panel de mando
- 2) Rejilla de salida del aire
- 3) Filtro del aire con rejilla
- 4) Tapón para vaciado del agua de condensación
- 5) Entrada del aire exterior
- 6) Salida del aire exterior
- 7) Manilla de desplazamiento
- 8) Interruptor de alimentación

ADVERTENCIAS

Montaje incorrecto (fig. 3)

Montaje correcto (fig. 4)

- Asegúrense de que cortinas u otros objetos no obstruyen el filtro de aspiración.
- Conectar el climatizador sólo en tomas con protección de tierra.
- La eficiencia del climatizador está garantizada por una limpieza efectuada anualmente en un Centro de asistencia.
- El climatizador no tiene que ser utilizado en locales destinados a lavandería.
- Instalar el climatizador sólo en locales secos.
- Verifique que entre el climatizador y las estructuras adyacentes quede una distancia mínima de 20 cm.
- Instalar el climatizador en una superficie plana.

IDENTIFICAÇÃO DAS PARTES PRINCIPAIS (fig. 2)

- 1) Painel de comandos
- 2) Grelha de saída do ar
- 3) Filtro do ar com grelha
- 4) Tampa para esvaziamento da água de condensação
- 5) Entrada do ar exterior
- 6) Saída do ar exterior
- 7) Manípulo de deslocação
- 8) Interruptor de alimentação

ADVERTÊNCIAS

Instalação incorrecta (fig. 3)

Instalação correcta (fig. 4)

- Verificar se as cortinas ou outros objectos não estão a obstruir os filtros de aspiração.
- Ligar o climatizador só a tomadas com ligação à terra.
- A eficiência do climatizador é garantida por uma limpeza efectuada anualmente por um Centro de assistência.
- O climatizador não deve ser utilizado em locais húmidos como a lavandaria.
- Instalar o climatizador só em locais secos.
- O climatizador não deve ser posto em funcionamento em presença de materiais, vapores ou líquidos perigosos.
- Certificar-se manter uma distância mínima de pelo menos 20 cm entre o climatizador e as estruturas adjacentes.
- Instalar o climatizador sobre superfícies planas.

IDENTIFICATIE VAN DE VOORNAAMSTE ONDERDELEN (afb. 2)

- 1) Bedieningspaneel
- 2) Luchtuitlaatrooster
- 3) Luchtfilter met rooster
- 4) Dop voor het aftappen van het condenswater
- 5) Buitenluchtinlaat
- 6) Buitenluchtuitlaat
- 7) Verplaatsingshandgreep
- 8) Voedingsschakelaar

BELANGRIJKE AANWIJZINGEN

Onjuiste montage (afb. 3)

Juiste montage (afb. 4)

- Verzeker u ervan dat gordijnen of andere voorwerpen geen belemmering vormen voor het aanzuigfilter.
- Sluit de airconditioner alleen aan op geaarde stopcontacten.
- De goede werking van de airconditioner wordt gegarandeerd door een jaarlijkse reiniging door een Servicedienst.
- De airconditioner mag niet in vertrekken gebruikt worden die als wasruimte dienen.
- Installeer de airconditioner uitsluitend in droge vertrekken.
- Controleer of tussen de klimaatregelaar en de aangrenzende structuren een minimum afstand van minstens 20 cm gehandhaafd wordt.
- Zet de airconditioner op een vlakke ondergrond.

ΑΝΑΓΝΩΡΙΣΗ ΤΩΝ ΚΥΡΙΩΝ ΕΞΑΡΤΗΜΑΤΩΝ (εικ. 3)

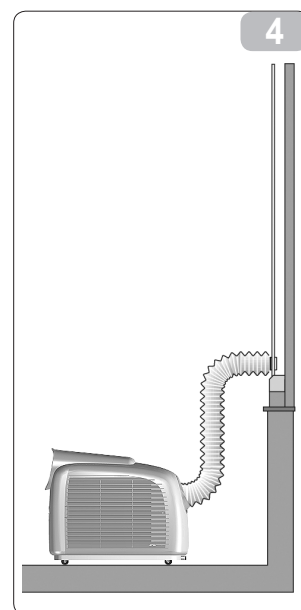
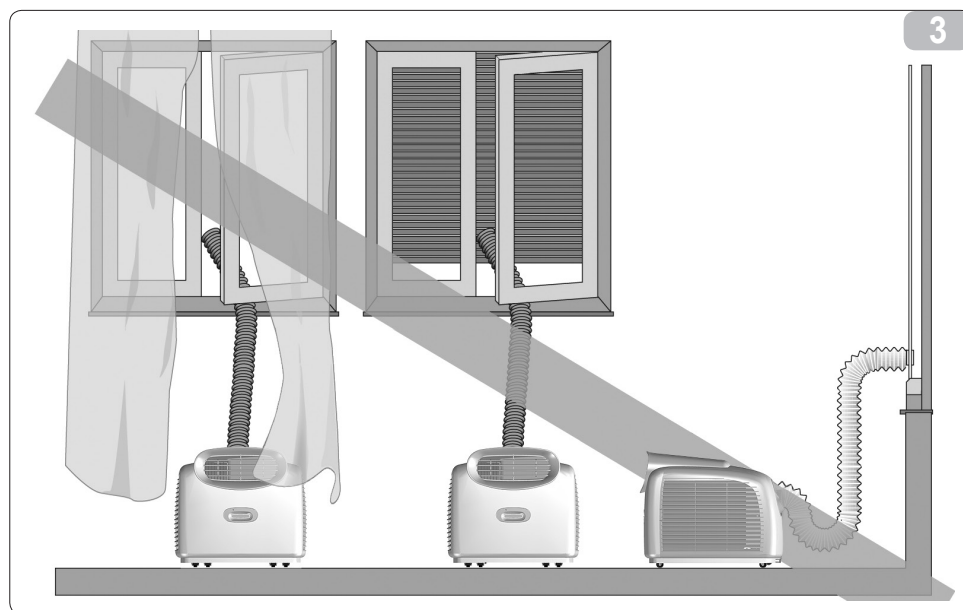
- 1) Πίνακας ελέγχου
- 2) Γρίλια εξαερισμού
- 3) Φίλτρο αέρα με γρίλια
- 4) Πάμα για την εκκένωση του νερού από την υγρασία
- 5) Είσοδος εξωτερικού αέρα
- 6) Έξοδος εξωτερικού αέρα
- 7) Χερούλι για την μετακίνηση
- 8) Διακόπτης τροφοδοσίας

ΠΡΟΕΙΔΟΠΟΙΗΣΕΙΣ

Εσφαλμένη εγκατάσταση (εικ. 3)

Σωστή εγκατάσταση (εικ. 4)

- Σιγουρευτείτε ότι κουρτίνες ή άλλα αντικείμενα δεν εμποδίζουν τα φίλτρα εισόδου αέρα.
- Να συνδέετε το κλιματιστικό μόνο με πρίζες που διαθέτουν γείωση.
- Η καλή λειτουργία του κλιματιστικού εγγυάται μόνον όταν πραγματοποιείται ο ετήσιος καθαρισμός του από ένα κέντρο Τεχνικής εξυπηρέτησης.
- Το κλιματιστικό δεν πρέπει να χρησιμοποιείται σε χώρους προορισμένους για πλύσιμο.
- Να τοποθετείτε το κλιματιστικό μόνο σε στεγνό χώρο.
- Το κλιματιστικό δεν θα πρέπει να τίθεται σε λειτουργία παρουσία επικίνδυνων υλικών, ατμών ή υγρών.
- Βεβαιωθείτε ότι ανάμεσα στο κλιματιστικό και τις δομές που βρίσκονται δίπλα του υπάρχει μια ελάχιστη απόσταση τουλάχιστον 20 cm.
- Τοποθετείστε το κλιματιστικό σε επίπεδες επιφάνειες.



2.3 INSTALLAZIONE MOBILE (Fig. 5)

Il climatizzatore deve essere installato in ambiente adeguato.

Vi raccomandiamo di ridurre l'irraggiamento solare tramite tapparelle, tende, veneziane e di tenere chiuse porte e finestre.

- Posizionare il climatizzatore davanti a una finestra o a una portafinestra.
- Ripiegare il convogliatore terminale su se stesso (fig.5 A) e inserirlo nel tubo flessibile (fig.5 B).
- Inserire il tubo nel raccordo.
- Estendere il tubo solo per il necessario, in modo che il convogliatore dell'aria rimanga chiuso tra i battenti dell'infisso.

2.4 INSTALLAZIONE FISSA (Fig. 6)

Il climatizzatore può essere installato anche con fori fissi a vetro o a muro. Il flusso dell'aria non deve essere impedito da griglie di protezione o altro. Eventuali protezioni devono avere una sezione totale di passaggio dell'aria non inferiore a 140 cm².

MOBILE INSTALLATION (Fig. 5)

The air conditioner must be installed in a suitable environment.

Use shutters, curtains, venetian blinds to reduce sunlight and keep doors and windows closed.

- *Position the air conditioner in front of a window or French window*
- *Fold the conveyor end (fig. 5 A) back on itself and insert it into the flexible hose (fig. 5 B).*
- *Insert the pipe into the fitting.*
- *Lay the pipe only as far as necessary so the air conveyor is closed between the windows.*

FIXED INSTALLATION (Fig. 6)

The air conditioner can also be installed with fixed holes in windows or walls. Air flow must not be obstructed by protective mesh or similar. Any forms of protection must have a total cross-section for air flow of not less than 140 cm².

INSTALLATION MOBILE (Fig. 5)

Le climatiseur doit être installé dans un local approprié. Il est recommandé de réduire au minimum le rayonnement solaire au moyen de volets roulants, de rideaux, de stores vénitiens et de maintenir les portes et les fenêtres fermées.

- Positionner le climatiseur devant une fenêtre ou bien une porte-fenêtre.
- Replier le convoyeur final sur lui-même (fig. 5 A), puis l'insérer dans le tube flexible (fig. 5 B).
- Introduisez le flexible dans le raccord.
- Ne tendez le flexible que si cela est nécessaire, de façon à ce que le convoyeur de l'air reste bloqué entre les battants de la fenêtre.

INSTALLATION FIXE (Fig. 6)

Le climatiseur peut aussi être installé sur des trous fixes pratiqués dans une vitre ou bien dans un mur. Le flux de l'air ne doit pas être entravé par des grilles de protection ni par autre chose. Les éventuelles protections doivent avoir une section totale de passage de l'air non inférieure à 140 cm².

BEWEGLICHE INSTALLATION (Abb. 5)

Die Klimaanlage muß in einem geeigneten Raum installiert werden. Direkte Sonnenbestrahlung muß durch Rollläden, Vorhänge und dergleichen verhindert werden, Fenster und Türen sind geschlossen zu halten.

- *Die Klimaanlage vor einem Fenster oder einer Fenstertür aufstellen.*
- *Biegen Sie den Endförderer um sich selbst (Abb. 5 A) und führen ihn in den Schlauch (Abb. 5 B) ein.*
- *Den Schlauch am Anschlußstutzen befestigen.*
- *Den Schlauch nur so lang wie nötig ziehen, so daß die Luftleitung zwischen Fensterflügel und Fensterzarge eingeklemmt ist.*

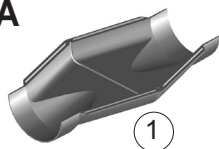
FESTE INSTALLATION (Abb. 6)

Die Klimaanlage kann auch an Mauer-oder Glaswänden fix montiert werden.

Der Luftstrom darf nicht durch Schutzgitter oder ähnliches behindert werden. Eventuelle Schutzgitter müssen einen freien Querschnitt für den Luftstrom von mindestens 140 cm² aufweisen.

5

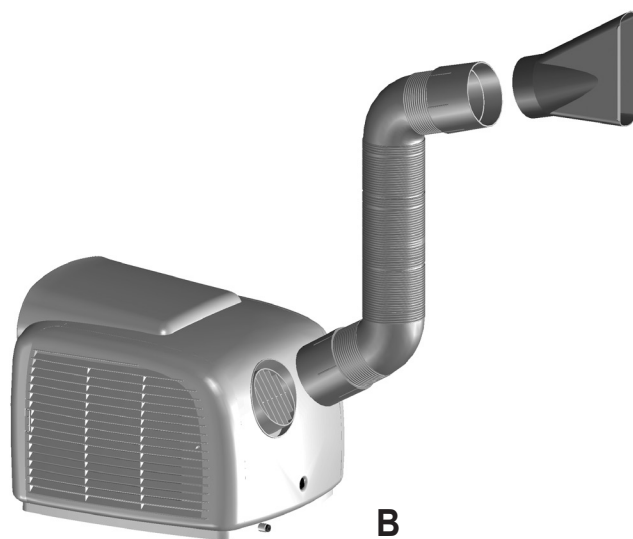
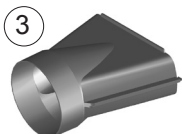
A



2



3



INSTALACIÓN MÓVIL (Fig. 5)

El climatizador debe ser instalado en un ambiente adecuado.

Le recomendamos reducir el efecto de los rayos solares usando persianas, cortinas, persianas venecianas y man-tener cerradas las puertas y ventanas.

- Poner en posición el climatizador delante de una ventana o de una puerta ventana.
- Pliegue el transportador terminal sobre sí mismo (Fig. 5 A) e insértelo en el tubo flexible (Fig. 5 B).
- Introduzcan el tubo en el racor.
- Extiendan el tubo sólo lo estrictamente necesario, de modo que el conducto del aire permanezca entre los batientes del bastidor.

INSTALACIÓN FIJA (Fig. 6)

El climatizador puede ser instalado incluso con los orificios fijos en cristales o en la pared. El paso del aire no debe ser obstaculizado por rejillas de protección u otros objetos. Si existieran protecciones deben tener una sección total para el paso del aire no inferior a 140 cm².

INSTALAÇÃO AMOVÍVEL (Fig. 5)

O climatizador deve ser instalado num ambiente adequado.

Recomendamos reduzir a radiação solar usando estores, cortinas, venezianas e de Manter fechadas as portas e as janelas.

- Posicionar o climatizador em frente a uma janela ou a uma porta de vidro.
- Dobrar o tubo terminal sobre si mesmo (fig. 5 A) e introduzi-lo no tubo flexível (fig. 5 B).
- Inserir o tubo na junção.
- Esticar o tubo só o que for necessário, de modo que o transportador do ar permaneça fechado entre os batentes da janela ou porta.

INSTALAÇÃO FIXA (Fig. 6)

O climatizador também pode ser instalado com furos fixado ao vidro ao à parede O fluxo do ar não deve ser obstruído por grelhas de protecção ou outras.

Eventuais protecções deverão ter uma secção total de passagem do ar não inferior a 140 cm².

MOBIELE INSTALLATIE (Afb. 5)

De airconditioner moet in een geschikte ruimte geïnstalleerd worden.

Wij adviseren u het zonlicht zoveel mogelijk met rolluiken, gordijnen, jaloezieën te beperken en de deuren en de ramen dicht te houden.

- Zet de airconditioner voor een raam of voor een terras-/balkondeur.
- Buig het einde van de leiding om (afb. 5 A) en steek het in de buigzame leiding (afb. 5 B).
- Doe de slang in het verbindingstuk.
- Rol de slang alleen zover als nodig is uit zodat de luchtgeleider klem tussen de openslaande gedeelten van het kozijn blijft zitten.

VASTE INSTALLATIE (Afb. 6)

De airconditioner kan ook met gaten vast aan het raam of aan de muur geïnstalleerd worden. De luchtstroom mag niet belemmerd worden door beschermende roosters e.d. Eventuele beschermende roosters e.d. moeten een totale doorsnede voor de luchtdoorlaat hebben die niet minder mag zijn dan 140 cm².

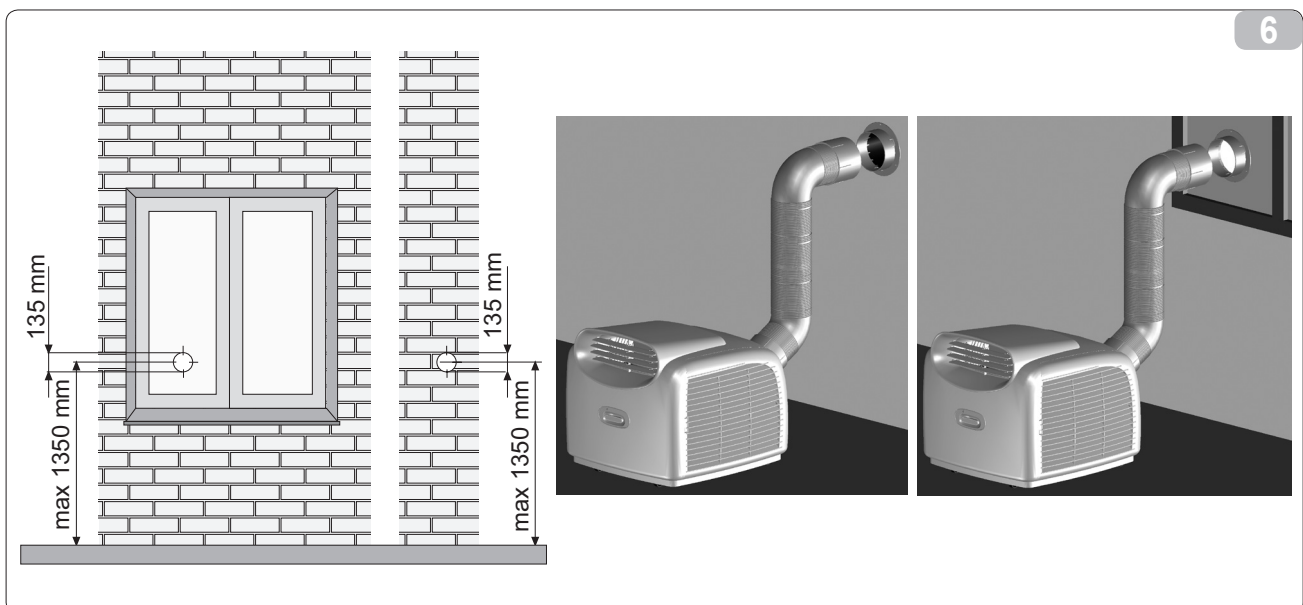
ΚΙΝΗΤΗ ΕΓΚΑΤΑΣΤΑΣΗ (Εικ. 5)

Το κλιματιστικό πρέπει να τοποθετείται σε κατάλληλο χώρο. Σας συνιστούμε να μειώσετε την ηλιακή ακτινοβολία στο ελάχιστον με σκούρες κουρτίνες και τέντες και να κρατάτε κλειστά τα παράθυρα και τις πόρτες.

- Τοποθετείστε το κλιματιστικό μπροστά σε ένα παράθυρο ή μία παραθυρόπορτα.
- Αναδιπλώστε τον τερματικό εκτροπέα επάνω στον ίδιο (εικ. 5 A) και εισάγετέ τον στον εύκαμπτο σωλήνα (εικ. 5 B).
- Τοποθετείστε το σωλήνα στο σύνδεσμο.
- Επεκτείνετε τον σωλήνα μόνο όσο είναι αναγκαίο, ούτως ώστε ο διοχετευτής του αέρα να μένει εγκλωβισμένος μεταξύ των φύλων του παραθύρου ή της πόρτας.

ΜΟΝΙΜΗ ΕΓΚΑΤΑΣΤΑΣΗ (Εικ. 6)

Το κλιματιστικό μπορεί να τοποθετείται σε μόνιμα ανοίγματα πραγματοποιημένα σε τζάμι ή στον τοίχο. Η ροή του αέρα δεν πρέπει να εμποδίζεται με γρίλια προστασίας ή με άλλο τρόπο. Τα τζόν προστατευτικά πρέπει να διαθέτουν ολική τομή για την ροή του αέρα τουλάχιστον 140 cm².



2.5 ALLACCIAMENTO ELETTRICO



Prima di collegare il climatizzatore assicurarsi che:

- La linea di alimentazione sia di 220-240 V / 50 Hz.
- La linea di alimentazione sia dotata di messa a terra e dimensionata per una corrente di spunto di 20A e protetta da un fusibile da 10AT.
- La presa abbia una portata di almeno 10A a 250V. Qualora non fosse compatibile con la spina del climatizzatore sostituirla con una a norme CEI.
- Il conduttore di un'eventuale prolunga abbia sezione almeno di 1,5 mm².
- Il climatizzatore sia installato secondo le normative nazionali.
- L'assorbimento del climatizzatore, sommandosi a quello degli altri elettrodomestici, non provochi l'interruzione dell'impianto elettrico.

CONNECTION TO THE MAINS

Before connecting the air conditioner, make sure that:

- *The power supply is 220-240 V / 50 Hz.*
- *The power line is grounded and rated for a take-off current of 20A and protected by a 10AT fuse.*
- *The socket must have a rating of at least 10A at 250V. If the socket and the plug of the conditioner are not compatible, replace the socket with one complying with CEI standards.*
- *The lead of any extension must have a cross-section of at least 1.5 mm².*
- *The air conditioner must be installed in compliance with national regulations.*
- *The total power requirement of the air conditioner and other household appliances must not cause interruption of the electrical system.*

BRANCHEMENT ELECTRIQUE

Avant de brancher le climatiseur, vous assurer que:

- La ligne d'alimentation ait une tension de 220-240 V / 50 Hz.
- La ligne d'alimentation soit équipée d'une mise à la terre, qu'elle soit dimensionnée pour un courant de pic de 20A et protégée par un fusible de 10AT.
- La prise ait une portée d'au moins 10A à 250V. Dans le cas où la prise ne serait pas compatible avec la fiche du climatiseur, la remplacer par une autre aux normes CEI.
- Le fil conducteur d'une éventuelle rallonge ait une section d'au moins 1,5 mm².
- Le climatiseur soit installé conformément aux normes nationales.
- L'absorption du climatiseur ajoutée à celle des autres appareils électroménagers ne provoque pas l'interruption du circuit électrique.

ELEKTRISCHER ANSCHLUSS

Vor Anschluß an das Stromnetz ist zu kontrollieren:

- *Die Versorgungsleitung muß 220-240 V / 50 Hz sein.*
- *Die Versorgungsleitung muß mit Schutzleiter versehen, für Stromspitzen von 20A ausgelegt, sowie mit einer 10At-Sicherung geschützt sein.*
- *Die Steckdose muß für mindestens 10A und 250V ausgelegt sein. Sollte die Steckdose mit dem Stecker der Klimaanlage nicht übereinstimmen, ist diese mit einer den EU-Vorschriften entsprechenden zu ersetzen.*
- *Die Versorgungsleitung einer eventuellen Verlängerung muß einen Querschnitt von 1,5 mm² aufweisen.*
- *Die Klimaanlage muß entsprechend der ortsgegebenen Vorschriften installiert sein.*
- *Die Leistungsaufnahme der Klimaanlage darf bei Zuschaltung der anderen Haushaltsgeräte nicht die Unterbrechung der Stromzufuhr auslösen.*

Antes de conectar el climatizador asegurarse que:

- La línea de alimentación sea de 220-240 V / 50 Hz.
- La línea de alimentación conste de protección de tierra y con capacidad para una corriente inicial de 20A y protegida por un fusible de 10AT.
- La toma tenga una capacidad de por lo menos 10A a 250V. En caso de que no fuera compatible con el enchufe del climatizador sustituirla con una según normas CEI.
- El conductor de una eventual prolongación tenga una sección de por lo menos 1,5 mm².
- El climatizador esté instalado según las normativas nacionales.
- El consumo del climatizador sumándose al de otros electrodomésticos, no cause la interrupción de la instalación eléctrica.

Antes de ligar o climatizador verificar se:

- A linha de alimentação é de 220-240 V / 50 Hz.
- A linha de alimentação possui ligação à terra e está dimensionada para uma corrente inicial de arranque de 20A e está protegida por um fusível de 10AT.
- A tomada tem uma capacidade de pelo menos 10A a 250V. Caso não fosse compatível com a tomada do climatizador substituí-la por uma de Normas CEI.
- O condutor de uma eventual extensão tem uma secção de pelo menos 1,5 mm².
- O climatizador está instalado segundo as normativas nacionais.
- A absorção do climatizador, somada àquela dos outros electrodomésticos, não provoca a interrupção da instalação eléctrica.

Voordat u de airconditioner aansluit moet u controleren of:

- De voedingslijn een spanning heeft van 220-240 V / 50 Hz.
- De voedingslijn geaard is en berekend is op een aanloopstroom van 20A en beveiligd is met een zekering van minimaal 10AT.
- Het stopcontact een capaciteit heeft van minimaal 10A bij 250V. Als de stekker niet geschikt is met het oog op het stopcontact dan moet de stekker vervangen worden door een stekker die aan de CEI voorschriften voldoet.
- De leiding van een eventueel verlengsnoer een doorsnede van minimaal 1,5 mm² heeft.
- De klimaatregelaar is geïnstalleerd volgens de nationale normenstelsels.
- Door het stroomverbruik van de airconditioner opgeteld bij het stroomverbruik van andere elektrische apparatuur de stroom niet uitvalt.

Προτού συνδέσετε το κλιματιστικό βεβαιωθείτε ότι:



- Η ηλεκτρική παροχή είναι 220-240 V / 50 Hz.
- Η ηλεκτρική παροχή είναι εφοδιασμένη με γείωση, είναι κατάλληλη για ρεύμα με μέγιστες τιμές μέχρι και 20A και ότι προστατεύεται με ασφάλεια 10 AT.
- Η πρίζα τροφοδοσίας να εξασφαλίζει παροχή ρεύματος τουλάχιστον 10A στα 250 V. Σε περίπτωση που η πρίζα παροχής ρεύματος δεν αντιστοιχεί με εκείνη του κλιματιστικού πρέπει να την αντικαταστήσετε σύμφωνα με την προδιαγραφή CEI.
- Η τυχόν επιμήκυνση καλωδίου να διαθέτει διάμετρο τουλάχιστον 1,5 mm².
- Το κλιματιστικό να εγκαθίσταται σύμφωνα με τους ισχύοντες κανονισμούς κάθε κράτους.
- Η ηλεκτρική κατανάλωση του κλιματιστή, μαζί με την κατανάλωση άλλων οικιακών συσκευών, να μην προκαλεί τη διακοπή της παροχής ρεύματος.

USO E MANUTENZIONE

I tipi di funzionamento del condizionatore possono essere selezionati tramite il telecomando e sono indicati sul display LCD. La ricezione del comando emesso viene confermata dall'emissione di una nota da parte del cicalino.

3.1 PANNELLO COMANDI (Fig. 7)

- SW1) Tasto stand by o funzionamento automatico;
- L2) Led rosso Stand-by;
- L3) Led verde di segnalazione dell'accensione del climatizzatore;
- L4) Led arancio di segnalazione dell'inserimento della programmazione di accensione e/o spegnimento;
- L5) Led verde di segnalazione della macchina in funzionamento automatico;
- L6) Area trasparente di ricezione del segnale dal telecomando.

USE AND MAINTENANCE

The operating modes for the air conditioner can be selected using the remote control and are shown on the LCD display. The reception of the command emitted is confirmed by a beep from the buzzer.

CONTROL PANEL (Fig. 7)

- SW1) *Stand-by or Automatic Function button;*
- L2) *Red Stand-by LED;*
- L3) *Green LED signalling the air conditioner is switched on;*
- L4) *Orange LED signalling the switch on and/or off program is enabled;*
- L5) *Green LED signalling the appliance is running in automatic function;*
- L6) *Transparent remote control signal reception zone.*

UTILISATION ET ENTRETIEN

Les types de fonctionnement du climatiseur peuvent être sélectionnés au moyen de la télécommande et ils sont indiqués sur le dispositif d'affichage à LCD. La réception de la commande émise est confirmée par l'émission d'un son par l'avertisseur.

TABLEAU DE COMMANDE (Fig.7)

- SW1) Touche stand by ou fonctionnement automatique;
- L2) Led rouge Stand-by;
- L3) Led verte de signalisation de la mise en marche du climatiseur;
- L4) Led orange de signalisation de l'activation de la programmation de mise en marche et/ou arrêt;
- L5) Led verte de signalisation de la machine en fonctionnement automatique;
- L6) Zone transparente de réception du signal de la télécommande.

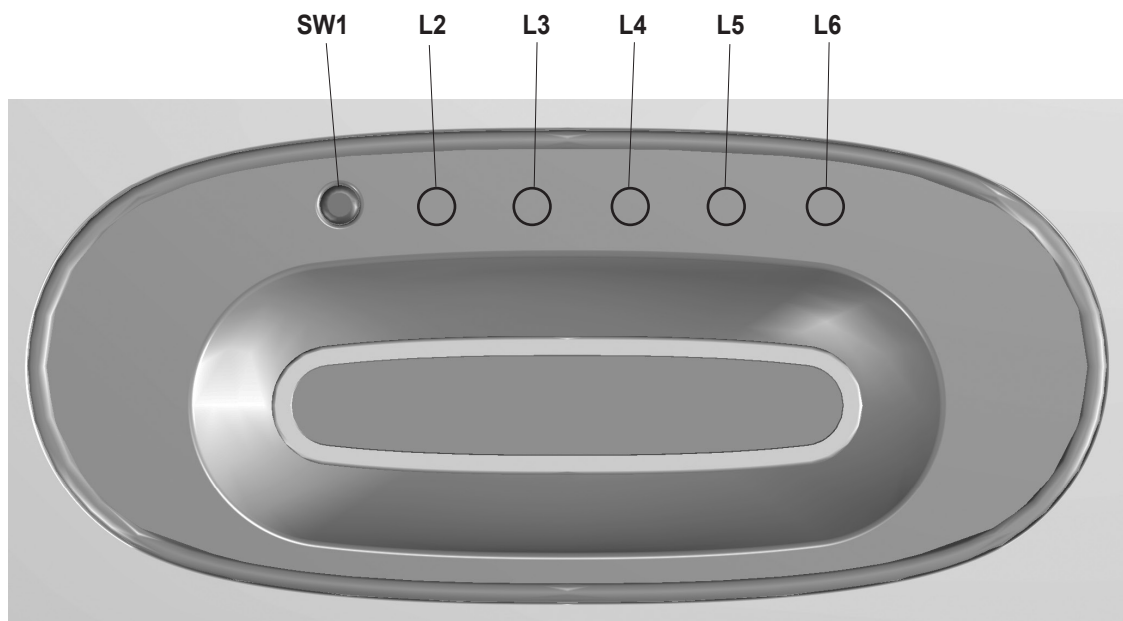
GEBRAUCH UND INSTANDHALTUNG

Die Funktionen des Klimageräts können mit der Fernbedienung ausgewählt werden und sind auf dem LCD-Display angezeigt. Der Eingang des ausgegebenen Befehls wird durch einen Summer bestätigt.

DAS BEDIENFELD (Abb. 7)

- SW1) Taste für Stand-by oder Automatikbetrieb;
- L2) rote Kontrolllampe Stand-by;
- L3) grüne Kontrolllampe, die anzeigt, dass das Gerät eingeschaltet ist;
- L4) orangefarbene Kontrolllampe, die anzeigt, dass die Einschalt- bzw. Ausschaltprogrammierung eingegeben wurde;
- L5) grüne Kontrolllampe, die anzeigt, dass das Gerät im Automatikbetrieb arbeitet;
- L6) transparenter Empfangsbereich für die Signale der Fernbedienung.

7



USO Y MANTENIMIENTO

Los modos de funcionamiento del acondicionador se pueden seleccionar con el mando a distancia y se visualizan en el display LCD. La recepción del mando emitido es confirmada por la emisión de una nota del zumbador.

PANEL DE MANDOS (Fig. 7)

- SW1) Tecla Stand-by o funcionamiento automático;
- L2) Luz indicadora roja Stand-by;
- L3) Luz indicadora verde para señalar el encendido del acondicionador;
- L4) Luz indicadora naranja para señalar la introducción de la programación de encendido y/o apagado;
- L5) Luz indicadora verde para señalar el funcionamiento automático de la máquina;
- L6) Area transparente de recepción de la señal del telemando.

USO E MANUTENÇÃO

Os tipos de funcionamento do condicionador podem ser seleccionados por meio do controlo remoto e encontram-se indicados no display LCD. A recepção do comando emitido é confirmada pela emissão de um som pelo bescouro.

PAINEL DE COMANDO (Fig. 7)

- SW1) Tecla stand-by ou funcionamento automático;
- L2) LED vermelho Stand-by;
- L3) LED verde de sinalização da ligação do climatizador;
- L4) LED laranja de sinalização da inserção da programação de ligação e/ou desligamento;
- L5) LED verde de sinalização de máquina em funcionamento automático;
- L6) Área transparente de recepção do sinal do controlo remoto.

GEBRUIK EN ONDERHOUD

De soorten werking van de airconditioner kunnen geselecteerd worden met de afstandsbediening en worden aangeduid op het LCD-display. De ontvangst van de uitgezonden bediening wordt bevestigd door het klinken van een toon van de zoemer.

BEDIENINGSPANEEL (Afb.7)

- SW1) Toets voor stand-by of automatische werking;
- L2) Rode led stand-by;
- L3) Groene led ter signalering van de inschakeling van de klimaatregelaar;
- L4) Oranje led ter signalering van de inschakeling van het programma van inschakeling en/of uitschakeling;
- L5) Groene led ter signalering van de automatische werking van het apparaat;
- L6) Transparante zone voor ontvangst van het signaal van de afstandsbediening.

ΧΡΗΣΗ ΚΑΙ ΣΥΝΤΗΡΗΣΗ

Οι τύποι λειτουργίας του κλιματιστικού μπορούν να επιλέγονται από το τηλεχειριστήριο και εμφανίζονται στην οθόνη LCD. Η λήψη της εντολής που εκπέμπεται επιβεβαιώνεται από την εκπομπή μίας νότας από το βομβητή.

ΠΙΝΑΚΑΣ ΧΕΙΡΙΣΜΩΝ (Εικ. 7)

- SW1) Κουμπί stand by ή αυτόματη λειτουργία,
- L2) Κόκκινο led Stand-by,
- L3) Πράσινο led επισημάνσης του ανάμματος του κλιματιστικού,
- L4) Πορτοκαλί led επισημάνσης της εισαγωγής του προγραμματισμού ανάμματος και/ή σβησίματος,
- L5) Πράσινο led επισημάνσης της μηχανής στην αυτόματη λειτουργία,
- L6) Διαφανής περιοχή λήψης του σήματος από το τηλεχειριστήριο.

3.2 LEGENDA DEI SIMBOLI E TASTI DEL TELECOMANDO (Fig.8)

- B1: ON/Standby;
 B2: Selezione modalità operativa (raffreddamento => automatica => solo ventilatore => deumidificazione => raffreddamento...);
 B3: Selezione modalità Turbo (Avvia l'unità in modalità raffreddamento, Temperatura impostata=16°C, velocità massima ventilatore);
 B4: Aumento temperatura;
 B5: Riduzione temperatura;
 B6: Selezione velocità ventilatore (velocità max => velocità med => velocità min => velocità max....);
 B7: Selezione velocità ventilatore automatica - Auto fan;
 B8: Impostazione accensione programmata unità;
 B9: Impostazione spegnimento programmato unità;
 B10: Conferma/annullamento accensione/spegnimento programmati unità;
 B11: Selezione modalità Sleep (on/off);
 B12: Reset telecomando (se presente).
 B13: Selezione unità di misura della temperatura (se presente).

KEY TO THE SYMBOLS AND BUTTONS ON REMOTE CONTROL (Fig.8)

- B1: ON/Standby;
 B2: Working mode selection (cooling => automatic => fan only => dehumidification => cooling);
 B3: Turbo mode selection (switch the unit to cooling mode, Tset=16°C, max fan speed);
 B4: Temperature set increase;
 B5: Temperature set decrease;
 B6: Fan speed selection (max speed => med speed => min speed => max speed);
 B7: Auto fan speed selection;
 B8: Unit switch ON delay setting;
 B9: Unit switch OFF delay setting;
 B10: Unit switch ON/OFF delay confirmation/cancel;
 B11: Sleep mode selection (on/off);
 B12: Remote controller reset (if present).
 B13: Temperature measurement unit selection (if present).

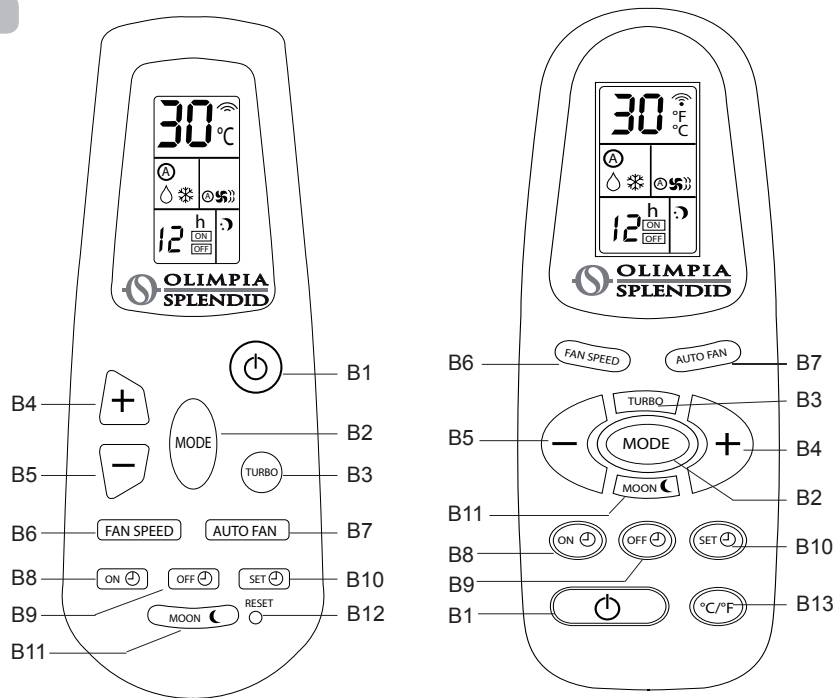
LEGENDE DES SYMBOLES ET DES TOUCHES DE LA TELECOMMANDE (Fig.8)

- B1: ON / Veille;
 B2: Sélection du mode de fonctionnement (refroidissement => automatique => ventilateur seul => déshumidification => refroidissement);
 B3: Sélection du mode Turbo (Démarré l'appareil en mode refroidissement, Tset=16°C, vitesse maximale du ventilateur);
 B4: Augmentation de la température;
 B5: Réduction de la température;
 B6: Sélection de la vitesse du ventilateur (vitesse maxi => vitesse moyenne => vitesse mini => vitesse maxi);
 B7: Sélection de la vitesse du ventilateur automatique - Auto fan;
 B8: Réglage de l'allumage programmé de l'appareil;
 B9: Réglage de l'extinction programmé de l'appareil;
 B10: Confirmation/annulation de l'allumage/extinction programmés de l'appareil;
 B11: Sélection du mode Sommeil (on/off);
 B12: Remise à zéro de la télécommande (si présente).
 B13: Sélection de l'unité de mesure de la température (si présente).

LEGENDE DER SYMBOLE UND TASTEN DER FERNBEDIENUNG (Abb. 8)

- B1: ON/Stand-by;
 B2: Wahl der Betriebsart (Kühlung => Automatik => nur Ventilator => Entfeuchtung => Kühlung);
 B3: Wahl des Turbo-Modus (Startet die Einheit im Kühlmodus, Tset = 16°C, maximale Ventilatorgeschwindigkeit);
 B4: Erhöhung der Temperatur;
 B5: Erniedrigung der Temperatur;
 B6: Wahl der Ventilatorgeschwindigkeit (maximale Geschwindigkeit => mittlere Geschwindigkeit => minimale Geschwindigkeit => maximale Geschwindigkeit);
 B7: Wahl der automatischen Ventilatorgeschwindigkeit - Auto fan;
 B8: Einstellung der programmierten Einschaltung der Einheit;
 B9: Einstellung der programmierten Ausschaltung der Einheit;
 B10: Bestätigung/Annullierung der programmierten Einschaltung/Ausschaltung der Einheit;
 B11: Wahl des Sleep-Modus (on/off);
 B12: Reset Fernbedienung (falls vorhanden).
 B13: Wahl der Maßeinheit für die Temperatur (falls vorhanden).

8

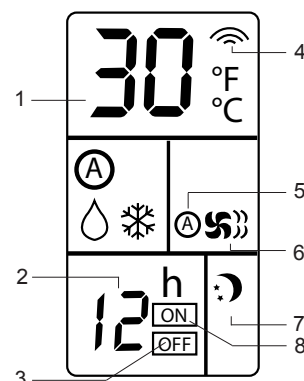


Tipo di telecomando in dotazione dipende dal modello di unità
 The type of remote control supplied depends on the unit model
 Le type de télécommande fournie dépend du modèle d'unité
 Der Typ der mitgelieferten Fernbedienung hängt vom Modell der Einheit ab

El tipo de control remoto suministrado depende del modelo de unidad
 Tipo de control remoto em dotação depende do modelo de unidade

Het type van de voorziene afstandsbediening hangt van het eenheidsmodel af.

Τύπος παρεχόμενου τηλεχειριστηρίου ανάλογα με το μοντέλο της μονάδας



LEYENDA DE LOS SÍMBOLOS Y BOTONES DEL CONTROL REMOTO (Fig. 8)

- B1: ON/Standby
 B2: Selección modo operativo (refrigeración => automático => sólo ventilador => deshumidificación => refrigeración)
 B3: Selección modo Turbo (activa la unidad en modo refrigeración, Tset = 16 °C, velocidad máxima ventilador)
 B4: Aumento temperatura
 B5: Reducción temperatura
 B6: Selección velocidad ventilador (velocidad máx. => velocidad med. => velocidad mín. => velocidad máx.)
 B7: Selección velocidad ventilador automática - Auto fan
 B8: Regulación encendido programado unidad
 B9: Regulación apagado programado unidad
 B10: Confirmación/anulación encendido/apagado programados unidad
 B11: Selección modo Sleep (on/off)
 B12: Reinicio control remoto (si está presente).
 B13: Selección unidad de medida de la temperatura (si está presente).

LEGENDA DOS SÍMBOLOS E DOS BOTÕES DO TELECOMANDO (Fig. 8)

- B1: ON/Standby;
 B2: *Seleção da modalidade operativa (arrefecimento => automática => só ventilador => desumidificação => arrefecimento);*
 B3: *Seleção da modalidade Turbo (Acciona a unidade em modalidade arrefecimento, Tset=16°C, velocidade máxima do ventilador);*
 B4: *Aumento de temperatura;*
 B5: *Redução de temperatura;*
 B6: *Seleção da velocidade do ventilador (velocidade máx. => velocidade méd. => velocidade mín. => velocidade máx.);*
 B7: *Seleção da velocidade automática do ventilador - Auto fan;*
 B8: *Regulação da ligação programada da unidade;*
 B9: *Regulação da desligação programada da unidade;*
 B10: *Confirmação/anulamento da ligação/desligação programada da unidade;*
 B11: *Seleção da modalidade Sleep (on/off);*
 B12: *Reset do telecomando (se presente).*
 B13: *Seleção da unidade de medida da temperatura (se presente).*

LEGENDA VAN DE SYMBOLEN EN VAN DE TOETSEN VAN DE AFSTANDSBEDIENING (Afb.8)

- B1: ON/Stand-by;
 B2: Selectie werkwijze (koeling=> automatisch => alleen ventilator => ontvochtiging=>koeling....);
 B3: Selectie werkwijze Turbo (start de unit in de werkwijze koeling, Tset=16°C, maximumsnelheid ventilator);
 B4: Verhoging temperatuur;
 B5: Verlaging temperatuur;
 B6: Selectie snelheid ventilator (max. snelheid => mediumsnelheid => min. snelheid => max.snelheid);
 B7: Selectie automatische snelheid ventilator - Auto fan;
 B8: Instelling geprogrammeerde inschakeling unit;
 B9: Instelling geprogrammeerde uitschakeling unit;
 B10: Bevestigen/annuleren geprogrammeerde inschakeling/uitschakeling unit;
 B11: Selectie werkwijze Sleep (on/off);
 B12: Reset afstandsbediening (indien aanwezig).
 B13: Selectie meeteenheid van de temperatuur (indien aanwezig).

ΥΠΟΜΝΗΜΑ ΤΩΝ ΣΥΜΒΟΛΩΝ ΚΑΙ ΚΟΥΜΠΙΩΝ ΤΟΥ ΤΗΛΕΧΕΙΡΙΣΤΗΡΙΟΥ (Εικ.8)

- B1: ON / Standby
 B2: Επιλογή τρόπου λειτουργίας (ψύξη => αυτόματα => μόνο ανεμιστήρας => αφύγρανση => ψύξη .)
 B3: Επιλογή λειτουργίας Turbo (Ξεκινά τη μονάδα με τη λειτουργία ψύξης, Tset=16°C, μέγιστη ταχύτητα ανεμιστήρα)
 B4: Αύξηση θερμοκρασίας
 B5: Μείωση θερμοκρασίας
 B6: Επιλογή ταχύτητας ανεμιστήρα (ταχύτητα max => ταχύτητα μέσ => ταχύτητα min => ταχύτητα max .)
 B7: Επιλογή αυτόματης ταχύτητας ανεμιστήρα - Auto fan
 B8: Καθορισμός προγραμματισμένου ανάματος μονάδας
 B9: Καθορισμός προγραμματισμένου σβήσματος μονάδας
 B10: Επιβεβαίωση/ακύρωση προγραμματισμένου ανάματος/σβήσματος μονάδας
 B11: Επιλογή λειτουργίας Sleep (on/off)
 B12: Reset τηλεχειριστηρίου (εάν υπάρχει).
 B13: Επιλογή μονάδας μέτρησης της θερμοκρασίας (εάν υπάρχει).

1. Impostazione temperatura
2. Impostazione ritardo
3. Spegnimento programmato
4. Trasmissione telecomando
5. Modalità Auto fan
6. Velocità ventilatore/ Modalità ventilatore
7. Modalità notturna
8. Accensione programmata

1. Temperature set
2. Delay time set
3. Delayed switch OFF
4. Rc transmission
5. Auto fan mode
6. Fan speed/fan mode
7. Night mode
8. Delayed switch ON

1. Réglage de la température
2. Réglage du retard
3. Extinction programmée
4. Transmission de la télécommande
5. Mode Ventilateur automatique
6. Vitesse ventilateur / Mode ventilateur
7. Mode nocturne
8. Allumage programmé

1. Einstellung der Temperatur
2. Einstellung der Verzögerung
3. Programmierte Ausschaltung
4. Übertragung von Fernbedienung
5. Betriebsart Auto fan
6. Ventilatorgeschwindigkeit/ Ventilatorbetriebsart
7. Betriebsart Nacht
8. Programmierte Einschaltung

1. Regulación temperatura
2. Regulación retraso
3. Apagado programado
4. Transmisión control remoto
5. Modo auto fan
6. Velocidad ventilador/modo ventilador
7. Modo nocturno
8. Encendido programado

1. *Programação da temperatura*
2. *Programação do atraso*
3. *Desligação programada*
4. *Transmissão do telecomando*
5. *Modalidade Auto fan*
6. *Velocidade do ventilador/ Modalidade do ventilador*
7. *Modalidade nocturna*
8. *Ligação programada*

1. Instelling temperatuur
2. Instelling vertraging
3. G e p r o g r a m m e e r d e uitschakeling
4. Uitzending afstandsbediening
5. Werkwijze Auto fan
6. Snelheid ventilator/ Werkwijze ventilator
7. Nachtwerking
8. G e p r o g r a m m e e r d e inschakeling

1. Καθορισμός θερμοκρασίας
2. Καθορισμός καθυστέρησης
3. Προγραμματισμένο σβήσιμο
4. Μετάδοση τηλεχειριστηρίου
5. Λειτουργία Auto fan
6. Ταχύτητα ανεμιστήρα/ Λειτουργία ανεμιστήρα
7. Νυχτερινή λειτουργία
8. Προγραμματισμένο άναμμα

3.3 ACCENSIONE GENERALE E GESTIONE DEL FUNZIONAMENTO

Per poter gestire l'apparecchio occorre introdurre la spina di alimentazione dell'apparecchio nella presa dell'impianto e accertarsi che l'interruttore di alimentazione (fig. 2, rif. 8) sia posizionato su "I". Per trasmettere i comandi occorre rivolgere la parte anteriore del telecomando verso la console del climatizzatore. La distanza massima alla quale può avvenire la ricezione dei comandi tramite telecomando corrisponde ad 8 metri circa.



AVVERTENZE

Il telecomando fornito a corredo dell'apparecchio è stato studiato in modo da conferirgli la massima robustezza ed un'eccezionale funzionalità, comunque esso deve essere maneggiato con alcune cautele.

Evitare di:

- lasciarlo esposto alla pioggia, versare liquidi sulla sua tastiera o farlo cadere in acqua;
- fargli subire forti urti o lasciarlo cadere su superfici dure,
- lasciarlo esposto ai raggi solari,
- frapporte ostacoli tra il telecomando e l'apparecchio mentre si usa il telecomando stesso.

Inoltre:

- nel caso in cui nello stesso ambiente vengano usati altri apparecchi dotati di telecomando (TV, radio, gruppi stereo, etc.), si potrebbero verificare alcune interferenze;
- le lampade elettroniche e fluorescenti possono interferire nelle comunicazioni tra il telecomando e l'apparecchio,
- estrarre le batterie in caso di prolungato inutilizzo del telecomando.

SWITCHING ON THE APPLIANCE AND FUNCTION MANAGEMENT

To manage the appliance, insert the plug on the appliance in the mains power supply outlet and ensure the power switch (fig. 2, ref. 8) is set to "I". To transmit command signals from the remote control to the appliance, point the front part of the remote handset towards the control panel on the air conditioner.

The maximum signal transmission distance from the remote control is about 8 metres.

WARNINGS

Although the remote control handset supplied with the appliance is designed to be as robust and practical to use as possible, please handle with the due care and attention.

Do not:

- *expose to rain, spill any liquids on the keypad or drop in water,*
- *subject to violent knocks or drop on hard surfaces,*
- *expose to sunlight,*
- *introduce obstacles between the remote control and the appliance while using the remote control.*

Furthermore:

- *any other appliances in the same room controlled by a remote control (TV, radio, stereo, etc.), may cause interferences;*
- *electronic and fluorescent lamps may interfere with the signal transmission between the remote control and the appliance;*
- *remove the batteries if the remote control is not used for long periods.*

MISE EN MARCHÉ GÉNÉRALE ET GESTION DU FONCTIONNEMENT

Il est nécessaire, pour gérer l'appareil, d'introduire la fiche d'alimentation de l'appareil dans la prise de l'installation et de s'assurer que l'interrupteur d'alimentation (fig. 2, réf. 8) est réglé sur "I". Pour transmettre les commandes, diriger la partie avant de la télécommande vers la console du climatiseur.

La distance maximale permettant la réception des commandes provenant de la télécommande est d'environ 8 mètres.

INSTRUCTIONS

La télécommande fournie avec l'appareil a été conçue pour être dotée d'une extrême robustesse et d'une fonctionnalité exceptionnelle. Il faut cependant la manipuler en adoptant quelques précautions.

Éviter :

- *de la laisser sous la pluie, de verser du liquide sur son clavier ou de la faire tomber dans l'eau,*
- *qu'elle ne subisse de gros chocs ou qu'elle ne tombe sur des surfaces dures,*
- *de l'exposer aux rayons du soleil,*
- *d'interposer des obstacles entre la télécommande et l'appareil lors de l'utilisation de la télécommande elle-même.*

En outre :

- *des interférences pourraient se produire en cas d'utilisation, dans la même pièce, d'autres appareils dotés de télécommande (TV, radio, chaînes stéréo, etc.);*
- *les lampes électroniques et fluorescentes peuvent interférer dans les communications entre la télécommande et l'appareil;*
- *extraire les piles en cas de nonutilisation prolongée de la télécommande.*

EINSCHALTEN UND BETRIEBSSTEUERUNG

Um das Gerät steuern zu können, muss zunächst der Gerätenezstecker in die Steckdose eingeführt werden. Danach ist sicherzustellen, dass der Versorgungsschalter (Abb. 2 Pos. 8) auf "I" steht. Zur Übersendung der Befehle richten Sie die Frontseite der Fernbedienung auf die Konsole des Klimagerätes.

Der Höchstabstand, bei dem die Befehle über die Fernbedienung empfangen werden können, beträgt ca. 8 m.

HINWEISE

Die Fernbedienung des Gerätes ist so ausgelegt, dass eine maximale Stabilität und optimale Funktionalität gewährleistet werden kann; bei ihrer Benutzung müssen jedoch einige Vorsichtsmaßnahmen beachtet werden.

So sollte man vermeiden:

- *sie Regen auszusetzen, Flüssigkeiten auf die Tastatur zu gießen oder sie ins Wasser fallen zu lassen;*
- *starke Stöße oder das Herunterfallen auf harte Oberflächen,*
- *Sonneneinstrahlung,*
- *Hindernisse zwischen dem Gerät und der Fernsteuerung während der Benutzung der Fernsteuerung.*

Beachten Sie außerdem:

- *werden in demselben Raum noch andere ferngesteuerte Geräte benutzt (Fernsehgeräte, Radio, Stereoanlagen usw.), kann es zu gegenseitigen Beeinträchtigungen kommen;*
- *elektronische und Leuchtstofflampen können die Kommunikation zwischen der Fernbedienung und dem Gerät beeinträchtigen;*
- *wird die Fernbedienung über einen längeren Zeitraum nicht benutzt, nehmen Sie die Batterien heraus.*

ENCENDIDO GENERAL Y CONDUCCION DEL FUNCIONAMIENTO

Para controlar el aparato es necesario introducir la clavija de alimentación en la toma de corriente de la instalación y verificar que el interruptor de alimentación (fig. 2, ref. 8) esté en "I". Para transmitir los mandos es necesario dirigir la parte anterior del control remoto hacia la consola del climatizador. La distancia máxima a la cual se pueden recibir los mandos enviados mediante el control remoto es de aproximadamente 8 metros.

ADVERTENCIAS

El telemando suministrado como complemento del equipo se estudió para otorgarle la máxima robustez y un óptimo funcionamiento; se recomienda utilizarlo con cautela.

Evitar:

- dejarlo expuesto a la lluvia, volcarle líquidos sobre el teclado o hacerlo caer en el agua,
- golpearlo con grandes impactos o hacerlo caer sobre superficies duras,
- dejarlo expuesto a las radiaciones solares,
- interponer obstáculos entre el telemando y el equipo mientras se usa dicho telemando.

Además:

- si en el mismo ambiente se utilizaran otros equipos provistos con telemando (TV, radio, grupos estéreo, etc.), se podrían producir algunas interferencias;
- las lámparas electrónicas y fluorescentes pueden interferir en las comunicaciones entre el telemando y el equipo;
- extraer las baterías en el caso de una inutilización prolongada del telemando.

ACENDIMENTO GERAL E GESTÃO DO FUNCIONAMENTO

Para a gestão do aparelho através do telecomando deve-se introduzir a ficha de alimentação do aparelho na tomada da instalação eléctrica e certificar-se que o interruptor de alimentação (fig. 2, ref. 8) esteja na posição "I". Para transmitir os comandos deve-se apontar a parte frontal do telecomando para o painel de comandos do climatizador. A distância máxima para a recepção dos comandos por telecomando é de aproximadamente 8 metros.

ADVERTÊNCIAS

O telecomando fornecido com o aparelho foi estudado de modo a proporcionar a máxima robustez e uma excepcional funcionalidade; no entanto, o mesmo deverá ser utilizado com alguns cuidados.

Evite:

- *deixá-lo exposto à chuva, deitar líquidos sobre as teclas ou deixá-lo cair na água;*
- *fazer com que sofra fortes choques ou que caia sobre superfícies duras,*
- *deixá-lo exposto aos raios solares,*
- *interpor obstáculos entre o telecomando e o aparelho enquanto usar o telecomando.*

Além disso:

- *no caso de, no mesmo ambiente, serem utilizados também outros aparelhos dotados de telecomando (TV, rádio, aparelhos de som, etc.) podem ocorrer interferências;*
- *as lâmpadas electrónicas e fluorescentes podem interferir nas comunicações entre o telecomando e o aparelho,*
- *extrair as pilhas em caso de prolongada inutilização do telecomando.*

ALGEMENE INSCHAKELING EN BEDIENING VAN DE WERKING

Om het apparaat te beheeren moet de voedingsstekker van het apparaat in het stopcontact van de installatie gestoken worden en gecontroleerd worden of de voedingschakelaar (afb. 2, ref. 8) op "I" staat. Om de opdrachten te verzenden moet de voorkant van de afstandsbediening naar de console van de klimaatregelaar gericht worden. De maximumafstand waarbij de opdrachten via de afstandsbediening ontvangen kunnen worden bedraagt circa 8 meter.

BELANGRIJKE AANWIJZINGEN

Bij het ontwerpen van de bij het apparaat geleverde afstandsbediening zijn we uitgegaan van maximale degelijkheid en uitzonderlijk gebruiksgemak, maar desalniettemin moet bij het gebruik ervan met het onderstaande rekening gehouden worden.

U moet bijvoorbeeld vermijden om:

- hem in de regen te laten liggen, vloeistoffen op de toetsen te laten komen of hem in het water te laten vallen;
- er hard tegen aan te stoten of hem op harde oppervlakken te laten vallen;
- hem aan direct zonlicht bloot te stellen;
- tijdens het gebruik van de afstandsbediening zelf, obstakels tussen de afstandsbediening en het apparaat te plaatsen.

Verder:

- als er in dezelfde ruimte andere apparaten met afstandsbediening (TV, radio, stereo-installatie enz.) gebruikt worden kunnen er zich bepaalde storingen voordoen;
- elektronische en TL-lampen kunnen de communicatie tussen de afstandsbediening en het apparaat beïnvloeden;
- verwijder de batterijen als de afstandsbediening langere tijd niet gebruikt wordt.

ΓΕΝΙΚΗ ΕΝΕΡΓΟΠΟΙΗΣΗ ΚΑΙ ΔΙΑΧΕΙΡΙΣΗ ΛΕΙΤΟΥΡΓΙΑΣ

Για να χειριστείτε τη συσκευή χρειάζεται να εισάγετε το βύσμα τροφοδοσίας της συσκευής στην πρίζα της εγκατάστασης και να βεβαιωθείτε ότι ο διακόπτης τροφοδοσίας (εικ. 2, σχ. 8) είναι τοποθετημένος στο "I". Για τη μετάδοση των εντολών χρειάζεται να στρέψετε το μπροστινό τμήμα του τηλεχειριστηρίου προς την κονσόλα του κλιματιστικού.

Η μέγιστη απόσταση στην οποία μπορεί να πραγματοποιηθεί η λήψη των εντολών μέσω του τηλεχειριστηρίου αντιστοιχεί σε περίπου 8 μέτρα.

ΠΡΟΦΥΛΑΞΕΙΣ

Το τηλεχειριστήριο που παρέχεται με τον εξοπλισμό έχει μελετηθεί ούτως ώστε να παρέχεται η μέγιστη αντοχή και η βέλτιστη λειτουργικότητα αλλά παρ' όλα αυτά θα πρέπει να το μεταχειρίζεστε με ορισμένες προφυλάξεις.

Αποφεύγετε :

- την έκθεση στη βροχή, να χύνετε υγρά στο πληκτρολόγιο ή να πέσει στο νερό
- δυνατές συγκρούσεις ή να το αφήνετε να πέφτει πάνω σε σκληρές επιφάνειες
- την έκθεση στην ηλιακή ακτινοβολία
- την εναπόθεση εμποδίων μεταξύ του τηλεχειριστηρίου και της συσκευής ενώ χρησιμοποιείται το τηλεχειριστήριο.

Επίσης :

- στην περίπτωση που στο ίδιο περιβάλλον χρησιμοποιούνται άλλες συσκευές με τηλεχειριστήριο (TV, ραδιόφωνο, στερεοφωνικό σύστημα, κλπ), μπορεί να δημιουργηθούν ορισμένες παρεμβολές
- οι ηλεκτρονικές λυχνίες και οι λυχνίες φθορισμού μπορεί να δημιουργήσουν παρεμβολές στις επικοινωνίες μεταξύ του τηλεχειριστηρίου και της συσκευής
- αφαιρέστε τις μπαταρίες στην περίπτωση που το τηλεχειριστήριο δεν χρησιμοποιείται για μακρό χρονικό διάστημα.



3.4 INSERIMENTO/RIMOZIONE DELLE BATTERIE

Per il telecomando devono essere esclusivamente usate 2 batterie a secco LR03 AAA da 1,5 V che, una volta scariche, devono essere eliminate solamente tramite gli appositi punti di raccolta predisposti dalle Autorità Locali per i rifiuti di questo tipo.



ATTENZIONE:

Entrambe le batterie devono essere sostituite contemporaneamente.

Per inserire le batterie occorre aprire l'apposito sportellino a scatto che si trova nella parte posteriore del telecomando.

Le batterie devono essere inserite rispettando scrupolosamente i segni di polarità indicati sul fondo del vano.

Richiudere il portellino a scatto una volta inserite le batterie.

3.5 ACCENSIONE/SPEGNIMENTO DELL'APPARECCHIO



AVVERTENZA: Accertarsi che l'interruttore di alimentazione (fig. 2 rif. 8) sia posizionato su "I".

L'apparecchio può essere acceso o spento per brevi periodi premendo B1 sul telecomando (in caso di prolungato arresto dell'apparecchio, questo deve essere disattivato togliendo la spina dalla presa di corrente). Il relativo LED L2 si accende per indicare che l'apparecchio è spento. In queste condizioni premere nuovamente B1 sul telecomando (oppure SW1 sul pannello di controllo) per ripristinare le funzioni selezionate in precedenza.

Il LED L3 si accende per indicare che l'apparecchio è acceso. Quando l'apparecchio è spento tutti i timer vengono resettati.

INSERTING/REMOVING BATTERIES

Only use two dry LR03 AAA 1.5 V batteries to power the remote control.

Always dispose of discharged batteries using the collection points set up for this type of waste product by your Local Authority.

WARNING:

Always change both batteries at the same time.

To insert the batteries, open the flap on the back of the remote control.

Strictly adhere to the polarity signs on the bottom of the battery housing.

Re-close the flap once the batteries have been inserted.

SWITCHING THE APPLIANCE ON/OFF

WARNING: Ensure the power switch (fig. 2 ref. 8) is set to "I".

The appliance can be switched ON or OFF for short periods by pressing B1 on the remote control (if the appliance is switched off for a long period then it should be deactivated by removing the plug from the mains supply. The corresponding LED L2 lights up to indicate that the appliance is switched off. In this condition, press B1 again on the remote control (or SW1 on the control panel) to restore all the formerly selected functions.

LED L3 lights up to show the equipment is on. When the appliance is OFF all the working timers are 'reset'.

INTRODUCTION/ENLEVEMENT DES BATTERIE

N'utiliser, pour la télécommande, que 2 piles sèches LR03 AAA de 1,5 V qui, une fois déchargées, ne doivent être éliminées qu'aux points de collecte prévus pour ce genre de déchets par les Autorités Locales.

ATTENTION :

Remplacer les deux piles en même temps.

Pour l'introduction des piles, ouvrir le compartiment à déclit situé au dos de la télécommande. Introduire les piles en respectant scrupuleusement les polarités indiquées sur le fond du logement.

Refermer le compartiment à déclit après l'introduction des piles.

ALLUMAGE/EXTINCTION DE L'APPAREIL

AVERTISSEMENT : S'assurer que l'interrupteur d'alimentation (fig. 2 réf. 8) est réglé sur "I".

L'appareil peut être allumé ou éteint pendant de courtes périodes en appuyant sur B1 sur la télécommande (en cas d'arrêt prolongé de l'appareil, celui-ci doit être désactivé en enlevant la fiche de la prise de courant). Le voyant correspondant L2 s'allume pour indiquer que l'appareil est éteint. Dans ces conditions, appuyer de nouveau sur B1 sur la télécommande (ou bien SW1 sur le panneau de commande) pour rétablir les fonctions précédemment sélectionnées.

Le LED L3 s'allume pour indiquer que l'appareil est allumé. Quand l'appareil est éteint, tous les temporisateurs sont remis à zéro.

EINSETZEN/ENTFERNEN DER BATTERIEN

Für die Fernbedienung dürfen ausschließlich 2 Trockenbatterien LR03 AAA mit 1,5 V verwendet werden, die nach ihrer Entleerung nur über eine von den örtlichen Behörden eingerichtete Sammelstelle für diese Art von Abfällen entsorgt werden müssen.

WICHTIGER HINWEIS:

Beide Batterien müssen gleichzeitig ausgetauscht werden.

Zum Einsetzen der Batterien die Klappe auf der Rückseite der Fernbedienung öffnen.

Die Batterien müssen so eingesetzt werden, dass die am Boden der Öffnung aufgezeichneten Polaritätshinweise beachtet werden.

Die Klappe nach dem Einsetzen der Batterien wieder schließen.

EINSCHALTEN / AUSSCHALTEN DES GERÄTES

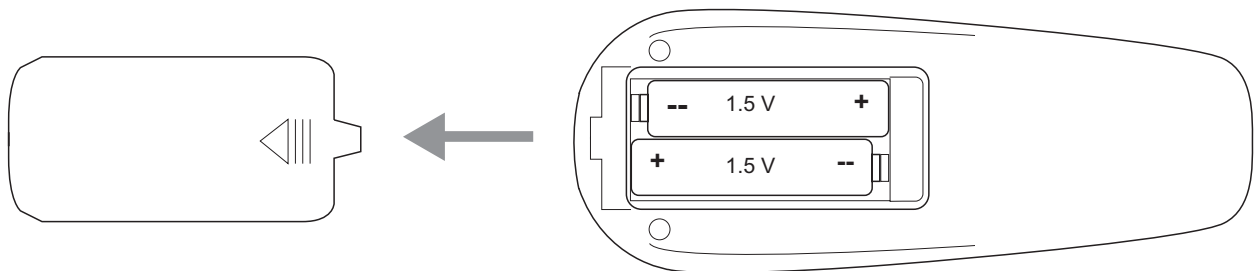
HINWEIS: Stellen Sie sich, dass der Versorgungsschalter (Abb. 2 Pos. 8) auf "I" steht.

Das Gerät kann für kurze Zeiträume eingeschaltet oder ausgeschaltet werden, indem B1 auf der Fernbedienung (bei einem längeren Stillstand des Geräts ist dieses durch Ziehen des Netzsteckers zu deaktivieren).

Die zugehörige LED L2 geht aus um anzuzeigen, dass das Gerät ausgeschaltet ist. Drücken Sie unter diesen Bedingungen erneut B1 auf der Fernbedienung (oder SW1 auf der Bedienkonsole), um die zuvor gewählten Funktionen wiederherzustellen.

Die LED L3 leuchtet auf und zeigt damit an, dass das Gerät eingeschaltet ist.

Beim ausgeschaltetem Gerät werden alle Timer zurückgesetzt.



COLOCACIÓN/EXTRACCIÓN DE LAS BATERÍAS

Para el telemando sólo se deberán utilizar 2 baterías en seco LR03 AAA de 1,5 V. Cuando estén descargadas, se deberán eliminar sólo en los correspondientes lugares de recolección predispuestos por las Autoridades Locales para los desechos de este tipo.

ATENCIÓN:

Ambas baterías se deberán reemplazar simultáneamente. Para introducir las baterías se deberá abrir la respectiva portilla de resorte que se encuentra en la parte posterior del telemando. Las baterías se deberán introducir respetando los signos de los polos indicados en el fondo del alojamiento. Volver a cerrar la portilla de resorte luego de haber introducido las baterías.

ENCENDIDO/APAGADO DEL APARATO

ADVERTENCIA: Verifique que el interruptor de alimentación (fig. 2, ref. 8) esté en "I".

El aparato puede ser encendido o apagado por breves períodos pulsando B1 en el control remoto (en caso de parada prolongada del aparato, éste debe ser desactivado extrayendo la clavija de la toma de corriente). El led L2 se enciende para indicar que el aparato está apagado. En estas condiciones, pulse nuevamente B1 en el control remoto (o SW1 en el panel de control) para restablecer las funciones seleccionadas previamente.

El led L3 se enciende para indicar que el aparato está encendido. Cuando el aparato está apagado, se reinician todos los temporizadores.

INSERÇÃO/REMOÇÃO DAS BATERIAS

Para o telecomando devem ser utilizadas exclusivamente 2 pilhas a seco, LR03 AAA de 1,5 V que, uma vez descarregadas, devem ser eliminadas apenas nos pontos específicos de recolha instalados pelas Autoridades Locais para os resíduos deste tipo.

ATENÇÃO:

Ambas as pilhas devem ser substituídas simultaneamente. Para introduzir as pilhas deve-se abrir a portinhola do compartimento que se encontra na parte traseira do telecomando. As pilhas devem ser introduzidas respeitando escrupulosamente os sinais de polaridade indicados no fundo do compartimento. Feche a portinhola do compartimento após a introdução das pilhas.

LIGAÇÃO/DESLIGAÇÃO DO APARELHO

ADVERTÊNCIA: Certificar-se que o interruptor de alimentação (fig. 2 ref. 8) esteja na posição "I".

O aparelho pode ser ligado ou desligado por pequenos períodos premindo B1 no telecomando (em caso de paragem prolongada do aparelho, esse deverá ser desactivado retirando a ficha da tomada de corrente). Acende-se o respectivo LED L2 para indicar que o aparelho está desligado. Nestas condições, premir novamente B1 no telecomando (ou SW1 no painel de controlo) para restabelecer as funções previamente seleccionadas. O LED L3 acende-se para indicar que o aparelho está ligado. Quando o aparelho está desligado, os temporizadores passam todos a zero.

INVOEGING/VERWIJDERING VAN DE BATTERIJEN

Voor de afstandsbediening mogen uitsluitend 2 droge batterijen LR03 AAA van 1,5 V gebruikt worden die, als ze eenmaal leeg zijn, uitsluitend via de door de plaatselijke overheid ingestelde speciale verzamelpunten voor dit soort afval weggegooid mogen worden.

LET OP:

Beide batterijen moeten gelijktijdig vervangen worden. Voor het plaatsen van de batterijen moet u het speciale klepje met kliksluiting aan de achterkant van de afstandsbediening openmaken. Bij het plaatsen van de batterijen moet u goed opletten dat de polariteitstekens onderin het vakje nauwgezet aangehouden worden. Sluit het klepje met kliksluiting weer nadat u de batterijen weer geplaatst heeft.

INSCHAKELING / UITSCHAKELING VAN HET APPARAAT

WAARSCHUWING: Controleer of de voedingsschakelaar (afb. 2 ref. 8) op "I" staat.

Het apparaat kan voor korte tijd ingeschakeld of uitgeschakeld worden door op de afstandsbediening op B1 of op het controlepaneel (voor een langdurige stilstand moet het apparaat gedeactiveerd worden door de stekker uit het stopcontact te trekken). De bijbehorende LED L2 gaat branden om aan te geven dat het apparaat uitgeschakeld is. Druk in deze situatie opnieuw op de afstandsbediening op B1 (of op het controlepaneel op SW1) om de eerder geselecteerde functies opnieuw in te stellen. LED L3 wordt ingeschakeld om aan te geven dat het apparaat ingeschakeld is. Wanneer het apparaat uitgeschakeld is worden alle timers gereset.

ΟΪΘΙΞΑ ΟΣΟΣ/ΑΔΟΑΞΝΑΟΣ ΟΥΙ ΙΔΑΔΑΞΝΕΥΙ

3.4

Για το τηλεχειριστήριο θα πρέπει να χρησιμοποιούνται αποκλειστικά 2 μπαταρίες ξηρού τύπου LR03 AAA των 1,5V οι οποίες αφού εκφορτισθούν θα πρέπει να απορριφθούν αποκλειστικά στα ειδικά σημεία συλλογής που προβλέπονται από τις τοπικές αρχές για τα απορρίμματα αυτού του τύπου.

ΠΡΟΣΟΧΗ :

Και οι δύο οι μπαταρίες θα πρέπει να αντικαθίστανται ταυτόχρονα. Για να τοποθετήσετε τις μπαταρίες πρέπει να ανοίξετε την ειδική θυρίδα που βρίσκεται στο πίσω μέρος του τηλεχειριστηρίου. Οι μπαταρίες θα πρέπει να τοποθετούνται ακολουθώντας πιστά τα πρόσημα πολικότητας που εμφανίζονται στο κάτω τμήμα του χώρου των μπαταριών. Ξανακλείστε τη θυρίδα αφού τοποθετήσετε τις μπαταρίες.



ΑΝΑΜΜΑ/ΣΒΗΣΙΜΟ ΤΗΣ ΣΥΣΚΕΥΗΣ

3.5

ΠΡΟΕΙΔΟΠΟΙΗΣΗ: Βεβαιωθείτε ότι ο διακόπτης τροφοδοσίας (εικ.2 σχ. 8) είναι τοποθετημένος στο "I".

Η συσκευή μπορεί να ανάψει ή να σβήσει για σύντομες περιόδους πατώντας B1 από το τηλεχειριστήριο (σε περίπτωση παρατεταμένης διακοπής λειτουργίας της συσκευής, πρέπει να την απενεργοποιήσετε βγάζοντας το βύσμα από την ηλεκτρική πρίζα). Το σχετικό LED L2 ανάβει για να επισημάνει ότι η συσκευή είναι σβηστή. Σ' αυτές τις συνθήκες πατήστε και πάλι B1 από το τηλεχειριστήριο (ή SW1 από τον πίνακα ελέγχου) για να αποκαταστήσετε τις λειτουργίες που επιλέξατε από πριν. Το LED L3 ανάβει για να δείξει ότι η συσκευή είναι αναμμένη. Όταν η συσκευή είναι σβηστή γίνεται το reset όλων των timer.



3.6 MODALITÀ VENTILAZIONE

Usando questa modalità l'apparecchio non esercita alcuna azione né sulla temperatura né sull'umidità dell'aria in ambiente, ma la mantiene solamente in circolazione. Questa modalità può essere selezionata premendo B2 fino a quando il simbolo di solo ventilatore (S) compare sul telecomando. In questa modalità operativa il ventilatore interno è sempre acceso ed è possibile selezionare la velocità desiderata del ventilatore in qualsiasi momento premendo l'apposito tasto B6. Queste sono le velocità possibili per il ventilatore.

Simboli visualizzati

-  Velocità MASSIMA
-  Velocità MEDIA
-  Velocità MINIMA

3.7 FUNZIONAMENTO IN RAFFREDDAMENTO

Usando questa modalità l'apparecchio deumidifica e raffredda l'ambiente. Questa modalità può essere selezionata premendo B2 fino a quando il simbolo di solo raffreddamento (S) compare sul telecomando. Il ventilatore interno è sempre acceso alla velocità selezionata (premendo B6) oppure in velocità automatica (premendo B7). Il set-point di temperatura (Temperatura impostata) può essere regolato da 16°C a 30°C (da 61 °F a 86 °F se presente) con variazioni di 1°C grazie a B4/B5, ed il relativo valore compare sul telecomando. Dopo tre minuti (come massimo) dall'attivazione di questa modalità di funzionamento il compressore s'avvia e l'apparecchio inizia ad erogare freddo.

VENTILATION MODE

When this operating mode is used the appliance has no effect on the temperature or humidity of the environment, it merely circulates the air. This mode can be selected by pressing B2 until just the fan symbol (S) appears on the remote control. In this working mode the internal fan is always switched on and it's possible to select the desired fan speed at any time by pressing the relative key B6. Here are the details about the available fan speeds. Symbols displayed:

-  High FAN
-  Med FAN
-  Min FAN




COOLING FUNCTION

In this mode the appliance cools and dehumidifies the environment. This mode can be selected by pressing B2 until just the cooling symbol (S) appears on the remote control. The internal fan is always switched on, and runs at the selected speed (set by pressing B6) or in automatic fan speed (by pressing B7). The temperature set-point (Temperature set) can be regulated from 16°C to 30°C (from 61 °F to 86 °F if present) with 1°C variations using B4/B5, and the relative value appears on the remote control. Three minutes (maximum) after the activation of this operating mode the compressor starts and the appliance starts to distribute cold air.

MODE VENTILATION

Dans ce mode, l'appareil n'exerce aucune action, ni sur la température, ni sur l'humidité de l'air dans la pièce, mais il se contente de le garder en circulation. Ce mode peut être sélectionné en appuyant sur B2 jusqu'à ce que le symbole de ventilateur seul (S) apparaisse sur la télécommande. Dans ce mode de fonctionnement, le ventilateur interne est toujours allumé et il est possible de sélectionner la vitesse souhaitée du ventilateur à tout moment en appuyant sur la touche prévue à cet effet, B6. Ce sont les vitesses possibles pour le ventilateur.

Symboles affichés:

-  High FAN
-  Med FAN
-  Min FAN

FONCTIONNEMENT EN REFROIDISSEMENT

Dans ce mode, l'appareil déshumidifie et refroidit la pièce. Ce mode peut être sélectionné en appuyant sur B2 jusqu'à ce que le symbole de refroidissement seul (S) apparaisse sur la télécommande. Le ventilateur interne est toujours allumé à la vitesse sélectionnée (en appuyant sur B6), ou bien en vitesse automatique (en appuyant sur B7). La valeur de consigne de température (température) peut être réglée de 16°C à 30°C (de 61 °F à 86 °F le cas échéant) avec des variations de 1°C grâce à B4/B5, et la valeur correspondante apparaît sur la télécommande. Au bout de trois minutes (maximum) après l'activation de ce mode de fonctionnement, le compresseur démarre et l'appareil commande à diffuser du froid.

BETRIEBSART BELÜFTUNG

Bei Verwendung dieser Betriebsart hat das Gerät weder auf die Temperatur noch auf die Feuchtigkeit der Umgebungsluft Wirkung, sondern hält die Luft nur in Zirkulation. Für diese Funktion B2 so lange drücken, bis das Symbol für nur Lüftung (S) auf der Fernbedienung erscheint. In dieser Betriebsart ist der innere Ventilator stets eingeschaltet, und es ist möglich, die gewünschte Geschwindigkeit des Ventilators in einem beliebigen Moment durch Drücken der entsprechenden Taste B6 zu wählen.

Dies sind die möglichen Geschwindigkeiten für den Ventilator. Angezeigte Symbole:

-  High FAN
-  Med FAN
-  Min FAN

KÜHLBETRIEB

Bei Verwendung dieser Betriebsart entfeuchtet und kühlt das Gerät die Umgebung. Für diese Funktion B2 so lange drücken, bis das Symbol für nur Kühlung (S) auf der Fernbedienung erscheint. Der innere Ventilator ist stets bei der (durch Drücken von B6) gewählten Geschwindigkeit oder bei automatischer Geschwindigkeit (durch Drücken von B7) aus eingeschaltet. Der Temperatureinstellwert (eingestellte Temperatur) kann dank B4/B5 von 16°C bis 30°C (von 61 °F bis 86 °F wenn vorhanden) mit Sprüngen von jeweils 1°C geregelt werden, der entsprechende Wert wird auf der Fernbedienung angezeigt. Nach drei Minuten (maximal) ab der Aktivierung dieser Betriebsart startet der Kompressorbetrieb, und das Gerät beginnt mit der Kälteabgabe.

MODO VENTILACIÓN

En este modo de funcionamiento el aparato no ejerce ninguna acción sobre la temperatura ni sobre la humedad del aire en el ambiente, manteniéndolo solamente en circulación. Este modo de funcionamiento se selecciona pulsando B2 hasta que en el mando a distancia aparece el símbolo ventilador (S). En este modo operativo el ventilador interno siempre está encendido y es posible regular su velocidad en cualquier momento, pulsando el botón B6. Estas son las velocidades posibles del ventilador.

Símbolos visualizados:

-  High FAN
-  Med FAN
-  Min FAN

FUNCIONAMIENTO EN MODO REFRIGERACIÓN

En este modo de funcionamiento el aparato deshumidifica y enfría el ambiente. Este modo se selecciona pulsando B2 hasta que en el mando a distancia aparece el símbolo refrigeración (*). El ventilador interno siempre está encendido a la velocidad seleccionada (pulsando B6) o a velocidad automática (pulsando B7). El set-point de temperatura (temperatura regulada) se puede regular entre 16 °C y 30 °C (entre 61 °F y 86 °F) con variaciones de 1 °C, gracias a B4/B5; el valor correspondiente aparece en el mando a distancia. Después de un máximo de tres minutos a partir de la activación de este modo de funcionamiento, el compresor se enciende y el aparato comienza a distribuir frío.

MODALIDADE DE VENTILAÇÃO

Usando esta modalidade, o aparelho não exerce nenhuma ação, nem na temperatura nem na humidade do ar no ambiente, mas mantém apenas uma circulação do mesmo. Esta modalidade pode ser seleccionada carregando em B2 até o símbolo somente do ventilador (S) surgir no controlo remoto. Nesta modalidade operativa, o ventilador interno está sempre aceso e é possível seleccionar a velocidade desejada do ventilador em qualquer momento, premindo o respectivo botão B6. Estas são as velocidades possíveis para o ventilador.

Símbolos visualizados:

-  High FAN
-  Med FAN
-  Min FAN

FUNCIONAMENTO EM ARREFECIMENTO

Usando esta modalidade, o aparelho desumidifica e arrefece o ambiente. Esta modalidade pode ser seleccionada carregando em B2 até o símbolo somente do resfriamento () surgir no controlo remoto. O ventilador interno está sempre aceso na velocidade seleccionada (premindo B6) ou em velocidade automática (premindo B7). O set-point de temperatura (Temperatura configurada) pode ser regulado de 16°C a 30°C (de 61 °F a 86 °F se presente) com variações de 1°C graças a B4/B5, e o relativo valor é visualizado no controlo remoto. Após três minutos (no máximo) desde a activação desta modalidade de funcionamento, o compressor arranca e o aparelho começa a emitir ar frio.*

VENTILATIEWERKWIJZE

Door deze werkwijze te gebruiken, zal het apparaat geen enkele effect hebben, noch op de temperatuur noch op de luchtvochtigheid in het vertrek, maar de lucht alleen in circulatie houden. Deze werkwijze kan geselecteerd worden door op B2 te drukken tot het symbool van alleen ventilator (S) op de afstandsbediening verschijnt. In deze werkwijze is de interne ventilator altijd ingeschakeld en is het mogelijk de gewenste snelheid van de ventilator op ieder gewenst moment te selecteren door op de betreffende toets B6 te drukken. Dit zijn de mogelijke snelheden voor de ventilator. Weergegeven symbolen:

-  High FAN
-  Med FAN
-  Min FAN

WERKING MET KOELING

In deze werkwijze zal het apparaat het vertrek ontvochtigen en koelen. Deze werkwijze kan geselecteerd worden door op B2 te drukken tot het symbool van alleen koeling (*) op de afstandsbediening verschijnt. De interne ventilator is altijd ingeschakeld bij de geselecteerde snelheid (door op B6 te drukken) of werkt bij de automatische snelheid (B7 te drukken). Het setpoint van de temperatuur (ingestelde temperatuur) kan geregeld worden tussen 16°C en 30°C (tussen 61°F en 86°F indien aanwezig) met variaties van 1°C, dankzij B4/B5, en de betreffende waarde verschijnt op de afstandsbediening. (Maximaal) drie minuten na de activering van deze werkwijze gaat de compressor van start en begint het apparaat koele lucht af te geven.

ΛΕΙΤΟΥΡΓΙΑ ΑΝΕΜΙΣΤΗΡΑ

Χρησιμοποιώντας αυτήν τη λειτουργία η συσκευή δεν ασκεί καμία ενέργεια ούτε στη θερμοκρασία ούτε στην υγρασία του αέρα μέσα στο χώρο, αλλά τον διατηρεί μόνο σε κυκλοφορία. Αυτός ο τρόπος λειτουργίας μπορεί να επιλεγεί πατώντας B2 μέχρι να εμφανιστεί μόνο το σύμβολο του ανεμιστήρα (S) στο τηλεχειριστήριο. Με αυτόν τον τρόπο λειτουργίας ο εσωτερικός ανεμιστήρας είναι πάντα αναμμένος και είναι δυνατόν να επιλέξετε την επιθυμητή ταχύτητα του ανεμιστήρα ανά πάσα στιγμή πατώντας το κατάλληλο κουμπί B6. Αυτές είναι οι δυνατές ταχύτητες για τον ανεμιστήρα.

Προβαλλόμενα σύμβολα:

-  High FAN
-  Med FAN
-  Min FAN

ΛΕΙΤΟΥΡΓΙΑ ΨΥΞΗΣ

Χρησιμοποιώντας αυτή τη λειτουργία η συσκευή κάνει την αφύγρανση και ψύξη του περιβάλλοντος. Αυτός ο τρόπος λειτουργίας μπορεί να επιλεγεί πατώντας B2 μέχρι να εμφανιστεί μόνο το σύμβολο της ψύξης () στο τηλεχειριστήριο. Ο εσωτερικός ανεμιστήρας είναι πάντα αναμμένος στην επιλεγόμενη ταχύτητα (πατώντας B6) ή στην αυτόματη ταχύτητα (πατώντας B7). Το set-point της θερμοκρασίας (Θερμοκρασία που έχει καθοριστεί) μπορεί να ρυθμιστεί από 16°C έως 30°C (από 61 °F έως 86 °F εφόσον υπάρχει) με μεταβολές του 1°C χάρη στο B4/B5, και η σχετική τιμή εμφανίζεται στο τηλεχειριστήριο. Μετά από τρία λεπτά (το ανώτερο) από την ενεργοποίηση αυτού του τρόπου λειτουργίας ο συμπιεστής ξεκινά και η συσκευή αρχίζει να παρέχει ψύξη.*

3.8 FUNZIONAMENTO IN SOLA DEUMIDIFICAZIONE

Questa modalità può essere selezionata premendo B2 fino a quando il simbolo di sola deumidificazione (Δ) compare sia sul telecomando, sia sul display del pannello di controllo. Questa modalità è simile alla modalità raffreddamento, eccezion fatta per:

- selezione velocità ventilatore interno, che viene forzato alla velocità minima (B4/B5/B6/B7 sono disabilitati) e "Temperatura impostata" è impostata uguale a Tamb (temperatura ambiente).

3.9 FUNZIONAMENTO NOTTURNO

Questa modalità può essere selezionata premendo B11 e può essere utilizzata solo in abbinamento alla modalità raffreddamento. Quando questa modalità è abilitata, il ventilatore interno viene forzato alla velocità minima e la temperatura ambiente impostata viene automaticamente incrementata di 1°C dopo 1 ora e di un altro grado C dopo 2 ore (a partire dall'attivazione della funzione e conseguente modifica della Temperatura impostata). Quando la Temperatura impostata viene modificata, quando l'apparecchiatura viene posta in Stand-by, oppure quando l'alimentazione elettrica è scollegata, il timer di funzionamento viene resettato. Per disattivare la funzione premere nuovamente il tasto B11.

DEHUMIDIFYING FUNCTION ONLY

This mode can be selected by pressing B2 until only dehumidification symbol (Δ) is shown both on remote control than on control panel displays. This mode works similarly to cooling mode except for:

- *internal fan speed selection, which is forced to run at minimum speed (B4/B5/B6/B7 are disabled) and Tset is set equal to the Tamb (room temperature).*

NIGHT FUNCTION

This mode can be selected by pressing B11 and can only be used in conjunction with the cooling mode.

When this mode is enabled, the internal fan is forced to run at minimum speed and the set room temperature Tset is automatically increased by 1°C after 1 hour and by 1°C again after 2 hours (starting from function activation or subsequent Tset modification).

When the Tset is modified when the appliance is placed in Stand-by or when the power supply is disconnected, in all these situations the function timer is reset. To deactivate the function press the B11 button again.

FONCTIONNEMENT EN DESHUMIDIFICATION SEULE

Ce mode peut être sélectionné en appuyant sur B2 jusqu'à ce que le symbole de déshumidification seule (Δ) apparaisse sur la télécommande et sur l'afficheur du panneau de commande. Ce mode est similaire au mode refroidissement, exception faite pour:

- sélection de la vitesse du ventilateur interne, qui est forcé à la vitesse minimum (B4/B5/B6/B7 sont désactivés) et Tset réglée sur la même valeur que Tamb (température ambiante).

FONCTIONNEMENT NOCTURNE

Ce mode peut être sélectionné en appuyant sur B11 et il ne peut être utilisé qu'avec le mode refroidissement.

Quand ce mode est activé, le ventilateur interne est forcé à la vitesse minimum et la température ambiante réglée Tset est automatiquement augmentée de 1°C au bout d'une heure et d'un degré supplémentaire au bout de deux heures (à compter de l'activation de la fonction et de la modification consécutive de Tset).

Quand la valeur Tset est modifiée, quand l'appareil est mis en veille, ou bien quand l'alimentation électrique est débranchée, le temporisateur de fonctionnement est remis à zéro. Pour désactiver la fonction, appuyer de nouveau sur la touche B11.

BETRIEB NUR IN ENTFEUCHTUNG

Diese Betriebsart kann gewählt werden durch Drücken von B2 bis zum Erscheinen des Symbols (Δ) Nur Entfeuchtung sowohl auf der Fernbedienung als auch auf dem Display der Bedienkonsole. Diese Betriebsart ist ähnlich dem Kühlmodus, Ausnahmen:

- *Wahl der Geschwindigkeit des inneren Ventilators, die auf die Mindestgeschwindigkeit forciert wird (B4/B5/B6/B7 sind deaktiviert). Tset wird gleich Tumb (Umgebungstemperatur) eingestellt.*

NACHTBETRIEB

Diese Funktion kann durch Drücken von B11 ausgewählt werden und ist nur zusammen mit der Kühlfunktion anwendbar.

Bei Aktivierung dieser Betriebsart wird der innere Ventilator auf die Mindestgeschwindigkeit forciert. Die eingestellte Raumtemperatur Tset wird automatisch um 1 °C nach 1 Stunde und um ein weiteres Grad C nach 2 Stunden erhöht (ab Aktivierung der Funktion und anschließender Änderung der Tset). Bei Änderung von Tset bei Setzen des Gerätes auf Stand-by oder bei Trennung der Stromversorgung wird der Betriebs-Timer zurückgesetzt. Zur Deaktivierung der Funktion drücken Sie erneut die Taste B11.

FUNCIONAMIENTO EN MODO SÓLO DESHUMIDIFICACIÓN

Este modo se selecciona pulsando B2 hasta que el símbolo de sólo deshumidificación (Δ) aparece tanto en el control remoto como en el display del panel de control. Este modo es similar al modo refrigeración, excepto por lo siguiente:

- selección de velocidad del ventilador interno, que es forzado a la velocidad mínima (B4/B5/B6/B7 están inhabilitados), y Tset, regulada igual que Tamb (temperatura ambiente).

FUNCIONAMIENTO NOCTURNO

Este modo de funcionamiento se selecciona pulsando B11 y se puede utilizar solo en el modo refrigeración.

Cuando este modo está habilitado, el ventilador interno es forzado a la velocidad mínima y la temperatura ambiente regulada (Tset) aumenta automáticamente 1°C después de 1 hora y otro grado C después de 2 horas (a partir de la activación de la función, con la consecuente modificación de Tset).

Cuando se modifica Tset, cuando el aparato se pone en Stand-by o cuando se desconecta la alimentación eléctrica, se reinicia el temporizador de funcionamiento. Para desactivar la función pulse nuevamente el botón B11.

FUNCIONAMENTO EM SÓ DESUMIDIFICAÇÃO

Esta modalidade pode ser seleccionada premindo B2 até aparecer o símbolo de só desumidificação (Δ), quer no telecomando, quer no visor do painel de controlo. Esta modalidade é semelhante à modalidade de arrefecimento, excepto na:

- *selecção da velocidade do ventilador interno, que é forçado à velocidade mínima (B4/B5/B6/B7 estão desactivados) e a Tset é programada igual à Tamb (temperatura ambiente).*

FUNCIONAMENTO NOCTURNO

Esta modalidade pode ser seleccionada carregando em B11 e somente pode ser utilizada em combinação com a modalidade resfriamento.

Quando está habilitada esta modalidade, o ventilador interno é forçado à velocidade mínima e a temperatura ambiente programada Tset é incrementada automaticamente de 1°C após 1 hora e de mais um grau C após 2 horas (a partir da activação da função e consequente modificação do Tset). Quando o Tset é modificado, quando o aparelho é posto em Stand-by, ou quando a alimentação eléctrica está desligada, o temporizador de funcionamento torna a zeros.

Para desactivar a função, premir novamente o botão B11.

WERKING MET ALLEEN ONTVOCHTIGING

Deze werkwijze kan geselecteerd worden door op B2 te drukken, tot het symbool van alleen ontvochtiging (Δ) zowel op de afstandsbediening als op het display van het controlepaneel verschijnt. Deze werkwijze is gelijk aan de werkwijze koeling met uitzondering van:

- selectie snelheid interne ventilator die op de minimumsnelheid geforceerd wordt (B4/B5/B6/B7 zijn uitgeschakeld) en Tset is gelijk aan Tamb (omgevingstemperatuur) ingesteld.

NACHTWERKING

Deze werkwijze kan geselecteerd worden door op B11 te drukken en kan alleen gebruikt worden in combinatie met de werkwijze koeling.

Wanneer deze werkwijze ingeschakeld is, wordt de interne ventilator op de minimumsnelheid geforceerd en wordt de ingestelde omgevingstemperatuur Tset automatisch na 1 uur met 1°C verhoogd en na 2 uur met nog een graad (vanaf de activering van de functie en de daaruit volgende wijziging van de Tset).

Wanneer de Tset door gewijzigd wordt, wanneer de apparatuur op stand-by gezet wordt, of wanneer de elektrische energie afgesloten is, wordt de timer van de werking gereset.

Om de functie te deactiveren dient men opnieuw op de toets B11 te drukken.

ΛΕΙΤΟΥΡΓΙΑ ΜΟΝΟ ΜΕ ΑΦΥΓΡΑΝΣΗ

Αυτή η λειτουργία μπορεί να επιλεγεί πατώντας B2 μέχρι να εμφανιστεί το σύμβολο μόνο της αφύγρανσης (Δ) στο τηλεχειριστήριο ή στην οθόνη του πίνακα ελέγχου. Η λειτουργία αυτή είναι όμοια με τη λειτουργία ψύξης, εκτός για την:

- *επιλογή ταχύτητας εσωτερικού ανεμιστήρα, που εξαναγκάζεται στην ελάχιστη ταχύτητα (B4/B5/B6/B7 είναι απενεργοποιημένα) και Tset είναι καθορισμένη ίση με Tamb (θερμοκρασία περιβάλλοντος).*

ΝΥΧΤΕΡΙΝΗ ΛΕΙΤΟΥΡΓΙΑ

Αυτή η λειτουργία μπορεί να επιλεγεί πατώντας B11 και μπορεί να χρησιμοποιηθεί μόνο σε συνδυασμό με τη λειτουργία ψύξης.

Όταν είναι ενεργοποιημένη αυτή η λειτουργία, ο εσωτερικός ανεμιστήρας εξαναγκάζεται στην ελάχιστη ταχύτητα και η καθορισμένη θερμοκρασία περιβάλλοντος Tset αυξάνεται αυτόματα κατά 1°C μετά από 1 ώρα και κατά ακόμη έναν βαθμό C μετά από 2 ώρες (αρχίζοντας από την ενεργοποίηση της λειτουργίας και την ακόλουθη τροποποίηση του Tset).

Όταν το Tset τροποποιείται, όταν η συσκευή τίθεται σε Stand-by, ή όταν η ηλεκτρική τροφοδοσία είναι αποσυνδεδεμένη, γίνεται το reset του timer λειτουργίας.

Για να απενεργοποιήσετε τη λειτουργία πατήστε και πάλι το κουμπί B11.

3.10 FUNZIONAMENTO AUTOMATICO

Questa modalità può essere selezionata premendo B2 fino a quando il simbolo automatico (A) compare sul telecomando. In questa modalità, le funzioni RAFFREDDAMENTO e VENTILATORE vengono selezionate automaticamente a seconda della temperatura ambiente, che viene continuamente controllata in modo da ottenere nel locale climatizzato un comfort ottimale.

3.11 FUNZIONAMENTO TURBO

Questa modalità può essere selezionata premendo B3 e imposta l'unità direttamente in modalità raffreddamento con Temperatura impostata = 16°C e velocità massima del ventilatore in modo da raggiungere la temperatura impostata nei tempi più brevi.

3.12 FUNZIONAMENTO CON TIMER

Questa modalità consente di programmare l'accensione o lo spegnimento dell'unità. Il tempo di ritardo può essere impostato, attivato ed annullato.

3.12.1 SETTAGGIO TIMER DI ACCENSIONE

Dopo aver acceso l'unità, selezionare la modalità operativa, la temperatura desiderata e la velocità di ventilazione con le quali l'unità si attiverà all'accensione programmata. Successivamente mettere la macchina in Stand-By. Premendo B8, impostare il ritardo desiderato (da 1 a 12 ore) dopo il quale l'unità si accenderà (partendo dalla conferma del timer). Se non viene premuto alcun tasto entro 5 secondi la funzione di impostazione del timer terminerà automaticamente.

Confermare il valore desiderato premendo B10. Il LED giallo L4 acceso sul pannello comandi indica che la funzione Timer di accensione è attiva. Il display del telecomando mostra il conto alla rovescia per l'accensione.

Una volta trascorso il tempo impostato, l'unità si avvierà con le ultime impostazioni selezionate. Per annullare l'accensione ritardata, premere nuovamente il pulsante B10.

AUTOMATIC FUNCTIONING

This mode can be selected by pressing B2 until the automatic symbol (A) appears on the remote control. In this mode, the COOLING and FAN functions are selected automatically depending on the continuously monitored room temperature value to ensure that there is a perfect comfort-level in the conditioned room.

TURBO FUNCTIONING

This mode can only be selected by pressing B3 and switches the unit directly to cooling mode with Tset=16°C and maximum fan speed in order to reach the set temperature in the shortest possible time.

FUNCTIONING WITH TIMER

This mode enables a delayed switch ON or switch OFF operation to the overall unit. The delay time can be set, activated and cancelled.

SETTING SWITCH-ON TIMER

After switching on the unit, select the operating mode, the desired temperature and the ventilation speed with which the unit will activate automatically as programmed. Then set the machine into Stand-by.

By pressing B8, set the desired time delay (from 1 to 12 hours) after which the unit will switch ON (starting from timer confirmation).

If no button is pressed within 5 seconds the timer setting function will terminate automatically.

Confirm the desired delay time by pressing B10. The yellow LED L4 lit up on the control panel signals that the switch-on Timer function is on.

The remote controller display shows the delay countdown to the switch ON operation. When the delay time set has elapsed, the unit switches ON with latest selected settings.

To cancel the delayed switching on, press B10 again.

FONCTIONNEMENT AUTOMATIQUE

Ce mode peut être sélectionné en appuyant sur B2 jusqu'à ce que le symbole automatique (A) apparaisse sur la télécommande. Dans ce mode, les fonctions REFROIDISSEMENT et VENTILATEUR sont sélectionnées automatiquement en fonction de la température ambiante, qui est contrôlée en permanence de façon à obtenir dans la pièce climatisée un confort optimal.

FONCTIONNEMENT TURBO

Ce mode peut être sélectionné en appuyant sur B3 et il règle l'appareil directement en mode refroidissement avec Tset=16°C et vitesse maximum du ventilateur, de façon à atteindre la température réglée le plus rapidement possible.

FONCTIONNEMENT AVEC TEMPORISATEUR

Ce mode permet de programmer l'allumage ou l'extinction de l'appareil. Le temps de retard peut être configuré, activé et annulé.

REGLAGE DU TEMPORISATEUR D'ALLUMAGE

Après avoir allumé l'unité, sélectionner le mode de fonctionnement, la température souhaitée et la vitesse de ventilation avec lesquels l'unité s'active lors de l'allumage programmé. Puis placer la machine en mode Stand-By (pause).

En appuyant sur B8, régler le retard souhaité (de 1 à 12 heures), au bout duquel l'appareil s'allume (à compter de la confirmation du temporisateur). Si l'on n'appuie sur aucune touche dans les 5 secondes, la fonction de paramétrage du temporisateur se désactive automatiquement.

Confirmer la valeur souhaitée en appuyant sur B10. Le LED jaune L4 allumé sur le pupitre de commande indique que la fonction Temporisateur d'allumage est active. L'afficheur de la télécommande affiche le compte à rebours pour l'allumage. Une fois le temps réglé écoulé, l'appareil démarre avec les derniers réglages sélectionnés.

Pour annuler l'allumage retardé, appuyer de nouveau sur le bouton B10.

AUTOMATIKBETRIEB

Für diese Funktion B2 so lange drücken, bis das Symbol Automatikbetrieb (A) auf der Fernbedienung angezeigt wird. In dieser Betriebsart werden die Funktionen KÜHLUNG und VENTILATOR automatisch je nach Umgebungstemperatur gewählt, die kontinuierlich kontrolliert wird, um einen optimalen Komfort im klimatisierten Raum zu erhalten.

TURBOBETRIEB

Diese Betriebsart kann durch Drücken von B3 gewählt werden und stellt die Einheit direkt in den Kühlmodus mit Tset = 16 °C sowie die Höchstgeschwindigkeit des Ventilators derart ein, dass die eingestellte Temperatur in kürzestmöglichen Zeiten erreicht wird.

BETRIEB MIT TIMER

Diese Betriebsart erlaubt die Programmierung des Einschaltens oder Ausschaltens der Einheit. Die Verzögerungszeit kann eingestellt, freigeschaltet und gelöscht werden.

SETUP TIMER FÜR EINSCHALTUNG

Nach dem Einschalten der Einheit wählen Sie den Betriebsmodus, die gewünschte Betriebsart und die Belüftungsgeschwindigkeit, mit der die Einheit bei der programmierten Einschaltung aktiviert wird. Stellen Sie das Gerät anschließend auf Stand-by. Stellen Sie durch Drücken von B8 die gewünschte Verzögerung (zwischen 1 und 12 Stunden) ein, nach deren Ablauf die Einheit sich einschaltet (ab Bestätigung des Timers). Wenn innerhalb von 5 Sekunden keine Taste gedrückt wird, endet die Funktion der Einstellung des Timers automatisch.

Bestätigen Sie den gewünschten Wert durch Drücken von B10. Wenn die gelbe LED L4 auf dem Bedienfeld leuchtet, zeigt dies an, dass die Funktion Einschalt-Timer aktiv ist. Das Display der Fernbedienung zeigt die Rückzählung für die Einschaltung an. Nach Ablauf der eingestellten Zeit startet die Einheit mit den zuletzt gewählten Einstellungen. Zur Annullierung der verzögerten Einschaltung drücken Sie erneut den Taster B10.

FUNCIONAMIENTO AUTOMÁTICO

Este modo de funcionamiento se selecciona pulsando B2 hasta que en el mando a distancia aparece el símbolo automático (A). En este modo operativo, las funciones REFRIGERACIÓN y VENTILADOR se seleccionan automáticamente en función de la temperatura ambiente, que es controlada continuamente para obtener el máximo confort en el local climatizado.

FUNCIONAMIENTO TURBO

Este modo se puede seleccionar pulsando B3 y regula la unidad directamente en modo refrigeración con Tset = 16°C y velocidad máxima del ventilador, con el objetivo de alcanzar la temperatura regulada en el menor tiempo posible.

FUNCIONAMIENTO CON TEMPORIZADOR

Este modo de funcionamiento permite programar el encendido o el apagado de la unidad. El retraso puede ser regulado, activado y anulado.

AJUSTE TEMPORIZADOR DE ENCENDIDO

Después de acceder a la unidad, seleccione el modo operativo, la temperatura y la velocidad de ventilación con las que la unidad se activará en el momento del encendido programado. A continuación, ponga la máquina en Stand-By. Pulsando B8, regule el retraso deseado (de 1 a 12 horas); a continuación, la unidad se encenderá (a partir de la confirmación del temporizador). Si no se pulsa ningún botón en 5 segundos, la función de regulación del temporizador termina automáticamente. Confirme el valor deseado pulsando B10. El led amarillo L4 encendido en el panel de mandos indica que la función temporizador de encendido está activa. El display del control remoto muestra la cuenta regresiva para el encendido. Una vez transcurrido el tiempo regulado, la unidad se encenderá con las últimas regulaciones seleccionadas. Para anular el encendido retardado, pulse nuevamente el botón B10.

FUNCIONAMENTO AUTOMÁTICO

Esta modalidade pode ser seleccionada carregando em B2 até o símbolo automático (A) surgir no controlo remoto. Nesta modalidade, as funções ARREFECIMENTO e VENTILADOR são seleccionadas automaticamente dependendo da temperatura ambiente, a qual é controlada continuamente de modo a obter um conforto ideal no local climatizado.

FUNCIONAMENTO TURBO

Esta modalidade só pode ser seleccionada premindo B3 e programa a unidade directamente na modalidade arrefecimento com Tset=16°C e na velocidade máxima do ventilador de modo a alcançar mais rapidamente a temperatura programada.

FUNCIONAMENTO COM TEMPORIZADOR

Esta modalidade permite programar a ligação ou a desligação da unidade. O tempo de atraso pode ser configurado, activado ou anulado.

PROGRAMAÇÃO DO TEMPORIZADOR DE LIGAÇÃO

Depois de ter ligado a unidade, seleccionar a modalidade de funcionamento, a temperatura desejada e a velocidade de ventilação com as quais se activará a unidade na ligação programada. Depois, pôr a máquina em Stand-By. Premindo B8, programar o atraso desejado (de 1 a 12 horas) após o qual a unidade se ligará (partindo da confirmação do temporizador). Se nenhuma tecla for pressionada dentro de 5 segundos a função de programação do timer terminará automaticamente. Confirmar o valor desejado premindo B10. O LED amarelo L4 aceso no painel de comando indica que a função Timer de ligação está activa. O visor do telecomando mostra a contagem decrescente para a ligação. Depois de decorrido o tempo programado, a unidade iniciará com as últimas programações seleccionadas. Para anular a ligação retardada pressionar novamente o botão B10.

AUTOMATISCHE WERKING

Deze werkwijze kan geselecteerd worden door op B2 te drukken tot het automatische symbool (A) op de afstandsbediening verschijnt. In deze werkwijze worden de functies KOELING en VENTILATOR automatisch geselecteerd al naargelang de omgevingstemperatuur die continu gecontroleerd wordt zodat in het vertrek in kwestie een optimaal comfort bereikt wordt.

TURBOWERKING

Deze werkwijze kan alleen geselecteerd worden door ddoor op B3 te drukken en stelt de unit rechtstreeks in op de werkwijze koeling met Tset=16°C en met de maximumsnelheid van de ventilator zodat de ingestelde temperatuur zo snel mogelijk bereikt wordt.

WERKING MET TIMER

Me deze werkwijze kan de inschakeling of de uitschakeling van de unit geprogrammeerd worden. De vertragingstijd kan ingesteld, geactiveerd en geannuleerd worden.

INSTELLING VAN TIMER VOOR INSCHAKELING

Nadat de unit ingeschakeld is, dient men de werkwijze, de gewenste temperatuur en de ventilatiesnelheid te selecteren waarmee de unit op het moment van geprogrammeerde inschakeling geactiveerd zal worden. Zet het apparaat vervolgens op Stand-by. Door op B8 te drukken, kan de gewenste vertraging (van 1 tot 12 uur) ingesteld worden waarna de unit ingeschakeld worden (vertrekkende vanaf de bevestiging van de timer). De instelwerking van de timer stopt automatisch, indien geen enkele toets binnen 5 seconden gedrukt wordt. Bevestig de gewenste waarde door op B10 te drukken. De geel brandende LED L4 op het bedieningspaneel geeft aan dat de functie Timer van de inschakeling actief is. Het display van de afstandsbediening toont het terugtellen voor de inschakeling. Is de ingestelde tijd eenmaal verstreken dan zal de unit van start gaan met de laatst geselecteerde instellingen. Druk opnieuw toets B10 voor het annuleren van de vertraagde inschakeling.

ΑΥΤΟΜΑΤΗ ΛΕΙΤΟΥΡΓΙΑ

Αυτός ο τρόπος λειτουργίας μπορεί να επιλεγεί πατώντας B2 μέχρι να εμφανιστεί το αυτόματο σύμβολο (A) στο τηλεχειριστήριο. Σ' αυτόν τον τρόπο λειτουργίας, οι λειτουργίες ΨΥΞΗ και ANEMΙΣΤΗΡΑΣ επιλέγονται αυτόματα ανάλογα με τη θερμοκρασία περιβάλλοντος, που ελέγχεται συνεχώς έτσι ώστε να διατηρηθεί στον κλιματισμένο χώρο η βέλτιστη άνεση.

ΛΕΙΤΟΥΡΓΙΑ TURBO

Αυτή η λειτουργία μπορεί να επιλεγεί πατώντας B3 και καθορίζει τη μονάδα απ' ευθείας στη λειτουργία ψύξης με Tset=16°C και μέγιστη ταχύτητα του ανεμιστήρα έτσι ώστε να επιτευχθεί η καθορισμένη θερμοκρασία σε όσο το δυνατόν συντομότερο χρόνο.

ΛΕΙΤΟΥΡΓΙΑ ΜΕ TIMER

Η λειτουργία αυτή επιτρέπει τον προγραμματισμό του ανάμματος ή του σβήσιματος της μονάδας. Ο χρόνος καθυστέρησης μπορεί να ρυθμιστεί, να ενεργοποιηθεί και να ακυρωθεί.

ΡΥΘΜΙΣΗ TIMER ΑΝΑΜΜΑΤΟΣ ΑΠΟ

Αφού ανάψετε τη μονάδα, επιλέξτε τον τρόπο λειτουργίας, την επιθυμητή θερμοκρασία και την ταχύτητα εξαερισμού με τις οποίες θα ενεργοποιηθεί η μονάδα κατά το προγραμματισμένο άναμμα. Στη συνέχεια θέστε τη μηχανή σε Stand-By. Πατώντας B8, καθορίστε την επιθυμητή καθυστέρηση (από 1 έως 12 ώρες) μετά από την οποία η μονάδα θα ανάψει (ξεκινώντας από την επιβεβαίωση του timer). Εάν δεν πατηθεί κάποιο κουμπί μέσα σε 5 δευτερόλεπτα η λειτουργία καθορισμού του timer θα περατωθεί αυτόματα. Επιβεβαιώστε την επιθυμητή τιμή πατώντας B10. Το κίτρινο LED L4 αναμμένο στον πίνακα χειρισμών δείχνει ότι η λειτουργία Timer ανάμματος είναι ενεργή. Η οθόνη του τηλεχειριστηρίου δείχνει την αντίστροφη μέτρηση για το άναμμα. Αφού περάσει ο καθορισμένος χρόνος, η μονάδα θα ξεκινήσει με τους τελευταίους επιλεγμένους καθορισμούς. Για να ακυρώσετε το καθυστερημένο άναμμα, πατήστε και πάλι το πλήκτρο B10.

3.12.2 SETTAGGIO TIMER DI SPEGNIMENTO

Con l'unità in una qualsiasi modalità operativa, premere B9 per impostare il ritardo desiderato (da 1 a 12 ore) dopo il quale l'unità si spegnerà (partendo dalla conferma del timer). Tutti i successivi interventi sul tasto B9 aumenteranno il ritardo di 1 ora. Se non viene premuto alcun tasto entro 5 secondi la funzione di impostazione del timer terminerà automaticamente. Confermare il ritardo desiderato premendo B10. Il LED verde L3 e il LED giallo L4 accesi sul pannello comandi indicano che la funzione Timer di spegnimento è attiva. Il display del telecomando mostra il conto alla rovescia per lo spegnimento. Una volta trascorso il tempo impostato, l'unità si spegnerà. Per annullare lo spegnimento ritardato, premere nuovamente il pulsante B10.

3.13 RESETTAGGIO DI TUTTE LE FUNZIONI DEL TELECOMANDO (se presente)

Premendo il pulsante B12 vengono resettate tutte le impostazioni del telecomando. Così facendo si annullano tutte le impostazioni ed il telecomando si porta nello stato di default. Inoltre premendo il pulsante B12 appaiono sul display tutte le indicazioni possibili, rendendo possibile la verifica dell'integrità del display stesso.

SETTING SWITCH-OFF TIMER

With the unit in any working mode, press B9 to set the desired time delay (from 1 to 12 hours) after which the unit will switch OFF (starting from timer confirmation). Each following B9 key operation increases the delay time value by 1 hour. If no button is pressed within 5 seconds the timer setting function will terminate automatically. Confirm the desired delay time by pressing B10. The green LED L3 and yellow LED L4 lit up on the control panel signal that the switch-off Timer function is on. Then the remote controller display shows the delay countdown to the switch OFF operation. When the delay time set has elapsed, the overall unit switches OFF. To cancel the delayed switching on, press B10 again.

RESETTING ALL THE REMOTE CONTROL FUNCTIONS (if present)

Press the B12 button to reset all remote control settings. By doing this, all the timer settings are cancelled and the remote control returns to its default settings. To check the integrity of the display, press the B12 button and all possible symbols are displayed.

REGLAGE DU TEMPORISATEUR D'EXTINCTION

L'appareil étant dans n'importe quel mode de fonctionnement, appuyer sur B9 pour régler le retard souhaité (de 1 à 12 heures) au bout duquel l'appareil s'éteindra (à compter de la confirmation du temporisateur). Toutes les interventions suivantes sur la touche B9 augmenteront le retard de une heure. Si l'on n'appuie sur aucune touche dans les 5 secondes, la fonction de paramétrage du temporisateur se désactive automatiquement. Confirmer le retard souhaité en appuyant sur B10. Le LED vert L3 et le LED jaune L4 allumés sur le pupitre de commande indiquent que la fonction Temporisateur d'extinction est active. L'afficheur de la télécommande affiche le compte à rebours pour l'extinction. Une fois le temps réglé écoulé, l'appareil s'éteindra. Pour annuler l'allumage retardé, appuyer de nouveau sur le bouton B10.

NOUVEAU REGLAGE DE TOUTES LES FONCTIONS DE LA TELECOMMANDE (si présente)

Appuyer sur le bouton B12 pour remettre à zéro tous les réglages de la télécommande. De cette façon, tous les réglages sont annulés et la télécommande revient aux valeurs par défaut. De plus, la pression du bouton B12 commande l'affichage sur l'afficheur de toutes les indications possibles, permettant ainsi le contrôle du bon fonctionnement de l'afficheur lui-même.

SETUP TIMER FÜR AUSSCHALTUNG

Stellen Sie in einem beliebigen Betriebsmodus durch Drücken von B9 die gewünschte Verzögerung (zwischen 1 und 12 Stunden) ein, nach deren Ablauf die Einheit sich ausschaltet (ab Bestätigung des Timers). Alle anschließenden Betätigungen der Taste B9 erhöhen die Verzögerung um 1 Stunde. Wenn innerhalb von 5 Sekunden keine Taste gedrückt wird, endet die Funktion der Einstellung des Timers automatisch. Bestätigen Sie den gewünschten Wert durch Drücken von B10. Wenn die grüne LED L3 und die gelbe LED L4 auf dem Bedienfeld leuchten, zeigt dies an, dass die Funktion Ausschalt-Timer aktiv ist. Das Display der Fernbedienung zeigt die Rückzählung für die Ausschaltung an. Nach Ablauf der eingestellten Zeit geht die Einheit aus. Zur Annullierung der verzögerten Einschaltung drücken Sie erneut den Taster B10.

RESET ALLER FUNKTIONEN VON FERNBEDIENUNG (falls vorhanden)

Durch Drücken des Tasters B12 werden alle Funktionen der Fernbedienung zurückgestellt. Dadurch werden alle Einstellungen gelöscht, und die Fernbedienung geht auf die Defaultwerte zurück. Außerdem erscheinen beim Drücken des Tasters B12 alle auf dem Display vorgesehenen Angaben, sodass es möglich ist, die Integrität des Displays zu überprüfen.

AJUSTE TEMPORIZADOR DE APAGADO

Con la unidad en cualquier modo operativo, pulse B9 para regular el retraso deseado (de 1 a 12 horas), transcurrido el cual la unidad se apagará (a partir de la confirmación del temporizador). Todos los accionamientos posteriores del botón B9 aumentarán el retraso 1 hora. Si no se pulsa ningún botón en 5 segundos, la función de regulación del temporizador termina automáticamente.

Confirme el retraso deseado pulsando B10. El led verde L3 y el led amarillo L4 encendidos en el panel de mandos indican que la función temporizador de apagado está activa. El display del control remoto muestra la cuenta regresiva para el apagado. Una vez transcurrido el tiempo regulado, la unidad se apagará.

Para anular el encendido retardado, pulse nuevamente el botón B10.

REAJUSTE DE TODAS LAS FUNCIONES DEL CONTROL REMOTO (si está presente)

Pulsando el botón B12 se reinician todas las regulaciones del control remoto. De este modo se anulan todas las regulaciones y el control remoto se pone en estado por defecto. Además, pulsando el botón B12 aparecen en el display todas las indicaciones posibles, para verificar su integridad.

PROGRAMAÇÃO DO TEMPORIZADOR DE DESLIGAÇÃO

Com a unidade em qualquer modalidade operativa, premir B9 para programar o atraso desejado (da 1 a 12 horas) após o qual, a unidade se desligará (partindo da confirmação do temporizador). Todas as intervenções seguintes no botão B9 aumentarão o atraso de 1 hora. Se nenhuma tecla for pressionada dentro de 5 segundos a função de programação do timer terminará automaticamente.

Confirmar o atraso desejado premindo B10. O LED verde L3 e o LED amarelo L4 acesos no painel de comando indicam que a função Timer de desligamento está activa. O visor do telecomando mostra a contagem decrescente para a desligação. Depois de decorrido o tempo programado, a unidade desliga-se.

Para anular a ligação retardada pressionar novamente o botão B10.

REPROGRAMAÇÃO DE TODAS AS FUNÇÕES DO TELECOMANDO (se presente)

Premindo o botão B12, serão reajustadas todas as configurações do telecomando. Desta forma, anulam-se todas as programações e o telecomando passará ao estado de defeito. Além disso, premindo o botão B12 aparecem no visor todas as indicações possíveis, permitindo a verificação da integridade do próprio visor.

INSTELLING TIMER VOOR UITSCHAKELING

Terwijl de unit in ongeacht welke werkwijze staat, op B9 drukken om de gewenste vertraging (van 1 tot 12 uur) in te stellen waarna de unit uitgeschakeld wordt (vertrekkende vanaf de bevestiging van de timer). Alle volgende ingrepen op toets B9 zullen de vertraging met 1 uur doen toenemen. De instelwerking van de timer stopt automatisch, indien geen enkele toets binnen 5 seconden gedrukt wordt.

Bevestig de gewenste waarde door op B10 te drukken. De groen brandende LED L3 en de geel brandende LED L4 op het bedieningspaneel geven aan dat de functie Timer van de uitschakeling actief is. Het display van de afstandsbediening toont het terugtellen voor de uitschakeling. Is de ingestelde tijd eenmaal verstreken, dan zal de unit uitgeschakeld worden.

Druk opnieuw toets B10 voor het annuleren van de vertraagde in-schakeling.

RESETTEN VAN ALLE FUNCTIES VAN DE AFSTANDSBEDIENING (indien aanwezig)

Door op knop B12 te drukken, zullen alle instellingen van de afstandsbediening gereset worden. Op die manier worden alle instellingen geannuleerd en neemt de afstandsbediening de default-status aan. Door bovendien op knop B12 te drukken, zullen verder alle mogelijke aanduidingen op het display verschijnen, hetgeen het mogelijk maakt om te controleren of het display zelf intact is.

ΡΥΘΜΙΣΗ ΤΙΜΕΡ ΣΒΗΣΙΜΑΤΟΣ ΑΠΟ

Με τη μονάδα σε έναν οποιονδήποτε τρόπο λειτουργίας, πατήστε Β9 για να καθορίσετε την επιθυμητή καθυστέρηση (από 1 έως 12 ώρες) μετά από την οποία η μονάδα θα σβήσει (ξεκινώντας από την επιβεβαίωση του timer). Όλες οι ακόλουθες επεμβάσεις στο κουμπί Β9 θα αυξήσουν την καθυστέρηση κατά 1 ώρα. Εάν δεν πατηθεί κάποιο κουμπί μέσα σε 5 δευτερόλεπτα η λειτουργία καθορισμού του timer θα περατωθεί αυτόματα.

Επιβεβαιώστε την επιθυμητή καθυστέρηση πατώντας Β10. Το πράσινο LED L3 και το κίτρινο LED L4 αναμμένα στον πίνακα χειρισμών δείχνουν ότι η λειτουργία Timer σβησίματος είναι ενεργή. Η οθόνη του τηλεχειριστηρίου δείχνει την αντίστροφη μέτρηση για το σβήσιμο. Αφού περάσει ο καθορισμένος χρόνος, η μονάδα θα σβήσει.

Για να ακυρώσετε το καθυστερημένο άναμμα, πατήστε και πάλι το πλήκτρο Β10.

RESET ΟΛΩΝ ΤΩΝ ΛΕΙΤΟΥΡΓΙΩΝ ΤΟΥ ΤΗΛΕΧΕΙΡΙΣΤΗΡΙΟΥ (εάν υπάρχει)

Πιέζοντας το πλήκτρο Β12 γίνεται το reset όλων των καθορισμών του τηλεχειριστηρίου. Κατά αυτόν τον τρόπο εκμηδενίζονται όλοι οι καθορισμοί και το τηλεχειριστήριο επιστρέφει στην προρυθμισμένη κατάσταση. Επίσης πιέζοντας το πλήκτρο Β12 εμφανίζονται στην οθόνη όλες οι δυνατές ενδείξεις, καθιστώντας δυνατή την επαλήθευση της ακεραιότητας της ίδιας της οθόνης.

3.14 SELEZIONE UNITÀ DI MISURA DELLA TEMPERATURA (se presente)

Premendo il pulsante B13 sul telecomando, potrete cambiare l'unità di misura della temperatura indicata sul display da FAHRENHEIT (si accende il simbolo °F sul display del telecomando) a CELSIUS (si accende il simbolo °C sul display del telecomando) o viceversa.

3.15 AUTORESTART

In caso di interruzione dell'alimentazione elettrica, l'apparecchiatura memorizza l'ultima modalità operativa e si riavvia, una volta ripristinata l'alimentazione elettrica, con le precedenti impostazioni.

3.16 CONTROLLO DELLA DIREZIONE DEL FLUSSO D'ARIA

Il flusso dell'aria può essere controllato in senso verticale agendo sulle alette per la deviazione. (Fig. 10)

TEMPERATURE MEASUREMENT UNIT SELECTION (if present)

Press button B13 on the remote control to change the temperature measurement unit indicated on the display from FAHRENHEIT (the symbol °F lights up on the remote control display) to CELSIUS (the symbol °C lights up on the remote control display) or vice-versa.

AUTORESTART

In case a black-out occurs, the appliance stores the former function mode and start up again when re-powered by recovering all previous settings.

CONTROLLING THE AIR FLOW DIRECTION

The direction of the airflow can be controlled vertically by acting on the louvers (fig. 10).

SELECTION DE L'UNITE DE MESURE DE LA TEMPERATURE (si présente)

En appuyant sur le bouton B13 de la télécommande, il est possible de modifier l'unité de mesure indiquée sur l'afficheur de FAHRENHEIT (symbole °F allumé sur l'afficheur de la télécommande) à CELSIUS (symbole °C allumé sur l'afficheur de la télécommande) ou inversement.

REDEMARRAGE AUTOMATIQUE

En cas d'interruption de l'alimentation électrique, l'appareil mémorise le dernier mode de fonctionnement et redémarre, une fois l'alimentation électrique rétablie, avec les réglages précédents.

CONTRÔLE DE LA DIRECTION DU DÉBIT D'AIR

Il est possible de contrôler le débit d'air dans le sens vertical en agissant sur les ailettes de déviation. (fig. 10)

WAHL DER MASSEINHEIT FÜR DIE TEMPERATUR (falls vorhanden)

Durch Drücken des Tasters B13 auf der Fernbedienung können Sie die Maßeinheit der auf dem Display angezeigten Temperatur von FAHRENHEIT (nur das Symbol °F auf dem Display der Fernbedienung leuchtet) auf CELSIUS ((nur das Symbol °C auf dem Display der Fernbedienung leuchtet) umstellen oder umgekehrt.

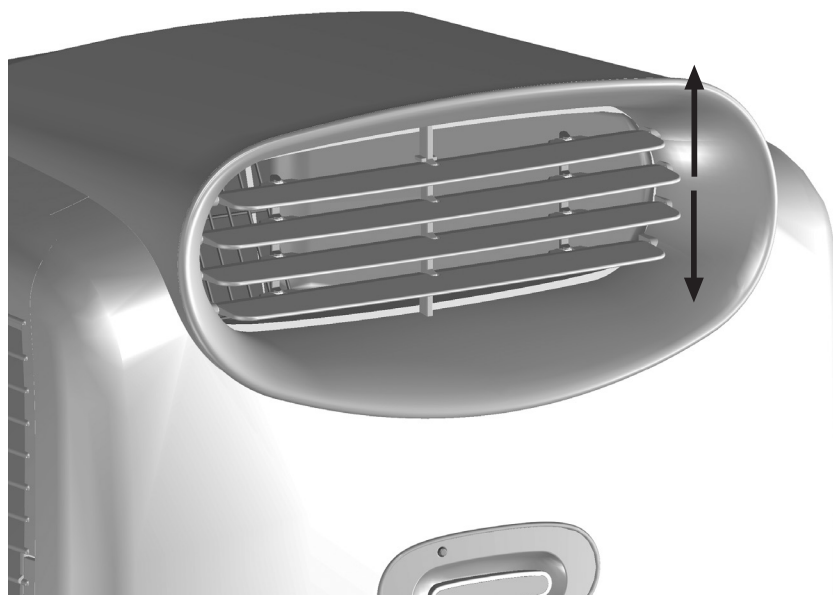
AUTORESTART

Bei einer Unterbrechung der Stromversorgung speichert das Gerät die letzte Betriebsart und startet nach Wiederherstellung der elektrischen Energie neu mit den vorherigen Einstellungen.

DIE AUSRICHTUNG DER LUFTSTRÖMUNG

Der Luftstrom kann senkrecht durch Verstellen der Umlenklappen ausgerichtet werden (Abb. 10)

10



SELECCIÓN UNIDAD DE MEDIDA TEMPERATURA (si está presente)

Pulsando el botón B13 en el control remoto, se puede cambiar la unidad de medida de la temperatura indicada en el display de FAHRENHEIT (se enciende el símbolo °F en el display del control remoto) a CELSIUS (se enciende el símbolo °C en el display del control remoto) o viceversa.

REENCENDIDO AUTOMÁTICO

En caso de interrupción de la alimentación eléctrica, el aparato memoriza el último modo operativo; una vez restablecida la alimentación eléctrica, se reenciende con las últimas regulaciones seleccionadas.

CONTROL DE LA DIRECCION DEL FLUJO DE AIRE

El flujo de aire se puede controlar en sentido vertical interviniendo sobre las aletas para la desviación. (fig. 10)

SELECÇÃO DA UNIDADE DE MEDIDA DA TEMPERATURA (se presente)

Pressionando o botão B13 no controlo remoto poder-se-á mudar a unidade de medida da temperatura indicada no display de FAHRENHEIT (visualiza-se o símbolo °F no display do controlo remoto) para CELSIUS (visualiza-se o símbolo °C no display do controlo remoto) ou vice-versa.

RECOMEÇO AUTOMÁTICO

Em caso de interrupção da alimentação eléctrica, o aparelho memoriza a última modalidade operativa e recomeça o funcionamento, depois de restabelecida a alimentação eléctrica, com as programações anteriores.

CONTROLO DA DIRECÇÃO DO FLUXO DE AR

O fluxo de ar pode ser controlado no sentido vertical agindo-se nas aletas de desvio. (Fig. 10)

SELECTIE MEETEENHEID VAN DE TEMPERATUUR (indien aanwezig)

Door het drukken van toets B13 op de afstandsbediening kan de meeteenheid van de temperatuur, aangegeven in FAHRENHEIT op het beeldscherm (het symbool °F verlicht zich op het beeldscherm van de afstandsbediening) in CELSIUS (het symbool °C verlicht zich op het beeldscherm van de afstandsbediening) of omgekeerd worden veranderd.

AUTORESTART

In geval van onderbreking van de elektrische voeding bewaart de apparatuur de laatste werkwijze en zal, nadat de elektrische voeding weer ingeschakeld is, opnieuw van start gaan met de voorgaande instellingen.

ACONDIREGELING VAN DE LUCHTSTROOMRICHTING

De luchtstroom kan in verticale richting geregeld worden door de luchtgeleidelamellen te verstellen (fig. 10).

ΕΠΙΛΟΓΗ ΜΟΝΑΔΑΣ ΜΕΤΡΗΣΗΣ ΤΗΣ ΘΕΡΜΟΚΡΑΣΙΑΣ (εάν υπάρχει)

Πατώντας το πλήκτρο B13 στο τηλεχειριστήριο, θα μπορείτε να αλλάξετε τη μονάδα μέτρησης της θερμοκρασίας που υποδεικνύεται στην οθόνη από FAHRENHEIT (ανάβει το σύμβολο °F στην οθόνη του τηλεχειριστηρίου) σε CELSIUS (ανάβει το σύμβολο °C στην οθόνη του τηλεχειριστηρίου) ή αντίστροφα.

AUTORESTART

Σε περίπτωση διακοπής της ηλεκτρικής τροφοδοσίας, η συσκευή αποθηκεύει τον τελευταίο τρόπο λειτουργίας και ξεκινά και πάλι, αφού αποκατασταθεί η ηλεκτρική τροφοδοσία, με τους προηγούμενους καθορισμούς.

ΕΛΕΓΧΟΣ ΤΗΣ ΚΑΤΕΥΘΥΝΣΗΣ ΤΗΣ ΡΟΗΣ ΤΟΥ ΑΕΡΑ

Η ροή του αέρα μπορεί να ελέγχεται κάθετα ενεργώντας στα πτερύγια για την εκτροπή του. (Εικ. 10)

3.17 GESTIONE DELL'APPARECCHIO IN CASO DI NON DISPONIBILITÀ DEL TELECOMANDO

In caso di smarrimento del telecomando, esaurimento delle batterie o suo guasto l'apparecchio può essere fatto funzionare solo in modo Automatico agendo sul tasto della consolle che è lo stesso che deve essere usato per l'azzeramento della spia di pulizia dei filtri.

Per attivare la funzione "Automatico" tenere premuto per 5 secondi il tasto stand by (SW1).

L'iniziale lampeggio di tutti i led presenti sulla consolle indica che la funzione è attiva.

Per ripristinare il normale funzionamento sotto l'autorità del telecomando è necessario impartire qualunque comando tramite il telecomando stesso, una volta che sia tornato disponibile.

HOW TO MANAGE THE APPLIANCE WITHOUT THE REMOTE CONTROL

If it is not possible to use the remote control either because it has been lost, has malfunctioned or the batteries are flat, the appliance can only be used in Automatic mode by acting on the button on the control panel (the same used to zero set the fi lter cleaning pilot lamp).

To enable "Automatic" function, press the stand-by button (SW1) for 5 seconds.

When all the LEDs on the control panel start to fl ash, this indicates that "Automatic" function has been enabled. To restore normal remote control function, press any button on the remote control when the remote control becomes newly available.

GESTION DE L'APPAREIL EN CAS DE TÉLÉCOMMANDE NON DISPONIBLE

En cas de perte ou de détérioration de la télécommande ou en cas de déchargement des piles, il est possible de ne faire fonctionner l'appareil qu'en mode Automatique au moyen de la touche située sur la console, c'est-à-dire celle qui est utilisée pour remettre à zéro le voyant de nettoyage des filtres. Pour activer la fonction «Automatique», appuyer pendant 5 secondes sur la touche stand by (SW1).

Le clignotement initial de toutes les leds de la console indique l'activation effective de la fonction. Pour rétablir le fonctionnement normal géré par la télécommande, il est nécessaire de donner quelques commandes au moyen de la télécommande dès que celle-ci est de nouveau disponible.

DIE STEUERUNG DES GERÄTES OHNE FERNBEDIENUNG

Im Fall, dass die Fernbedienung verloren geht, defekt ist oder die Batterien leer sind, kann das Gerät nur im Automatikbetrieb arbeiten; dazu wird dieselbe Taste auf der Konsole gedrückt, die auch dazu dient, die Kontrolllampe der Filterreinigung zurückzusetzen.

Zur Aktivierung der „Automatik“-Funktion die Stand-by-Taste (SW1) 5 Sekunden lang gedrückt halten. Wenn alle auf der Konsole vorhandenen Kontrolllampen zu blinken beginnen, heißt das, dass die Funktion aktiviert ist.

Um wieder auf die normale Betriebsart mit der Fernbedienung zurückzukehren, wird irgendein Befehl über die Fernbedienung eingegeben.

3.18 MOVIMENTAZIONE DEL CLIMATIZZATORE

Il climatizzatore è dotato di ruote e maniglie per agevolare gli spostamenti.

Prima di spostare il prodotto eseguire le seguenti operazioni:

- Spegnerne il climatizzatore e scollegare la spina.
- Scaricare completamente l'acqua di condensa aprendo il tappo (fig. 2 rif. 4).
- Per spostamenti più lunghi, vi consigliamo di utilizzare l'apposita maniglia di traino presente sulla parte anteriore del prodotto.
- Estrarre la maniglia dalla sede (fig. 11).
- Eseguire lo spostamento desiderato.
- Riposizionare la maniglia nella propria sede accompagnandola durante il riavvolgimento del nastro.

HANDLING

The air conditioner is equipped with wheels and handles to ease manoeuvres.

Before moving the appliance, proceed as follows:

- *switch off the air conditioner and disconnect the plug from the power outlet;*
- *completely discharge any condensate by removing the drain plug (fig. 2 ref. 4).*
- For greater distances it is advisable to use the pull handle on the front of the appliance.*
- *Extract the handle from its housing (fig. 11).*
- *Manoeuvre the appliance as desired.*
- *Reposition the handle in its housing. Accompany the handle while the tape is rewinding.*

MANUTENTION DU CLIMATISEUR

Le climatiseur est doté de roues et de poignées pour en faciliter les déplacements.

Avant de déplacer le produit, effectuer les opérations suivantes:

- Arrêter le climatiseur et débrancher la fi che.
- Vidanger toute l'eau condensée en ouvrant le bouchon (fig. 2 réf. 4).
- En cas de déplacements plus longs, il est conseillé d'utiliser la poignée de traction spécifique située sur le devant du produit.
- Extraire la poignée de son logement (fig. 11).
- Effectuer le déplacement souhaité.
- Remettre la poignée dans son logement en l'accompagnant lors du réenroulement de la bande.

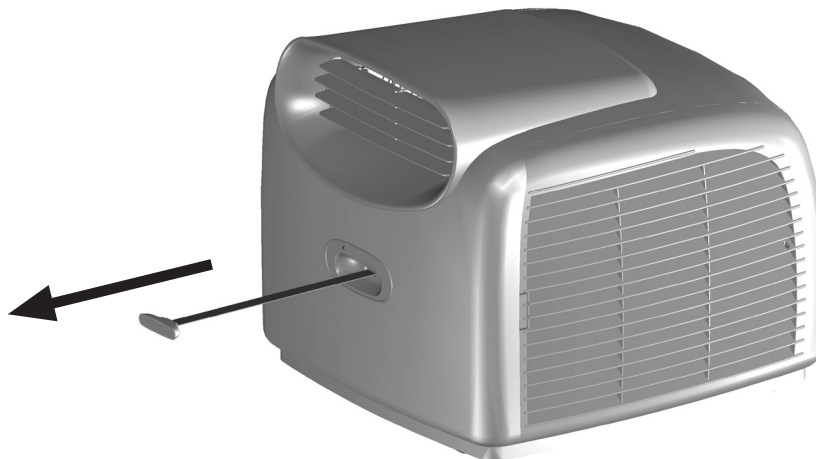
DIE HANDHABUNG DES KLIMAGERÄTES

Das Klimagerät hat Räder und Führungsholme, damit es leicht bewegt werden kann.

Vor jedem Verstellen sollten die folgenden Arbeiten ausgeführt werden:

- *Das Gerät ausschalten und den Stecker aus der Steckdose ziehen.*
- *Das Kondenswasser vollständig ablaufen lassen, dazu den Stopfen (Abb. 2 Pos. 4) öffnen. Soll das Gerät über längere Strecken verstellt werden, empfehlen wir Ihnen, den Führungsholm an der Gerätevorderseite zu benutzen.*
- *Ziehen Sie den Holm aus seinem Sitz heraus (Abb. 11).*
- *Verstellen Sie das Gerät nach Wunsch.*
- *Führen Sie den Holm wieder in seinen Sitz zurück, bis das Band aufgewickelt ist.*

11



CONDUCCION DEL EQUIPO EN EL CASO DE NO DISPONER DEL TELEMANDO

En el caso de perderse el telemando, agotamiento de las baterías o averías en el equipo sólo se podrá hacer funcionar en Automático interviniendo sobre la tecla que está en el panel de mandos que es la misma que se deberá utilizar para poner a cero el indicador luminoso para la limpieza de los filtros.

Para activar la función "Automático" se deberá tener presionada durante 5 segundos la tecla Stand-by (SW1).

El parpadeo inicial de todas las luces indicadoras que están en el panel de mandos indica que la función está activada.

Para volver a restablecer el funcionamiento normal con el telemando será necesario activar cualquier comando mediante dicho telemando, una vez que sea nuevamente disponible.

DESPLAZAMIENTO DEL ACONDICIONADOR

El acondicionador posee ruedas y agarradores para facilitar los desplazamientos.

Antes de desplazar el producto se deberán realizar las siguientes operaciones:

- Apagar el acondicionador y desconectar el enchufe.
- Descargar toda el agua de condensación abriendo el tapón (fig. 2 ref. 4).
Para desplazamientos más largos, se aconseja utilizar el respectivo agarrador de tiro que está en la parte anterior del producto.
- Extraer el agarrador de la sede (fig. 11).
- Efectuar el desplazamiento deseado.
- Volver a situar el agarrador en su propia sede acompañándolo durante el enrollado de la tira.

GESTÃO DO APARELHO EM CASO DE INDISPONIBILIDADE DO CONTROLO REMOTO

No caso de perda do controlo remoto, término das baterias ou defeito no mesmo, o aparelho pode ser posto em funcionamento somente em modo Automático agindo na tecla da console que é a mesma que deve ser usada para apagar a lâmpada piloto de limpeza dos filtros.

Para activar a função "Automático" carregar na tecla stand-by (SW1) por 5 segundos.

O lampear inicial de todos os LED presentes na console indica que a função está activa.

Para restabelecer o funcionamento normal sob o comando do controlo remoto é necessário dar alguns comandos por meio do próprio controlo remoto tão logo este tenha voltado a funcionar.

MOVIMENTAÇÃO DO CLIMATIZADOR

O climatizador é dotado de rodas e alças para facilitar seus deslocamentos.

Antes de deslocar o produto executar as seguintes operações:

- *Desligar o climatizador e desconectar a ficha.*
- *Descarregar completamente a água de condensação abrindo a tampa (fig. 2 ref. 4). Para deslocamentos mais distantes aconselhamos utilizar a alça de tracção presente na parte dianteira do produto.*
- *Extrair a alça de sua sede (fig. 11).*
- *Executar o deslocamento desejado.*
- *Reposicionar a alça em sua própria sede acompanhando-as durante o enrolamento da fita.*

BEDIENING VAN HET APPARAAT ZONDER DE AFSTANDS-BEDIENING

Als de afstandsbediening stuk of zoek is of als de batterijen op zijn kan het apparaat uitsluitend op de automatische stand functioneren met behulp van dezelfde toets op het bedieningspaneel die ook dient voor de nulstelling van het controlelampje voor het reinigen van de filters.

Om de "Automatische" functie in te schakelen moet u de stand-by toets (SW1) 5 seconden lang ingedrukt houden. Het aanvankelijke knipperen van alle leds op het bedieningspaneel geeft aan dat de functie actief is.

Om de normale werking met behulp van de afstandsbediening te herstellen moet u, zodra die weer beschikbaar is, met de afstandsbediening zelf een willekeurige opdracht geven.

VERPLAATSEN VAN DE AIRCONDITIONER

De airconditioner is voorzien van wielen en handgrepen om de airconditioner makkelijker te kunnen verplaatsen.

Alvorens het product te verplaatsen moet u het volgende doen:

- Schakel de airconditioner uit en haal de stekker uit het stopcontact.
- Laat het condenswater er volledig uit stromen door de dop open te draaien (afb. 2, ref. 8).
Om het apparaat op grotere afstanden te verplaatsen wordt geadviseerd om de handgreep die aan de voorkant van het product aangebracht is te gebruiken.
- Trek de handgreep uit (fig. 11).
- Verplaats het apparaat naar de gewenste plaats.
- Duw de handgreep weer in en houd de handgreep vast terwijl het lint weer opgerold wordt.

ΔΙΑΧΕΙΡΙΣΗ ΤΗΣ ΣΥΣΚΕΥΗΣ ΣΕ ΠΕΡΙΠΤΩΣΗ ΜΗ ΔΙΑΘΕΣΙΜΟΤΗΤΑΣ ΤΟΥ ΤΗΛΕΧΕΙΡΙΣΤΗΡΙΟΥ

Σε περίπτωση που χάσετε το τηλεχειριστήριο, εξαντληθούν οι μπαταρίες του ή έχει κάποια βλάβη, η συσκευή μπορεί να λειτουργήσει μόνον με τον Αυτόματο τρόπο λειτουργίας από το κουμπί της κονσόλας που είναι το ίδιο με αυτό που πρέπει να χρησιμοποιηθεί για να μηδενίσετε την επισήμανση καθαρισμού των φίλτρων.

Για να ενεργοποιήσετε τη λειτουργία "Αυτόματο" κρατήστε πατημένο για 5 δευτερόλεπτα το κουμπί stand by (SW1).

Η αρχική αναλαμπή όλων των led που υπάρχουν επάνω στην κονσόλα δείχνει ότι λειτουργία είναι ενεργή. Για να αποκαταστήσετε την κανονική λειτουργία με το τηλεχειριστήριο είναι απαραίτητο να δώσετε οποιαδήποτε εντολή από το ίδιο το τηλεχειριστήριο, μόλις είναι και πάλι διαθέσιμο.

ΜΕΤΑΚΙΝΗΣΗ ΤΟΥ ΚΛΙΜΑΤΙΣΤΙΚΟΥ

Το κλιματιστικό διαθέτει τροχούς και λαβές ώστε να γίνονται ευκολότερα οι μετακινήσεις του.

Πριν μετακινήσετε το προϊόν εκτελέστε τις ακόλουθες ενέργειες:

- *Σβήστε το κλιματιστικό και αποσυνδέστε την πρίζα.*
- *Αδειάστε τελείως το νερό συμπυκνώματος ανοίγοντας το πώμα (εικ. 2 σχ. 4). Για μεγαλύτερες μετακινήσεις, σας συνιστούμε να χρησιμοποιείτε την ειδική λαβή έλξης που υπάρχει στο μπροστινό μέρος του προϊόντος.*
- *Βγάλετε τη λαβή από την έδρα της (εικ. 11).*
- *Μετακινήστε το όπως επιθυμείτε.*
- *Τοποθετήστε και πάλι τη λαβή στην έδρα της συνοδεύοντάς την καθώς περιτυλίγεται η ταινία.*

3.19 TRASPORTO DEL CLIMATIZZATORE

Deve avvenire in posizione verticale.

In caso di trasporto in posizione orizzontale attendere almeno un'ora prima di riavviarlo.

Prima di effettuare il trasporto scaricare completamente l'acqua di condensa aprendo il tappo (fig. 2 riferimento 4).



Avvertenza:

Trasporto del climatizzatore su pavimenti delicati (es. pavimenti in legno):

- scaricare completamente l'acqua di condensa aprendo il tappo (fig. 2 riferimento 4).
- prestare particolarmente attenzione durante gli spostamenti del climatizzatore in quanto le ruote potrebbero segnare il pavimento. Le ruote pur essendo in materiale rigido e piroettanti, possono essere danneggiate dall'uso o essere sporche. Vi preghiamo pertanto di verificare che le ruote risultino pulite e libere nel loro movimento.

3.20 MANUTENZIONE PERIODICA



Prima di eseguire qualsiasi operazione di manutenzione scollegare sempre la spina.

3.21 RIPORRE IL CLIMATIZZATORE A FINE STAGIONE

- Scollegare la spina;
- Pulire il filtro dell'aria;
- Scaricare completamente l'acqua di condensa togliendo il tappo (fig. 2 riferimento 4).

HOW TO TRANSPORT THE CONDITIONER

The conditioner must be kept upright during transport.

If it is transported in a horizontal position, wait at least one hour before starting it.

Prior to transport, always open the plug (fig. 2 ref. 4) and drain all the condensation.

Caution:

Moving the air conditioner on delicate flooring (e.g. wooden flooring):

- *drain all the condensation water by opening the plug (fig. 2 ref. 4);*
- *Take great care when moving the conditioner as the wheels could mark the flooring. Although the wheels are made from a rigid material and are swivelling, they could get damaged by use or excessive dirt. We recommend that you check they are always clean and free to move.*

ROUTINE MAINTENANCE

Always remove the plug from the socket before carrying out any type of maintenance.

STOWING THE CONDITIONER AT THE END OF THE SEASON

- *Pull out the plug;*
- *Clean the air filter;*
- *Remove the specific plug and drain all the condensation (fig. 2 ref. 4).*

TRANSPORT DU CLIMATISEUR

Il doit se faire en position verticale. Dans le cas de transport en position horizontale, attendre au moins une heure avant de le mettre en marche. Avant d'effectuer le transport, vidanger complètement la condensation en enlevant le bouchon (fig. 2 référence 4).

Recommandation:

Déplacement du climatiseur sur sols délicats (ex. planchers en bois):

- évacuer complètement l'eau de condensation en retirant le bouchon prévu à cet effet (fig. 2 référence 4);
- faire très attention lors des déplacements du climatiseur, car les roulettes pourraient rayer le sol. Les roulettes, bien qu'elles soient réalisées dans un matériau rigide et qu'elles soient pivotantes, peuvent s'abîmer à l'usage ou s'encrasser. Il convient par conséquent de s'assurer que les roulettes restent propres et libres dans leur mouvement.

ENTRETIEN PERIODIQUE

Avant d'effectuer une opération d'entretien quelconque, débrancher toujours la fiche de la prise de courant.

RANGER LE CLIMATISEUR EN FIN DE SAISON

- Débrancher la fiche de la prise de courant;
- Nettoyer le filtre à air;
- Vidanger complètement l'eau de condensation en enlevant le bouchon (fig. 2 référence 4).

TRANSPORT DER KLIMAAANLAGE

Die Klimaanlage muß in aufrechter Stellung transportiert werden.

Wird sie in liegender Stellung transportiert, muß vor dem ersten Einschalten mindestens eine Stunde abgewartet werden.

Vor dem Transport erst das Kondenswasser vollständig ablassen.

Dazu den Stöpsel entfernen (Abb. 2 Position 4).

Hinweis:

Transport des Klimagerätes auf empfindlichen Fußböden (z.B. Holzfußböden.):

- den Stopfen öffnen und das Kondenswasser völlig ablaufen lassen (Abb. 2 Position 4);
- Handeln Sie mit besonderer Vorsicht bei der Versetzung des Klimageräts, da die Räder den Fußboden zeichnen könnten. Obwohl die Räder aus steifen Material und drehbar sind, können sie durch den Gebrauch beschädigt werden oder verschmutzt sein. Prüfen Sie daher unbedingt, ob die Räder sauber und frei in der Bewegung sind.

REGELMÄSSIGE WARTUNG

Vor jedem Wartungseingriff stets den Netzstecker ziehen.

AUFBEWAHRUNG DER KLIMAAANLAGE FÜR LÄNGEREN STILLSTAND

- Netzstecker ziehen;
- Luftfilter reinigen;
- Stöpsel ziehen und Kondenswasser vollständig leeren (Abb. 2 Position 4).

TRANSPORTE DEL CLIMATIZADOR

Hay que realizar el transporte en posición vertical.

En caso de transporte en posición horizontal esperar al menos una hora antes de ponerlo en marcha. Antes de efectuar el transporte vaciar completamente el agua de la condensación abriendo la tapa (Fig. 2, referencia 4).

Advertencia:

Transporte del climatizador sobre pavimentos delicados (por ejemplo, pavimentos de madera):

- Abrir el tapón para descargar completamente el agua de condensación (Fig. 2, referencia 4).
- preste particular atención durante los desplazamientos del climatizador, ya que las ruedas podrían marcar el pavimento. A pesar de ser pivotantes y de material rígido, las ruedas pueden estar sucias o deterioradas por el uso. Por lo tanto, se ruega verificar su limpieza y su libertad de movimiento.

MANTENIMIENTO PERIÓDICO

Antes de realizar cualquier operación de mantenimiento desenchufar siempre el aparato.

COMO GUARDAR EL CLIMATIZADOR AL FINAL DE LA TEMPORADA

- Desenchufarlo;
- Limpiar el filtro de aire;
- Vaciar completamente el agua de condensación quitando la tapa (Fig. 2, referencia 4).

TRANSPORTE DO CLIMATIZADOR

Deve ser feito em posição vertical. Em caso de transporte em posição horizontal esperar pelo menos uma hora antes de o pôr em funcionamento.

Antes de efectuar o transporte descarregar completamente a água de condensação abrindo a tampa (fig. 2 referência 4).

Advertência:

Transporte do climatizador sobre pavimentos delicados (por ex. pavimentos de madeira):

- *descarregar completamente a água de condensação abrindo a tampa (fig. 2 referência 4);*
- *prestar especial atenção durante as deslocações do climatizador pois as rodas podem riscar o chão. Apesar das rodas serem em material rígido e giratórias, podem estragar-se com o uso e sujarem-se. Portanto, verificar se as rodas estão limpas e não têm impedimentos ao seu movimento.*

MANUTENÇÃO PERIÓDICA

Antes de fazer qualquer operação de manutenção desligar sempre a ficha.

ARRUMAR O CLIMATIZADOR NO FINAL DA ESTAÇÃO

- *Desligar a ficha;*
- *Limpar o filtro do ar;*
- *Descarregar completamente a água de condensação retirando a tampa (fig. 2 referência 4).*

TRANSPORT VAN DE AIRCONDITIONER

De airconditioner moet rechtop verplaatst worden.

Als de airconditioner liggend verplaatst wordt dan moet u minimaal één uur wachten voordat u de airconditioner in werking kunt stellen. Alvorens de airconditioner te gaan verplaatsen moet u het condenswater eerst helemaal weg laten lopen door de dop (afb. 2 referentie 4) open te draaien.

Waarschuwing:

Transport van de airconditioner op kwetsbare vloeren (bv. houten vloeren):

- laat het condenswater er volledig uit stromen door de dop open te draaien (afb. 2 referentie 4);
- Let tijdens de verplaatsing van de airconditioner bijzonder goed op omdat de wielen sporen op de vloer kunnen achterlaten. Ofschoon het onbuigzame zwenkwielen betreft, kunnen deze beschadigd raken door het gebruik of vuil worden. U wordt dan ook verzocht te controleren of de wielen schoon zijn en onbelemmerd kunnen bewegen.

PERIODIEK ONDERHOUD

A l v o r e n s onderhoudswerkzaamheden aan de airconditioner te gaan verrichten moet u altijd eerst de stekker uit het stopcontact halen.

DE AIRCONDITIONER AAN HET EINDE VAN HET SEIZOEN OPBERGEN

- Haal de stekker uit het stopcontact;
- Reinig het luchtfilter;
- Laat het condenswater volledig weglopen door de dop (afb. 2 referentie 4). eraf te draaien.

ΜΕΤΑΦΟΡΑ ΤΟΥ ΚΛΙΜΑΤΙΣΤΙΚΟΥ

Πρέπει να γίνεται κρατώντας το κλιματιστικό σε κατακόρυφη θέση. Σε περίπτωση που η μεταφορά γίνει κρατώντας το κλιματιστικό οριζοντίως να περιμένετε τουλάχιστο μία ώρα προτού να το ενεργοποιήσετε. Πριν από την μεταφορά να εκκενώσετε όλο το νερό της αφύγρανσης ανοίγοντας το πώμα (εικ. 2 αναφορά 4).

Προειδοποίηση:

Μεταφορά του κλιματιστικού σε ευαίσθητα πατώματα (π.χ. ξύλινα πατώματα)

- *να εκκενώσετε όλο το νερό της αφύγρανσης ανοίγοντας το πώμα (εικ. 2 αναφορά 4);*
- *προσέξτε ιδιαίτερα κατά τις μετακινήσεις του κλιματιστικού καθώς οι τροχοί μπορεί να αφήσουν σημάδια στο πάτωμα. Οι τροχοί παρόλο που είναι από σκληρό υλικό και περιστρεφόμενοι, μπορεί να χαλάσουν από τη χρήση ή να λερωθούν. Σας παρακαλούμε κατά συνέπεια να ελέγχετε ότι οι τροχοί είναι καθαροί και κινούνται ελεύθερα.*

ΠΕΡΙΟΔΙΚΗ ΣΥΝΤΗΡΗΣΗ

Προτού να εκτελέσετε οποιαδήποτε συντήρηση αποσυνδέστε το από την πρίζα.

ΑΔΡΑΝΟΠΟΙΗΣΗ ΤΟΥ ΚΛΙΜΑΤΙΣΤΙΚΟΥ

- *Αποσυνδέστε το κλιματιστικό από την πρίζα.*
- *Καθαρίστε τον φίλτρο του αέρα.*
- *Εκκενώστε όλο το αποσταγμένο νερό ανοίγοντας το πώμα (εικ. 2 αναφορά 4).*



3.22 MANUTENZIONE DEI FILTRI DELL'ARIA

Il sistema filtrante è composto da un filtro a rete (fig. 12D rif. A) e da una serie di filtri aggiuntivi che potete utilizzare a vostra scelta (fig. 12D rif. B).

Per garantire una efficace filtrazione dell'aria interna ed un buon funzionamento del Vostro climatizzatore è indispensabile pulire periodicamente i filtri dell'aria. La segnalazione della necessità di questa importante operazione di manutenzione, viene segnalata dopo un congruo periodo di funzionamento, dalla accensione lampeggiante di un led verde (L3) presente sulla consolle di segnalazione (fig 7).

Premere per almeno 5 secondi il tasto SW1 presente sul pannello comandi per disattivare la segnalazione.

Spegnere il climatizzatore tramite il tasto B1 del telecomando o tramite il tasto SW1 del pannello comandi. Togliere la griglia sinistra del climatizzatore seguendo le indicazioni indicate nella figura 12:

- premere il gancio presente nella parte anteriore della griglia (fig. 12 rif. A)
- sfilare verso la parte posteriore la griglia (fig. 12 rif. B)
- separare il filtro dalla griglia (fig. 12 rif. C)
- togliere gli eventuali filtri aggiuntivi (fig. 12 rif. D).

AIR FILTER MAINTENANCE

The filter system consists of a mesh filter (fig. 12D ref. A) and a series of additional filters that the user can choose from (fig. 12D ref. B).

To ensure the indoor air is filtered correctly and to guarantee that your air conditioner runs efficiently, it is vital to clean the air filters regularly. When the appliance has been in use for a certain amount of time, the green LED (L3) on the control panel (fig. 7) starts to flash indicating that it is time to clean the air filters.

Press key SW1 on the control panel for at least 5 seconds to turn off the signal.

Switch off the air conditioner using key B1 on the remote control or using SW1 on the control panel.

Remove the left grill on the air conditioner following the indications given in figure 12:

- press the clip on the front of the grill (fig. 12 ref. A)
- pull out the grill towards the back (fig. 12 ref. B)
- separate the filter from the grill (fig. 12 ref. C)
- remove any additional filters (fig. 12 ref. D).

ENTRETIEN DES FILTRES A AIR

Le système filtrant se compose d'un filtre à filet (fig. 12D réf. A) et d'une série de filtres supplémentaires que vous pouvez utiliser à votre discrétion (fig. 12D réf. B).

Pour garantir une filtration efficace de l'air intérieur ainsi qu'un bon fonctionnement de votre climatiseur, il est indispensable de nettoyer périodiquement les filtres d'air.

Au bout d'une longue période de fonctionnement, le clignotement de la led verte (L3), située sur la console de signalisation (fig. 7), signale la nécessité de cette importante opération d'entretien.

Appuyer pendant au moins 5 secondes sur la touche SW1 présente sur le pupitre de commande pour désactiver le signalment.

Eteindre le climatiseur au moyen de la touche B1 de la télécommande ou au moyen de la touche SW1 du pupitre de commande.

Enlever la grille gauche du climatiseur en suivant les indications de la figure 12:

- appuyer sur le crochet présent dans la partie avant de la grille (fig. 12 réf. A)
- faire glisser la grille vers la partie arrière (fig. 12 réf. B)
- séparer le filtre de la grille (fig. 12 réf. C)
- enlever les filtres supplémentaires éventuels (fig. 12 réf. D).

WARTUNG DER LUFTFILTER

Das Filtersystem besteht aus einem Netzfilter (Abb. 12D Pos. A) und einer Reihe von Zusatzfiltern, die wahlweise (Abb. 12D Pos. B) verwendet werden können.

Um eine gute Filtration der Raumluft und einen optimalen Betrieb Ihres Gerätes zu gewährleisten, müssen die Luftfilter regelmäßig gereinigt werden.

Der Zeitpunkt, wann diese wichtige Wartungsarbeit durchgeführt werden muss, wird nach der entsprechenden Betriebszeit durch das Aufblinker der grünen Kontrolllampe (L3) auf der Anzeigekonsolle (Abb. 7) angezeigt.

Zum Quittieren der Meldung die Taste SW1 auf dem Bedienfeld mindestens 5 Sekunden lang drücken.

Das Klimagerät mit der Taste B1 der Fernbedienung oder der Taste SW1 des Bedienfelds ausschalten. Das linke Gitter des Klimageräts nach den Angaben in der Abbildung 12 abnehmen:

- Den Haken im unteren Teil des Gitters drücken (Abb. 12 Pos. A).
- Das Gitter nach hinten herausziehen (Abb. 12 Pos. B).
- Den Filter vom Gitter trennen (Abb. 12 Pos. C).
- Eventuelle Zusatzfilter abnehmen (Abb. 12 Pos. D).

12A



12B



MANTENIMIENTO DE LOS FILTROS DE AIRE

El sistema de filtración está compuesto por un filtro de red (fig. 12D, ref. A) y por una serie de filtros adicionales que se pueden utilizar a discreción (fig. 12D, ref. B).

Para garantizar una eficaz filtración del aire interno y un buen funcionamiento de Vuestro acondicionador es indispensable que se limpien periódicamente los filtros de aire.

La señalación de la necesidad de esta importante operación de mantenimiento será indicada después de un congruo período de funcionamiento, mediante el encendido de la luz indicadora verde (L3) que está en el panel de mandos de señalación (fig. 7).

Pulse durante al menos 5 segundos el botón SW1 presente en el panel de mandos para desactivar la indicación.

Apague el climatizador con el botón B1 del mando a distancia o con el botón SW1 del panel de mandos.

Quite la rejilla izquierda del climatizador, siguiendo las indicaciones de la figura 12:

- presione el gancho presente en la parte delantera de la rejilla (fig. 12, ref. A);
- extraiga hacia atrás la rejilla (fig. 12, ref. B);
- separe el filtro de la rejilla (fig. 12, ref. C);
- quite los eventuales filtros adicionales (fig. 12, ref. D).

MANUTENÇÃO DOS FILTROS DE AR

O sistema filtrante é composto por um filtro de rede (fig. 12D ref. A) e por uma série de filtros adicionais que podem ser utilizados a vontade (fig. 12D ref. B).

Para garantir uma filtragem eficaz do ar interno e um bom funcionamento do seu climatizador é indispensável limpar periodicamente os filtros de ar.

A sinalização da necessidade desta importante operação de manutenção, é feita após um adequado período de funcionamento, por meio do acendimento lampejante de um LED verde (L3) presente na console de sinalização (fig 7).

Para desactivar a sinalização carregar na tecla SW1 presente no painel de comando por pelo menos 5 segundos.

Desligar o climatizador por meio da tecla B1 do controlo remoto ou por meio da tecla SW1 do painel de comando.

Tirar a grelha esquerda do climatizador seguindo as indicações ilustradas na figura 12:

- carregar no gancho presente na parte dianteira da grelha (fig. 12 ref. A)
- puxar a grelha para a parte traseira (fig. 12 ref. B)
- separar o filtro da grelha (fig. 12 ref. C)
- tirar os eventuais filtros adicionais (fig. 12 ref. D).

ONDERHOUD VAN DE LUCHTFILTERS

Het filtersysteem bestaat uit een netfilter (afb. 12D ref. A) en uit een reeks toegevoegde filters die u naar keuze kunt gebruiken (afb. 12D ref. B).

Om een doeltreffende filtering van de binnenlucht mogelijk te maken alsmede een goede werking van uw klimaatregelaar, is het absoluut noodzakelijk de luchtfilters te reinigen.

De signalering van de noodzaak van deze belangrijke onderhoudsingreep vindt plaats na een bepaalde periode van werking, door de knipperende inschakeling van een groene led (L3) die op de signaleringscontrole (afb.7) aanwezig is.

Druk minstens 5 seconden op het bedieningspaneel op de toets SW1 om de signalering te deactiveren. Schakel de klimaatregelaar uit met toets B1 van de afstandsbediening of met toets SW1 van het bedieningspaneel.

Verwijder het linker rooster van de klimaatregelaar door de aanwijzingen te volgen die in afbeelding 12 staan:

- druk op de haak op de voorkant van het rooster (afb. 12 ref. A)
- trek het rooster in de richting van de achterkant naar buiten (afb. 12 ref. B)
- scheid het filter van het rooster (afb. 12 ref. C)
- neem de eventuele extra filters weg (afb. 12 ref. D).

ΣΥΝΤΗΡΗΣΗ ΤΩΝ ΦΙΛΤΡΩΝ ΤΟΥ ΑΕΡΑ

Το σύστημα φιλτραρίσματος αποτελείται από ένα φίλτρο με δίχτυ (εικ. 12D σχ. Α) και από μία σειρά πρόσθετων φίλτρων που μπορείτε να χρησιμοποιήσετε όπως προτιμάτε (εικ. 12D σχ. Β).

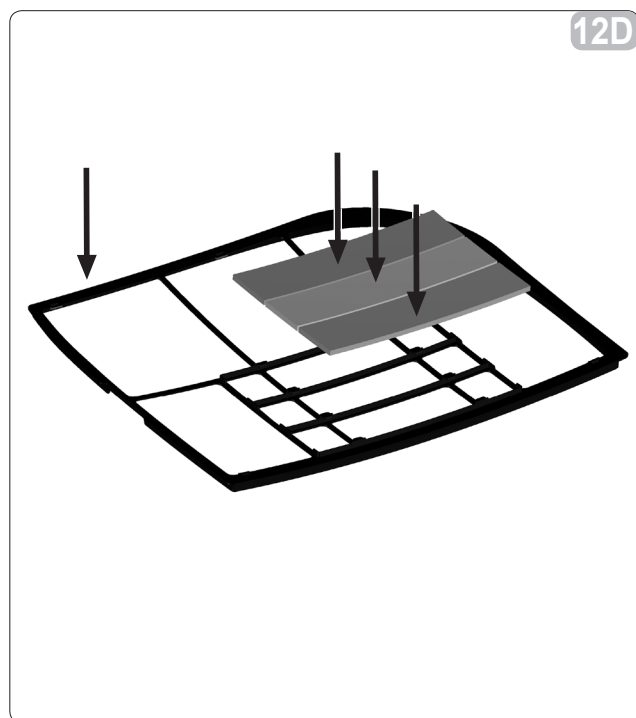
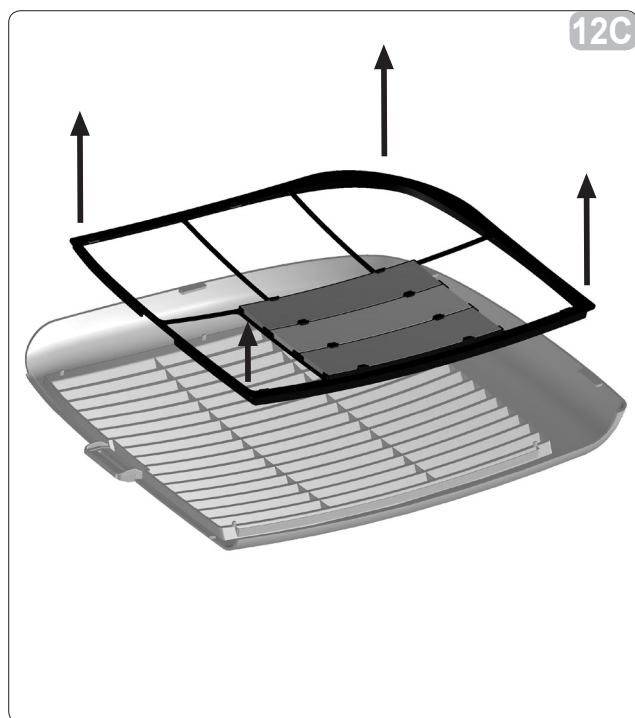
Για να εξασφαλίσετε ένα αποτελεσματικό φιλτράρισμα του εσωτερικού αέρα και μία καλή λειτουργία του κλιματιστικού σας είναι απαραίτητο να καθαρίζετε περιοδικά τα φίλτρα του αέρα.

Η επισήμανση της ανάγκης αυτής της σημαντικής εργασίας συντήρησης, επισημαίνεται μετά από μία κατάλληλη περίοδο λειτουργίας, με το άναμμα ενός πράσινου led με αναλαμπή (L3) το οποίο υπάρχει στην κονσόλα επισήμανσης (εικ.7). Πατήστε για τουλάχιστον 5 δευτερόλεπτα το κουμπί SW1 το οποίο υπάρχει στον πίνακα χειρισμών για να απενεργοποιήσετε την επισήμανση.

Σβήστε το κλιματιστικό μέσω του κουμπιού B1 του τηλεχειριστηρίου ή μέσω του κουμπιού SW1 του πίνακα χειρισμών.

Βγάλτε την αριστερή σχάρα του κλιματιστικού ακολουθώντας τις οδηγίες που αναφέρονται στην εικόνα 12:

- πατήστε το άγκιστρο που υπάρχει στο μπροστινό μέρος της σχάρας (εικ. 12 σχ. Α)
- τραβήξτε προς το πίσω μέρος τη σχάρα (εικ. 12 σχ. Β)
- χωρίστε το φίλτρο από τη σχάρα (εικ. 12 σχ. C)
- βγάλτε τα ενδεχόμενα πρόσθετα φίλτρα (εικ. 12 σχ. D).



Il filtro a rete (fig. 12D rif. A) deve essere lavato tramite un getto d'acqua rivolto nella direzione opposta a quella di accumulo della polvere. Nel caso di sporco particolarmente difficile da togliere (come unto o incrostazioni di altro tipo) è necessario immergere preventivamente il filtro stesso in una soluzione di acqua e detersivo neutro.

Prima di reinserire il filtro è opportuno scuoterlo per eliminare l'acqua accumulata durante il lavaggio.

Per rimontare il filtro eseguire in ordine inverso le operazioni precedentemente descritte.



AVVERTENZA: I filtri aggiuntivi devono essere sostituiti dopo circa 500 ore di funzionamento.

Per un corretto funzionamento del sistema filtrante si consiglia di utilizzare unicamente ricambi originali.

3.23 PULIZIA DEL CLIMATIZZATORE

Prima di pulire il climatizzatore scollegare sempre la spina. Per la pulizia esterna utilizzare solo detersivi e non benzina, gasolio o prodotti affini. Utilizzare un panno umido per evitare che l'acqua penetri all'interno.

The mesh filter (fig. 12D ref. A) must be washed using a water jet applied from the opposite side to the one on which the dust accumulates. If the dirt is particularly difficult to remove (such as grease or other types of deposit), first immerse the filter in a solution of water and a neutral detergent.

Shake off any water before reinserting the filters.

To refit the filter carry out the operations previously described in reverse order.

WARNING: *The additional filters must be changed after around 500 working hours.*

In order for the filter system to work correctly only original spare parts should be used.

HOW TO CLEAN THE AIR CONDITIONER

Always pull out the plug from the socket before cleaning the conditioner. Use detergents to clean the outside. Never use gasoline, fuel oil or similar products. Use a moist cloth to avoid water leaking into the conditioner.

Le filtre à filet (fig. 12D réf. A) doit être lavé au moyen d'un jet d'eau orienté dans la direction opposée à celle d'accumulation de la poussière. En cas de saletés particulièrement difficiles à éliminer (telle que la graisse ou toute autre incrustation), il est nécessaire de plonger préalablement le filtre dans une solution d'eau et de produit détersif neutre.

Avant de remettre le filtre, le secouer pour éliminer l'eau accumulée durant le nettoyage.

Pour remonter le filtre, effectuer dans l'ordre inverse les opérations précédemment décrites.

AVERTISSEMENT: Les filtres supplémentaires doivent être remplacés au bout de 500 heures de fonctionnement.

Pour assurer un fonctionnement correct du système filtrant, il est conseillé d'utiliser uniquement les pièces de rechange originales.

NETTOYAGE DU CLIMATISEUR

Débrancher toujours la fiche de la prise de courant avant de nettoyer le climatiseur. Utiliser uniquement des détergents et non pas de l'essence, du gazole ni des produits semblables pour effectuer le nettoyage extérieur du climatiseur.

Employer un chiffon humide pour éviter que l'eau pénètre à l'intérieur.

Der Netzfilter (Abb. 12D Pos. A) muss unter einem Wasserstrahl von der anderen Seite als die Staubansammlung gereinigt werden. Ist es sehr stark verschmutzt (z.B. mit Fett oder andersartigen Ablagerungen), sollte es vorher in einer neutralen Seifenlösung eingeweicht werden.

Schütteln Sie das Filter aus, bevor Sie es wieder einsetzen, um das Waschwasser zu entfernen.

Den Filter in umgekehrter Reihenfolge als vorstehend beschrieben wieder einsetzen

HINWEIS: Die Zusatzfilter sind nach etwa 500 Betriebsstunden zu ersetzen.

Für einen einwandfreien Betrieb des Filtersystems verwenden Sie ausschließlich Originalersatzteile.

REINIGUNG DER KLIMAAANLAGE

Vor der Reinigung stets den Netzstecker ziehen.

Zur äußeren Reinigung nur seifige Lösungen benutzen. Kein Reinigungsbenzin, Leichtöl oder ähnliche Produkte zur Reinigung verwenden. Nur mit feuchtem Tuch abwischen. Es darf kein Wasser in das Gerät gelangen.

El filtro de red (fig. 12D ref. A) se debe lavar con un chorro de agua dirigido en la dirección opuesta a la de acumulación del polvo. Si existieran suciedades particularmente difíciles de quitar (como grasa o incrustaciones de otro tipo) se deberá sumergir dicho filtro en una solución de agua y detergente neutro.

Antes de volver a introducir el filtro se deberá sacudir para eliminar el agua acumulada durante el lavado.

Para colocar el filtro, realice en orden inverso las operaciones descritas.

ADVERTENCIA: Los filtros adicionales deben ser sustituidos después de aproximadamente 500 horas de funcionamiento.

Para un correcto funcionamiento del sistema de filtración, se recomienda utilizar exclusivamente repuestos originales.

LIMPIEZA DEL CLIMATIZADOR

Antes de limpiar el climatizador desenchufarlo siempre.

Para la limpieza exterior utilizar solamente detergentes y no gasolina, gasoil o productos afines. Utilizar un paño húmedo para evitar que el agua penetre en el interior.

O filtro de rede (fig. 12D ref. A) deve ser lavado por meio de um jacto de água dirigido na direcção oposta àquela de acúmulo da poeira. No caso de sujeira difícil de ser tirada (como gordura ou incrustações de outros tipos) é necessário imergir previamente o filtro em uma solução de água e detergente neutro.

Antes de montar novamente o filtro é oportuno sacudi-lo para eliminar a água acumulada durante a lavagem.

Para remontar o filtro executar as operações anteriormente descritas na ordem inversa.

ADVERTÊNCIA: Os filtros adicionais devem ser substituídos após cerca de 500 horas de funcionamento.

Para um funcionamento correcto do sistema filtrante aconselha-se usar somente peças de reposição originais.

LIMPEZA DO CLIMATIZADOR

Antes de limpar o climatizador desligar sempre a ficha.

Para a limpeza exterior utilizar só detergentes e não benzina, gasóleo ou produtos afins.

Utilizar um pano húmido para evitar que a água penetre no interior.

Het netfilter (afb. 12D ref. A) moet gewassen worden met een waterstraal die in de richting gespoten wordt die tegengesteld is aan de stofopeenhopping.

In geval van vuil dat bijzonder moeilijk te verwijderen is (zoals vet of ander soorten aanslag) moet het filter eerst in sop van water en een neutraal reinigingsmiddel gedompeld worden.

Alvorens het filter weer terug te plaatsen is het verstandig om het filter uit te schudden om het water dat zich tijdens het wassen erin opgehoopt heeft te verwijderen.

Voer voor het opnieuw monteren van het filter de eerder beschreven handelingen in omgekeerde volgorde uit.

WAARSCHUWING: de extra filters moeten na circa 500 werkuren vervangen worden.

Voor een correcte werking van het filtersysteem wordt aangeraden uitsluitend originele reserveonderdelen te gebruiken.

REINIGING VAN DE AIRCONDITIONER

Voordat u de airconditioner gaat reinigen moet u altijd eerst de stekker uit het stopcontact halen.

Om de buitenkant schoon te maken mag u uitsluitend reinigingsproducten gebruiken en geen benzine, diesel of soortgelijke producten. Gebruik een vochtige doek om te voorkomen dat er water aan de binnenkant terecht komt.

Το φίλτρο με δίχτυ (εικ. 12D σχ. Α) πρέπει να πλυθεί με τζετ νερού προς την αντίθετη πλευρά από αυτήν στην οποία έχει συγκεντρωθεί η σκόνη.

Σε περίπτωση ακαθαρσίας που είναι πολύ δύσκολο να βγει (όπως λάδια ή κρούστες άλλου τύπου) είναι απαραίτητο να βυθίσετε προηγουμένως το ίδιο το φίλτρο μέσα σε ένα διάλυμα με νερό και ουδέτερο απορρυπαντικό.

Πριν να τοποθετήσετε και πάλι το φίλτρο είναι σκόπιμο να το ανακινήσετε ώστε να εξαλειφθεί το νερό το οποίο έχει συγκεντρωθεί κατά το πλύσιμο.

Για να συναρμολογήσετε και πάλι το φίλτρο εκτελέστε με την αντίστροφη σειρά τις εργασίες που περιγράφηκαν παραπάνω.

ΠΡΟΕΙΔΟΠΟΙΗΣΗ: Τα πρόσθετα φίλτρα πρέπει να αντικαθίστανται μετά από περίπου 500 ώρες λειτουργίας.

Για μία σωστή λειτουργία του συστήματος φιλτραρίσματος συμβουλευόμαστε να χρησιμοποιείτε μόνο γνήσια ανταλλακτικά.



ΚΑΘΑΡΙΣΜΟΣ ΤΟΥ ΚΛΙΜΑΤΙΣΤΙΚΟΥ 3.23

Πριν από τον κάθε καθαρισμό αποσυνδέστε το κλιματιστικό από την πρίζα.

Για να το καθαρίσετε εξωτερικά μη χρησιμοποιείτε βενζίνη, πετρέλαιο ή άλλα παρόμοια. Χρησιμοποιήστε ένα υγρό πανί για να αποφύγετε την είσοδο του νερού στο εσωτερικό.

I

- A1) Scheda elettronica (potenza)
- A2) Scheda elettronica (comando)
- B1) Sonda termostato ambiente
- B2) Sensore di livello acqua di condensa
- CN3) Connettore 6 poli
- CN5) Connettore 8 poli
- CN6) Connettore 2 poli
- CN7) Connettore 2 poli
- F1) Protettore termico compressore
- K1) Relais per compressore
- K2) Relais per ventilatore (MAX.)
- K3) Relais per ventilatore (MED.)
- K4) Relais per ventilatore (MIN.)
- M1) Motocompressore
- M2) Ventilatore
- M3) Motore per smaltimento condensa
- S1) Interruttore alimentazione
- T1) Trasformatore
- X1) Morsettiera alimentazione generale
- X2) Connettore 8 poli
- Z1) Condensatore compressore
- Z2) Condensatore ventilatore

GB

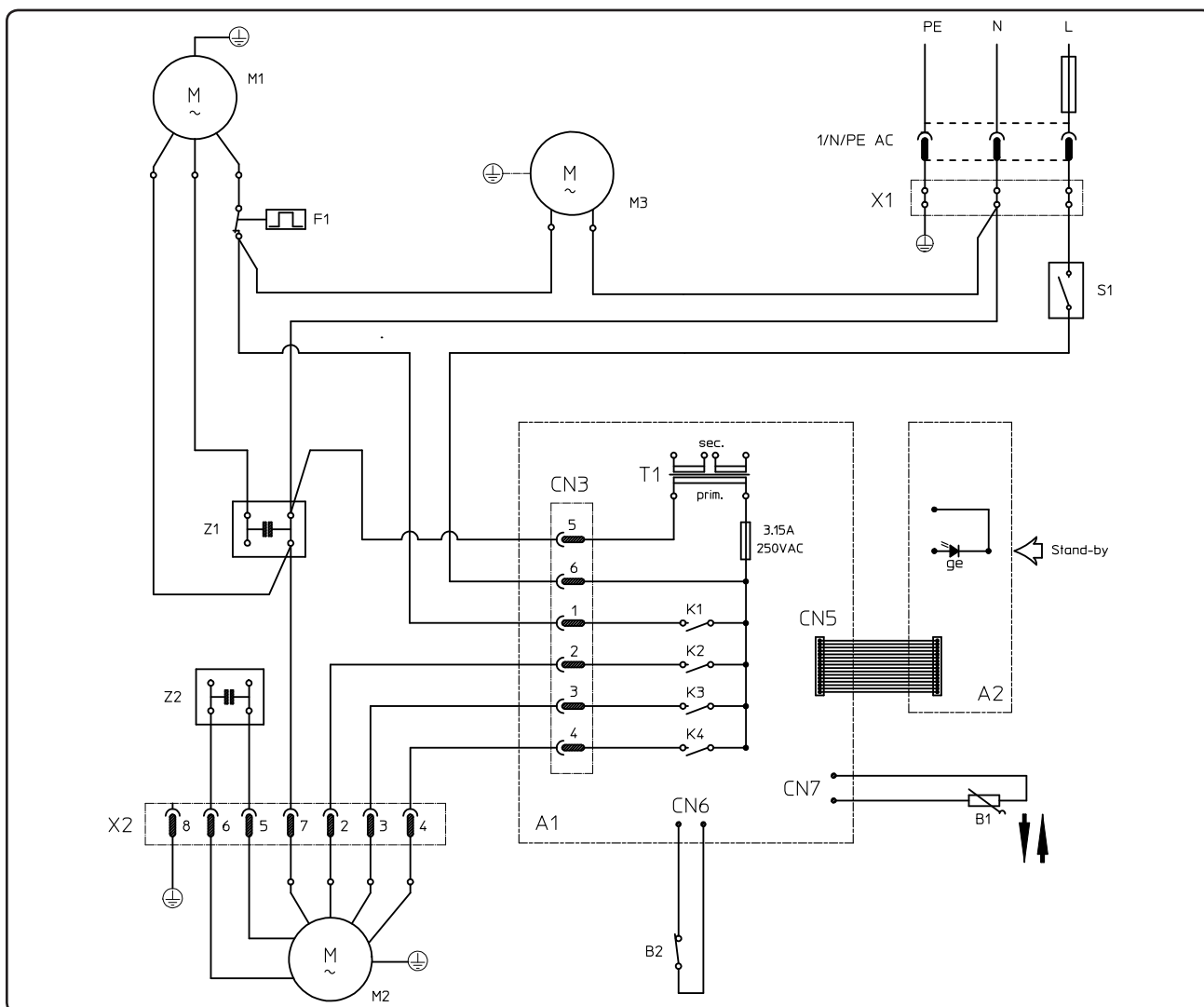
- A1) *Electronic card (power)*
- A2) *Electronic card (control)*
- B1) *Thermostat probe*
- B2) *Water level probe*
- CN3) *6 pin connector*
- CN5) *8 pin connector*
- CN6) *2 pin connector*
- CN7) *2 pin connector*
- F1) *Compressor thermal cut-out*
- K1) *Relays for compressor*
- K2) *Fan relay (MAX.)*
- K3) *Fan relay (MED.)*
- K4) *fan relay (MIN.)*
- M1) *Compressor*
- M2) *Fan*
- M3) *Condensation discharge motor*
- S1) *Power switch*
- T1) *Transformer*
- X1) *Terminal board for main power*
- X2) *8 pin connector*
- Z1) *Compressor capacitor*
- Z2) *Condenser for capacitor*

F

- A1) Carte électronique (puissance)
- A2) Carte électronique (commande)
- B1) Sonde thermostat température ambiante
- B2) Capteur de niveau eau de condensation
- CN3) Connecteur 6 pôles
- CN5) Connecteur 8 pôles
- CN6) Connecteur 2 pôles
- CN7) Connecteur 2 pôles
- F1) Protection thermique du compresseur
- K1) Relais pour compresseur
- K2) Relais pour ventilateur (MAX.)
- K3) Relais pour ventilateur (MOY.)
- K4) Relais pour ventilateur (MIN.)
- M1) Motocompresseur
- M2) Ventilateur
- M3) Moteur pour élimination eau de condensation
- S1) Interrupteur d'alimentation
- T1) Transformateur
- X1) Bornier d'alimentation générale
- X2) Connecteur 8 pôles
- Z1) Condenseur compresseur
- Z2) Condenseur ventilateur

D

- A1) *Elektronikkarte (Leistung)*
- A2) *Elektronikkarte (Steuerung)*
- B1) *Raumthermostatsonde*
- B2) *Kondensflüssigkeitsstandsensor*
- CN3) *6-Pol-Anschluss*
- CN5) *8-Pol-Anschluss*
- CN6) *2-Pol-Anschluss*
- CN7) *2-Pol-Anschluss*
- F1) *Kompressor-Thermoschutz*
- K1) *Relais für Kompressor*
- K2) *Relais für Ventilator (MAX.)*
- K3) *Relais für Ventilator (MED.)*
- K4) *Relais für Ventilator (MIN.)*
- M1) *Motorkompressor*
- M2) *Ventilator*
- M3) *Motor zur Ableitung der Kondensflüssigkeit*
- S1) *Versorgungsschalter*
- T1) *Transformator*
- X1) *Hauptstromversorgungs-Klemmleiste*
- X2) *8-Pol-Anschluss*
- Z1) *Kompressor-Kondensator*
- Z2) *Kondensatorventilator*



E

A1) Tarjeta electrónica (potencia)
 A2) Tarjeta electrónica (mando)
 B1) Sonda de temperatura ambiente
 B2) Sensor de nivel agua de condensación
 CN3) Conector de 6 polos
 CN5) Conector de 8 polos
 CN6) Conector de 2 polos
 CN7) Conector de 2 polos
 F1) Protector térmico compresor
 K1) Relé para compresor
 K2) Relé para ventilador (MÁX.)
 K3) Relé para ventilador (MED.)
 K4) Relé para ventilador (MÍN.)
 M1) Motocompresor
 M2) Ventilador
 M3) Motor para eliminación condensación
 S1) Interruptor de alimentación
 T1) Transformador
 X1) Bornes alimentación general
 X2) Conector de 8 polos
 Z1) Condensador compresor
 Z2) Condensador ventilador

P

A1) Placa electrónica (potência)
 A2) Placa electrónica (comando)
 B1) Sonda do termóstato ambiente
 B2) Sensor de nível da água de condensação
 CN3) Conector de 6 pólos
 CN5) Conector de 8 pólos
 CN6) Conector de 2 pólos
 CN7) Conector de 2 pólos
 F1) Protector térmico do compresor
 K1) Relé para compresor
 K2) Relé para ventilador (MÁX.)
 K3) Relé para ventilador (MED.)
 K4) Relé para ventilador (MÍN.)
 M1) Motocompressor
 M2) Ventilador
 M3) Motor para eliminação da condensação
 S1) Interruptor de alimentação
 T1) Transformador
 X1) Placa de junções da alimentação geral
 X2) Conector de 8 pólos
 Z1) Condensador do compresor
 Z2) Condensador do ventilador

NL

A1) Elektronische kaart (vermogen)
 A2) Elektronische kaart (bediening)
 B1) Sonde thermostaat omgeving
 B2) Niveausensor condenswater
 CN3) Connector 6 polen
 CN5) Connector 8 polen
 CN6) Connector 2 polen
 CN7) Connector 2 polen
 F1) Thermische beveiliging compresor
 K1) Relais voor compresor
 K2) Relais voor ventilator (MAX.)
 K3) Relais voor ventilator (MED.)
 K4) Relais voor ventilator (MIN.)
 M1) Motorcompressor
 M2) Ventilator
 M3) Motor voor verwerking condens
 S1) Voedingsschakelaar
 T1) Transformator
 X1) Klemmenstrook hoofdvoeding
 X2) Connector 8 polen
 Z1) Condensator compresor
 Z2) Condensator ventilator

GR

A1) Ηλεκτρονική κάρτα (ισχύς)
 A2) Ηλεκτρονική κάρτα (εντολή)
 B1) Αισθητήρας θερμοστάτη περιβάλλοντος
 B2) Αισθητήρας στάθμης νερού συμπύκνωσης
 CN3) Ακροδέκτης 6 πόλων
 CN5) Ακροδέκτης 8 πόλων
 CN6) Ακροδέκτης 2 πόλων
 CN7) Ακροδέκτης 2 πόλων
 F1) Θερμική προστασία συμπίεστη
 K1) Ρελέ συμπίεστη
 K2) Ρελέ για ανεμιστήρα (MAX.)
 K3) Ρελέ για ανεμιστήρα (ΜΕΣΑΙΟ)
 K4) Ρελέ για ανεμιστήρα (MIN.)
 M1) Μοτοσυμπίεστης
 M2) Ανεμιστήρας
 M3) Κινητήρας για αποξήρανση συμπύκνωσης
 S1) Διακόπτης τροφοδοσίας
 T1) Μετασχηματιστής
 X1) Πλακέτα ακροδεκτών γενικής τροφοδοσίας
 X2) Ακροδέκτης 8 πόλων
 Z1) Συμπυκνωτής συμπίεστη
 Z2) Συμπυκνωτής ανεμιστήρα

I	GB	F	D	
DATI TECNICI	SPECIFICATIONS	DONNEES TECHNIQUES	TECHNISCHE DATEN	
<p>Per i dati tecnici sotto elencati consultare la targa dati caratteristica applicata sul prodotto</p> <ul style="list-style-type: none"> - Tensione di alimentazione - Potenza assorbita massima - Corrente assorbita massima - Potenza refrigerante - Gas refrigerante - Grado di protezione degli involucri - Max pressione di esercizio 	<p><i>For the technical data listed below, consult the characteristic data plate applied to the product</i></p> <ul style="list-style-type: none"> - <i>Power supply voltage</i> - <i>Maximum power absorbed</i> - <i>Maximum current absorbed</i> - <i>Coolant power</i> - <i>Coolant gas</i> - <i>Protection rating of the containers</i> - <i>Max working pressure</i> 	<p>Pour les caractéristiques énumérées ci-après, consulter la plaque signalétique apposée sur l'appareil.</p> <ul style="list-style-type: none"> - Tension d'alimentation - Puissance maximale absorbée - Courant maximal absorbé - Puissance frigorifique - Gaz réfrigérant - Degré de protection des boîtiers - Pression maxi de service 	<p><i>Entnehmen Sie die nachstehend aufgelisteten technischen Daten dem am Produkt befindlichen Typenschild</i></p> <ul style="list-style-type: none"> - <i>Versorgungsspannung</i> - <i>Maximale Leistungsaufnahme</i> - <i>Maximale Stromaufnahme</i> - <i>Kühlleistung</i> - <i>Kühlgas</i> - <i>Schutzgrad der Umhüllungen</i> - <i>Maximaler Betriebsdruck</i> 	
Dimensioni (LxAxP)	<i>Dimensions (W x H x D)</i>	Dimensions (L x H x P)	<i>Abmessungen (L x A x P)</i>	mm 528 x 480 x 590
Peso (senza imballo)	<i>Weight (without packing)</i>	Poids (sans emballage)	<i>Gewicht (ohne Verpackung)</i>	kg 31

CONDIZIONI LIMITE DI FUNZIONAMENTO	OPERATIONAL LIMITS	CONDITIONS LIMITE DE FONCTIONNEMENT	GRENZBETRIEBSBEDINGUNGEN	A	B
				DB 35°C - WB 24°C	DB 43°C - WB 32°C
Temperature di esercizio massime in raffreddamento	<i>Maximum operating temperature in cooling mode</i>	Températures de service maximum en refroidissement	<i>Maximale Betriebstemperaturen im Kühlmodus</i>	16°C	16°C
Temperature di esercizio minime in raffreddamento	<i>Minimum operating temperature in cooling mode</i>	Températures de service minimum en refroidissement	<i>Minimale Betriebstemperaturen im Kühlmodus</i>		
A Temp. ambiente interno B Temp. ambiente esterno	A <i>Internal ambient temp.</i> B <i>Outside ambient temp.</i>	A Temp. ambiente interne B Temp. ambiente externe	A <i>Innenraumtemperatur</i> B <i>Außentemperatur</i>		

E**DATOS TÉCNICOS**

Para los datos técnicos enumerados a continuación, consulte la placa de datos aplicada en el producto

- Tensión de alimentación
- Potencia absorbida máxima
- Corriente absorbida máxima
- Potencia refrigerante
- Gas refrigerante
- Grado de protección de las cubiertas
- Máxima presión de funcionamiento

P**DADOS TÉCNICOS**

Para os dados técnicos listados abaixo consultar a placa de dados aplicada no produto

- Tensão de alimentação
- Potência máxima absorvida
- Corrente máxima absorvida
- Potência refrigerante
- Gás refrigerante
- Grau de proteção dos invólucros
- Máx. pressão de operação

NL**TECHNISCHE GEGEVENS**

Raadpleeg voor de navolgend opgenoemde technische gegevens, de plaat met de karakteristieke gegevens, aangebracht op het product.

- Toevoerspanning
- Maximaal opgenomen vermogen
- Maximale opgenomen stroom
- Koelvermogen
- Koelgas
- Beschermgraad van de omhulsels
- Max. werkingsdruk

GR**ΤΕΧΝΙΚΑ ΧΑΡΑΚΤΗΡΙΣΤΙΚΑ**

- Για τα τεχνικά στοιχεία που αναφέρονται παρακάτω συμβουλευτείτε την χαρακτηριστική πινακίδα στοιχείων που είναι τοποθετημένη επάνω στο προϊόν

- Τάση τροφοδοσίας
- Μέγιστη απορροφούμενη ισχύς
- Μέγιστο απορροφούμενο ρεύμα
- Ψυκτική ισχύς
- Ψυκτικό αέριο
- Βαθμός προστασίας των όγκων
- Max πίεση λειτουργίας

Dimensiones (LxAxP)	Dimensões (LxHxP)	Afmetingen (LxHxD)	Διαστάσεις (ΜxΥxΠ)	mm 528 x 480 x 590
Peso (sin embalaje)	Peso (sem embalagem)	Gewicht (zonder verpakking)	Βάρος (χωρίς συσκευασία)	kg 31

CONDICIONES LÍMITE DE FUNCIONAMIENTO**CONDIÇÕES LIMITES DE FUNCIONAMENTO****LIMIETVOORWAARDEN WERKING****ΟΡΙΑΚΕΣ ΣΥΝΘΗΚΕΣ ΛΕΙΤΟΥΡΓΙΑΣ**

				A	B
Temperaturas máximas de funcionamiento en modo refrigeración	Temperaturas máximas de exercício em arrefecimento	Maximum bedrijfstemperaturen bij koeling	Μέγιστες θερμοκρασίες λειτουργίας ψύξης	DB 35°C - WB 24°C	DB 43°C - WB 32°C
Temperaturas mínimas de funcionamiento en modo refrigeración	Temperaturas mínimas de exercício em arrefecimento	Minimum bedrijfstemperaturen bij koeling	Ελάχιστες θερμοκρασίες λειτουργίας ψύξης	16°C	16°C
A Temp. ambiente interior B Temp. ambiente exterior	A Temp. ambiente interna B Temp. ambiente externa	A Interne omgevingstemp. B Externe omgevingstemp.	A Θερμοκρασία εσωτερικού περιβάλλοντος B Θερμοκρασία εξωτερικού περιβάλλοντος		

MANIFESTAZIONI	CAUSE	RIMEDI
<ul style="list-style-type: none"> • Il climatizzatore non funziona. 	<ul style="list-style-type: none"> • Manca la corrente. • La spina è disinserita. • L'interruttore di alimentazione è posizionato su "0" • Il timer è inserito 	<ul style="list-style-type: none"> • Attendere. • Inserire la spina. • Posizionare l'interruttore di alimentazione su "I" • Disinserire il timer
<ul style="list-style-type: none"> • Il climatizzatore funziona solo per poco tempo. 	<ul style="list-style-type: none"> • La temperatura impostata è troppo vicina alla temperatura ambiente. • Vi sono ostacoli sull'aspirazione dell'aria esterna. 	<ul style="list-style-type: none"> • Abbassare la temperatura impostata. • Togliere gli ostacoli. • Chiamare il Centro assistenza.
<ul style="list-style-type: none"> • Il climatizzatore funziona ma non rinfresca la stanza. 	<ul style="list-style-type: none"> • Finestra aperta. • Nella stanza sta funzionando qualche fonte di calore (bruciatore, lampade ecc) oppure vi sono molte persone. • La temperatura impostata è troppo alta. • Il climatizzatore ha una potenza non adeguata alle condizioni o alle dimensioni dell'ambiente. 	<ul style="list-style-type: none"> • Chiudere la finestra • Eliminare la fonte di calore. • Abbassare la temperatura impostata.
<ul style="list-style-type: none"> • Durante lo spostamento del climatizzatore esce acqua. 	<ul style="list-style-type: none"> • Il climatizzatore viene inclinato o coricato. 	<ul style="list-style-type: none"> • Prima degli spostamenti svuotare l'acqua contenuta togliendo il tappo (fig.2 riferimento n°4).
<ul style="list-style-type: none"> • Sul display del pannello comandi lampeggia il LED verde L3 	<ul style="list-style-type: none"> • Il filtro è sporco 	<ul style="list-style-type: none"> • Pulire il filtro (fare riferimento al cap.3.17) • Riaccendere l'apparecchio e premere per 5 secondi il tasto SW1 del pannello comandi per fare sparire il segnale di allarme dal display.
<ul style="list-style-type: none"> • Il climatizzatore si spegne, i comandi del telecomando non rispondono e sul display del pannello comandi lampeggiano i due LED verdi L3 e L5 e il LED giallo L5. 		<ul style="list-style-type: none"> • Chiamare il Centro Assistenza
<ul style="list-style-type: none"> • Il climatizzatore si spegne, i comandi del telecomando non rispondono e sul display del pannello comandi lampeggiano i due LED verdi L3 e L5. 	<ul style="list-style-type: none"> • Accumulo eccessivo di acqua all'interno del climatizzatore 	<ul style="list-style-type: none"> • Scaricare l'acqua contenuta togliendo il tappo (fig.2 riferimento n°4). Se questo allarme è troppo frequente, chiamare il Centro Assistenza.

PROBLEMS	LIKELY CAUSE	SUGGESTED SOLUTION
<ul style="list-style-type: none"> The conditioner does not work. 	<ul style="list-style-type: none"> No power. The plug has not been inserted. The power switch is set to "0" Timer is ON 	<ul style="list-style-type: none"> Wait. Plug in the conditioner. Set the power switch to "1" Switch off the timer
<ul style="list-style-type: none"> The conditioner works only for a short period. 	<ul style="list-style-type: none"> The temperature set is too close to ambient temperature. Suction of outside air is obstructed. 	<ul style="list-style-type: none"> Lower the temperature set. Remove the obstructions. Call the Service Center.
<ul style="list-style-type: none"> The conditioner works but does not refresh the room. 	<ul style="list-style-type: none"> Window open. Some source of heat is operating in the room (burner, lamps, etc.) or the room is crowded. The temperature set is too high. The power of the conditioner is not suitable for ambient conditions or dimensions. 	<ul style="list-style-type: none"> Close the window. Eliminate sources of heat. Lower the temperature set.
<ul style="list-style-type: none"> Water leaks from the conditioner during transport. 	<ul style="list-style-type: none"> The conditioner has been tilted or laid flat. 	<ul style="list-style-type: none"> Remove the plug (fig.2 ref. n°4) and drain the water before moving the conditioner.
<ul style="list-style-type: none"> Green LED L3 flashes on the control panel display 	<ul style="list-style-type: none"> The filter is dirty 	<ul style="list-style-type: none"> Clean the filter (refer to section 3.17) Switch the appliance back on and press button SW1 on the control panel for 5 seconds so that the alarm signal disappears from the display.
<ul style="list-style-type: none"> The air conditioner switches off, the controls on the remote control do not respond and the two green LEDs L3 and L5 and the yellow LED L5 flash on the control panel display. 		<ul style="list-style-type: none"> Call the Service Centre.
<ul style="list-style-type: none"> The air conditioner switches off, the controls on the remote control do not respond and the two green LEDs L3 and L5 flash on the control panel display. 	<ul style="list-style-type: none"> Excessive build-up of water inside the conditioner 	<ul style="list-style-type: none"> Drain the water contained by removing the plug (fig.2 ref. n°4). If this alarm is displayed too frequently, call the Service Centre.

SYMPTOMES	CAUSES	REMEDES
<ul style="list-style-type: none"> Le climatiseur ne fonctionne pas. 	<ul style="list-style-type: none"> Il n'y a pas de courant. La fiche n'est pas introduite dans la prise. L'interrupteur d'alimentation est placé sur "0" Le timer est enclenché 	<ul style="list-style-type: none"> Attendre. Mettre la fiche dans la prise. Amener l'interrupteur d'alimentation sur "I" Débrancher le timer
<ul style="list-style-type: none"> Le climatiseur fonctionne uniquement pendant peu de temps. 	<ul style="list-style-type: none"> La température programmée est trop proche de la température ambiante. Il y a des obstacles sur l'aspiration de l'air externe. 	<ul style="list-style-type: none"> Abaisser la température programmée. Oter les obstacles. Appeler le S.A.V.
<ul style="list-style-type: none"> Le climatiseur fonctionne mais ne rafraîchit pas la pièce. 	<ul style="list-style-type: none"> Fenêtre ouverte. Une source de chaleur fonctionne dans la pièce (brûleur, lampe, etc..) ou bien il y a beaucoup de personnes. La température programmée est trop élevée. Le climatiseur a une puissance non appropriée aux conditions et aux dimensions du local. 	<ul style="list-style-type: none"> Fermer la fenêtre. Eliminer la source de chaleur. Abaisser la température programmée.
<ul style="list-style-type: none"> De l'eau sort du climatiseur lors de son déplacement. 	<ul style="list-style-type: none"> Le climatiseur est incliné ou couché. 	<ul style="list-style-type: none"> Avant de déplacer le climatiseur, vider l'eau qu'il contient en relevant le bouchon (fig. 2 référence n°4).
<ul style="list-style-type: none"> Sur le dispositif d'affichage du pupitre de commande clignote le LED vert L3 	<ul style="list-style-type: none"> Le filtre est encrassé 	<ul style="list-style-type: none"> Nettoyer le filtre (voir chap. 3.17) Rallumer l'appareil et appuyer pendant 5 secondes sur la touche SW1 du panneau de commande pour faire disparaître le signal d'alarme.
<ul style="list-style-type: none"> Le climatiseur s'éteint, les commandes de la télécommande ne répondent pas et, sur le dispositif d'affichage du pupitre de commande, clignotent les deux LED verts L3 et L5 et le LED jaune L5. 		<ul style="list-style-type: none"> Appeler le Centre d'assistance
<ul style="list-style-type: none"> Le climatiseur s'éteint, les commandes de la télécommande ne répondent pas et, sur le dispositif d'affichage du pupitre de commande, clignotent les deux LED verts L3 et L5. 	<ul style="list-style-type: none"> Accumulation excessive d'eau à l'intérieur du climatiseur 	<ul style="list-style-type: none"> Purger l'eau présente en enlevant le bouchon (fig. 2 référence n°4). Si cette alarme est trop fréquente, appeler le Centre d'assistance.

STÖRUNGEN	URSACHEN	BESEITIGUNG
<ul style="list-style-type: none"> Die Klimaanlage funktioniert nicht. 	<ul style="list-style-type: none"> Stromversorgung unterbrochen. Netzstecker gezogen. Der Versorgungsschalter steht auf "0" Timer in Betrieb 	<ul style="list-style-type: none"> Abwarten. Stecker in die Steckdose stecken. Stellen Sie den Versorgungsschalter auf "I" Timer ausschalten
<ul style="list-style-type: none"> Die Klimaanlage funktioniert nur über einen kurzen Zeitraum 	<ul style="list-style-type: none"> Die eingestellte Temperatur liegt zu nahe an der Raumtemperatur. Hindernisse an der Ansaugvorrichtung der Ausseneinheit. 	<ul style="list-style-type: none"> Eingestellte Temperatur senken. Eventuelle Hindernisse entfernen. Kundendienst rufen.
<ul style="list-style-type: none"> Die Klimaanlage funktioniert, kühlt jedoch den Raum nicht. 	<ul style="list-style-type: none"> Offenes Fenster. Im Zimmer sind Wärmequellen eingeschaltet (Brenner, Lampen, usw) oder es sind viele Personen anwesend. Die eingestellte Temperatur ist zu hoch. Die Leistungsfähigkeit der Klimaanlage ist nicht der Größe des Raumes angemessen. 	<ul style="list-style-type: none"> Fenster schließen. Wärmequelle eliminieren. Eingestellte Temperatur senken.
<ul style="list-style-type: none"> Während des Bewegens der Klimaanlage tritt Wasser aus. 	<ul style="list-style-type: none"> Die Klimaanlage wird geneigt oder umgelegt. 	<ul style="list-style-type: none"> Das Wasser vor dem Bewegen durch Herausziehen des Stöpsels ablassen (Abb. 2 Position Nr. 4).
<ul style="list-style-type: none"> Auf dem Display des Bedienfelds blinkt die grüne LED L3. 	<ul style="list-style-type: none"> Der Filter ist verschmutzt 	<ul style="list-style-type: none"> Reinigen Sie den Filter (nehmen Sie Bezug auf Kap. 3.17) Schalten Sie das Gerät ein und drücken Sie für 5 Sekunden die Taste SW1 der Bedienkonsole, damit das Alarmsignal vom Display gelöscht wird.
<ul style="list-style-type: none"> Das Klimagerät schaltet aus, die Steuerungen der Fernbedienung reagieren nicht und auf dem Display des Bedienfelds blinken die grüne LED L3 und die gelbe LED L5. 		<ul style="list-style-type: none"> Rufen Sie den Kundendienst an.
<ul style="list-style-type: none"> Das Klimagerät schaltet aus, die Steuerungen der Fernbedienung reagieren nicht und auf dem Display des Bedienfelds blinken die beiden LED L3 und L5. 	<ul style="list-style-type: none"> Zu starke Ansammlung von Wasser im Innern des Klimagerätes. 	<ul style="list-style-type: none"> Lassen Sie das enthaltene Wasser ab, indem Sie den Stopfen abnehmen (Abb. 2 Position Nr. 4). Wenn dieser Alarm zu häufig auftritt, rufen Sie den Kundendienst an.

MANIFESTACIONES	CAUSAS	REMEDIOS
<ul style="list-style-type: none"> El climatizador no funciona. 	<ul style="list-style-type: none"> Falta la corriente. Está desenchufado. El interruptor de alimentación está en "0" El timer está activado. 	<ul style="list-style-type: none"> Esperar. Enchufar. Ponga el interruptor de alimentación en "I" Desactivar el timer.
<ul style="list-style-type: none"> El climatizador funciona sólo poco tiempo. 	<ul style="list-style-type: none"> La temperatura programada está muy cerca de la temperatura ambiente. Hay obstáculos en la aspiración del aire del exterior. 	<ul style="list-style-type: none"> Bajar la temperatura programada. Quitar los obstáculos. Llamar al Centro de asistencia.
<ul style="list-style-type: none"> El climatizador funciona pero no refresca el ambiente. 	<ul style="list-style-type: none"> Hay una ventana abierta. En la habitación está funcionando alguna fuente de calor (quemador, lámparas, etc.) o hay muchas personas. La temperatura programada es demasiado alta. El climatizador tiene una potencia no adecuada para las condiciones o al tamaño del ambiente. 	<ul style="list-style-type: none"> Cerrar la ventana. Eliminar la fuente de calor. Bajar la temperatura programada.
<ul style="list-style-type: none"> Al moverlo el climatizador pierde agua. 	<ul style="list-style-type: none"> El climatizador está inclinado u horizontal. 	<ul style="list-style-type: none"> Antes de moverlo vaciar el agua contenida quitando la tapa (Fig. 2, Ref. 4).
<ul style="list-style-type: none"> En el display del panel de mandos parpadea el led verde L3. 	<ul style="list-style-type: none"> El filtro está sucio. 	<ul style="list-style-type: none"> Limpie el filtro (remítase al Cap. 3.17). Reencienda el aparato y pulse durante 5 segundos el botón SW1 en el panel de mandos para hacer desaparecer la señal de alarma del display.
<ul style="list-style-type: none"> El climatizador se apaga, los mandos del mando a distancia no responden y en el display del panel de mandos parpadean los dos leds verdes L3 y L5 y el led amarillo L5. 		<ul style="list-style-type: none"> Llame al Centro de Asistencia.
<ul style="list-style-type: none"> El climatizador se apaga, los mandos del mando a distancia no responden y en el display del panel de mandos parpadean los dos leds verdes L3 y L5. 	<ul style="list-style-type: none"> Acumulación excesiva de agua dentro del climatizador. 	<ul style="list-style-type: none"> Descargue el agua contenida quitando el tapón (Fig. 2, Ref. 4). Si esta alarma se activa con demasiada frecuencia, llame al Centro de Asistencia.

MANIFESTAÇÕES	CAUSAS	SOLUÇÕES
<ul style="list-style-type: none"> O climatizador não funciona. 	<ul style="list-style-type: none"> Falta a corrente. A ficha está desligada. O interruptor de alimentação está na posição "0" O timer está introduzido. 	<ul style="list-style-type: none"> Aguardar. Ligar a ficha. Pôr o interruptor de alimentação na posição "1" Retirar o timer.
<ul style="list-style-type: none"> O climatizador funciona só por pouco tempo. 	<ul style="list-style-type: none"> A temperatura programada está muito próxima da temperatura ambiente. Presença de obstáculos na aspiração do ar exterior. 	<ul style="list-style-type: none"> Baixar a temperatura programada. Retirar os obstáculos. Contactar o Centro de assistência.
<ul style="list-style-type: none"> O climatizador funciona mas não refresca o local. 	<ul style="list-style-type: none"> Janela aberta. Na local está a funcionar uma fonte de calor (aquecedor, lâmpadas, etc.) ou há muita pessoas. A temperatura programada é demasiado alta. O climatizador tem uma potência inadequada para as condições ou para as dimensões do ambiente. 	<ul style="list-style-type: none"> Fechar a janela Eliminar a fonte de calor. Baixar a temperatura programada.
<ul style="list-style-type: none"> Durante a movimentação o climatizador perde água. 	<ul style="list-style-type: none"> O climatizador está inclinado ou deitado. 	<ul style="list-style-type: none"> Antes de o movimentar esvaziar a água retirando a tampa (fig.2 referência 4).
<ul style="list-style-type: none"> No display do painel de controlo lampeja o LED verde L3 	<ul style="list-style-type: none"> O filtro está sujo 	<ul style="list-style-type: none"> Limpar o filtro (consultar o cap.3.17) Ligar novamente o aparelho e premir durante 5 segundos o botão SW1 do painel de comandos para fazer desaparecer o sinal de alarme do visor.
<ul style="list-style-type: none"> O climatizador desliga, os comandos do controlo remoto não respondem e no display do painel de comando os dois LED verdes L3 e L5 e o LED amarelo L5 lampejam. 		<ul style="list-style-type: none"> Contactar o Centro de Assistência
<ul style="list-style-type: none"> O climatizador desliga, os comandos do controlo remoto não respondem e no display do painel de comando os dois LED verdes L3 e L5 lampejam. 	<ul style="list-style-type: none"> Acumulação excessiva de água no interior do climatizador 	<ul style="list-style-type: none"> Despejar a água contida retirando o tampão (fig.2 referência 4). Se este alarme for muito frequente, contactar o Centro de Assistência

STORING	OORZAAK	OPLOSSING
<ul style="list-style-type: none"> De airconditioner doet het niet. 	<ul style="list-style-type: none"> Er is geen stroom. De stekker zit niet in het stopcontact. De voedingsschakelaar staat op stand "0" De timer is ingeschakeld. 	<ul style="list-style-type: none"> Wacht even. Doe de stekker in het stopcontact. Zet de voedingsschakelaar op stand "I" Schakel de timer uit.
<ul style="list-style-type: none"> De airconditioner doet het alleen gedurende korte tijd. 	<ul style="list-style-type: none"> De ingestelde temperatuur is te dichtbij de omgevingstemperatuur. De aanzuiging van de buitenlucht wordt belemmerd. 	<ul style="list-style-type: none"> Verlaag de ingestelde temperatuur. Verwijder de obstakels. Neem contact op met de Servicedienst.
<ul style="list-style-type: none"> De airconditioner doet het maar koelt het vertrek niet. 	<ul style="list-style-type: none"> Er staat een raam open. In de kamer is een andere warmtebron in werking (een brander, een lamp e.d.) of er zijn veel mensen. De ingestelde temperatuur is te hoog. De capaciteit van de airconditioner is niet geschikt met het oog op de omstandigheden of de grootte van het vertrek. 	<ul style="list-style-type: none"> Doe het raam dicht. Schakel de warmtebron uit. Verlaag de ingestelde temperatuur.
<ul style="list-style-type: none"> Tijdens het verplaatsen van de airconditioner komt er water uit. 	<ul style="list-style-type: none"> De airconditioner is schuin gehouden of op zijn kant gelegd. 	<ul style="list-style-type: none"> Voordat u de airconditioner gaat verplaatsen moet u het water dat erin zit eruit laten lopen door de dop eraf te draaien (afb. 2 referentie 4).
<ul style="list-style-type: none"> Op het display van het bedieningspaneel knippert de groene LED L3 	<ul style="list-style-type: none"> Het filter is vuil 	<ul style="list-style-type: none"> Reinig het filter (raadpleeg hoofdstuk 3.17) Schakel het apparaat opnieuw in en druk 5 seconden op de toets SW1 van het bedieningspaneel om het alarmsignaal van het display te laten verdwijnen.
<ul style="list-style-type: none"> De klimaatregelaar gaat uit, de bedieningsorganen van de afstandsbediening reageren niet en op het display van het bedieningspaneel knipperen de twee groene LEDs L3 en L5 en de gele LED L5. 		<ul style="list-style-type: none"> Bel het Assistentiecentrum
<ul style="list-style-type: none"> De klimaatregelaar gaat uit, de bedieningsorganen van de afstandsbediening reageren niet en op het display van het bedieningspaneel knipperen de twee groene LEDs L3 en L5. 	<ul style="list-style-type: none"> Oermatige opeenhoping van water binnenin de klimaatregelaar 	<ul style="list-style-type: none"> Voer het aanwezige water af door de dop weg te nemen (afb. 2 referentie 4). Indien dit alarm te vaak optreedt, dient men het Assistentiecentrum te bellen.

ΠΕΡΙΣΤΑΤΙΚΑ ΠΟΥ ΕΝΔΕΧΕΤΑΙ ΝΑ ΕΚΔΗΛΩΘΟΥΝ	ΑΙΤΙΕΣ	ΑΠΟΚΑΤΑΣΤΑΣΗ
<ul style="list-style-type: none"> • Το κλιματιστικό δε λειτουργεί. 	<ul style="list-style-type: none"> • Απουσιάζει το ηλεκτρικό ρεύμα. • Το καλώδιο δεν είναι συνδεδεμένο στην πρίζα. • Ο διακόπτης τροφοδοσίας είναι τοποθετημένος στο "0" • Το ρολόι έχει εισαχθεί. 	<ul style="list-style-type: none"> • Περιμένετε. • Συνδέσατε το καλώδιο στην πρίζα. • Απενεργοποιήστε το ρολόι. • Τοποθετήστε το διακόπτη τροφοδοσίας στο "I" • Επιλέξτε πιο χαμηλή θερμοκρασία.
<ul style="list-style-type: none"> • Το κλιματιστικό λειτουργεί για λίγη ώρα. 	<ul style="list-style-type: none"> • Η θερμοκρασία που επιλέξατε είναι πολύ κοντά στη θερμοκρασία του περιβάλλοντος. • Υπάρχουν εμπόδια στη πρόσβαση του αέρα. 	<ul style="list-style-type: none"> • Απομακρύνετε τα εμπόδια. • Καλέστε την Τεχνική Εξυπηρέτηση. • Κλείστε το παράθυρο.
<ul style="list-style-type: none"> • Το κλιματιστικό λειτουργεί αλλά δε δροσίζει το δωμάτιο. 	<ul style="list-style-type: none"> • Ανοιχτό παράθυρο. • Στο δωμάτιο υπάρχει πηγή θερμότητας (καυστήρας, λάμπα κ.τ.λ.) ή υπάρχουν πολλά άτομα. • Η θερμοκρασία που επιλέξατε είναι πολύ υψηλή. • Το κλιματιστικό δε διαθέτει την κατάλληλη ισχύ για τις συνθήκες ή για τις διαστάσεις του περιβάλλοντος. 	<ul style="list-style-type: none"> • Απομακρύνετε την πηγή θερμότητας. • Ελαττώστε την επιλεγμένη θερμοκρασία.
<ul style="list-style-type: none"> • Κατά την μετακίνηση του κλιματιστικού αποβάλλεται νερό. 	<ul style="list-style-type: none"> • Το κλιματιστικό είναι πλαγιασμένο ή δεν βρίσκεται σε κατακόρυφη θέση. 	<ul style="list-style-type: none"> • Πριν από την μετακίνηση αδειάστε το περιεχόμενο νερό βγάζοντας το πώμα (εικ.2 αναφορά αρ.4)
<ul style="list-style-type: none"> • Στην οθόνη του πίνακα χειρισμών αναβοσβήνει το πράσινο LED L3 	<ul style="list-style-type: none"> • Το φίλτρο είναι βρώμικο 	<ul style="list-style-type: none"> • Καθαρίστε το φίλτρο (δείτε σχετικά το κεφ.3.17) • Ξανανάψτε τη συσκευή και πατήστε για 5 δευτερόλεπτα το κουμπί SW1 του πίνακα ελέγχου για να εξαλείψετε το σήμα αλάρμ από την οθόνη.
<ul style="list-style-type: none"> • Το κλιματιστικό σβήνει, οι εντολές του τηλεχειριστηρίου δεν απαντούν και στην οθόνη του πίνακα χειρισμών αναβοσβήνουν τα δύο πράσινα LED L3 και L5 και το κίτρινο LED L5. 		<ul style="list-style-type: none"> • Καλέστε το Κέντρο Υποστήριξης
<ul style="list-style-type: none"> • Το κλιματιστικό σβήνει, οι εντολές του τηλεχειριστηρίου δεν απαντούν και στην οθόνη του πίνακα χειρισμών αναβοσβήνουν τα δύο πράσινα LED L3 και L5. 	<ul style="list-style-type: none"> • Υπερβολική συσσώρευση νερού στο εσωτερικό του κλιματιστικού 	<ul style="list-style-type: none"> • Αδειάστε το νερό που περιέχεται αφαιρώντας το πώμα (εικ.2 αναφορά αρ.4). Εάν αυτό το αλάρμ είναι πάρα πολύ συχνό, καλέστε το Κέντρο Υποστήριξης.

OLIMPIA SPLENDID spa
via Industriale 1/3
25060 Cellatica (BS)
www.olimpiasplendid.it
service@olimpiasplendid.it

I dati tecnici e le caratteristiche estetiche dei prodotti possono subire cambiamenti. Olimpia Splendid si riserva di modificarli in ogni momento senza preavviso.